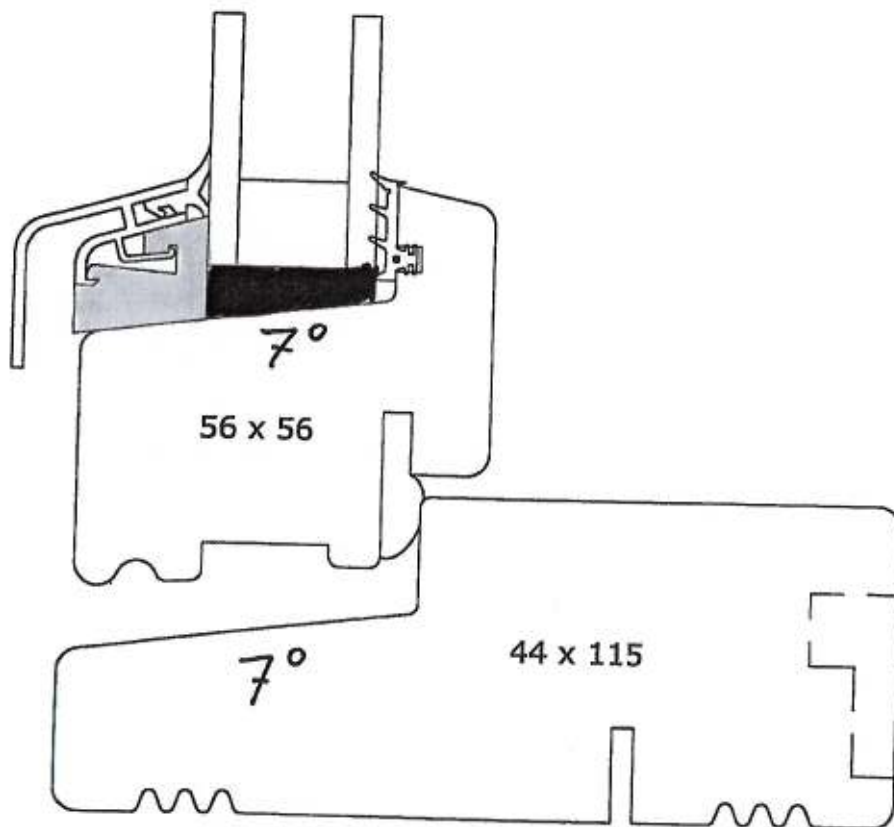


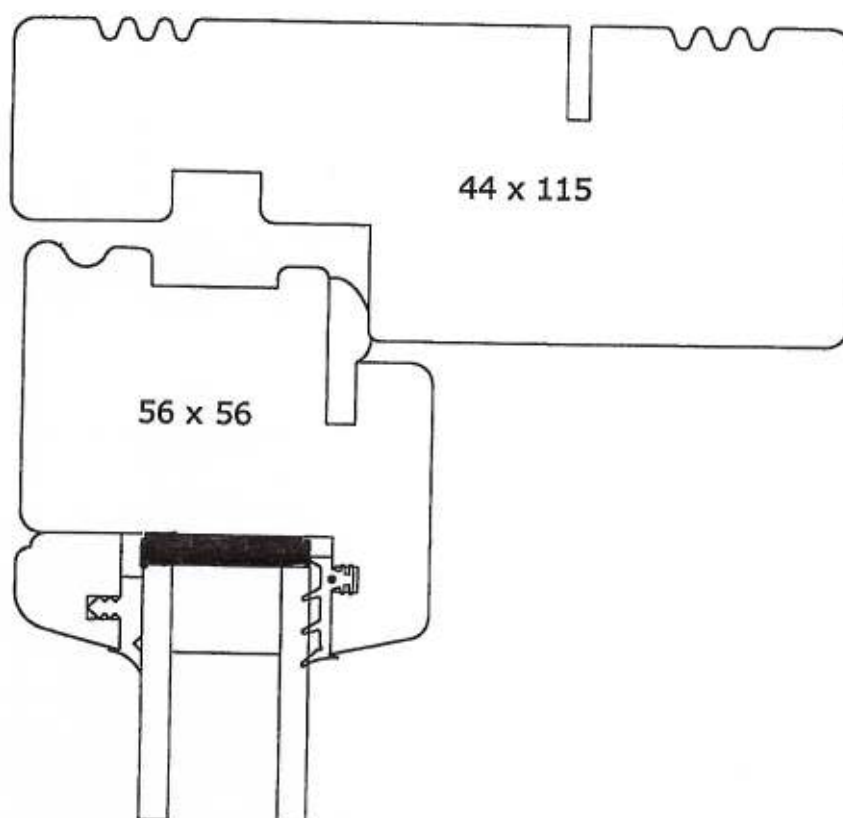
TOTAL		Lodret snit i bundkarm		
Døre & Vinduer A/S				
Udarb.: <i>B</i>	Dato: <i>26/3-04</i>	Snit: L500	Rev.:	1:1


RAM FALS 16 x 42 1/2  
 KARM FALS 16 x 49 1/2



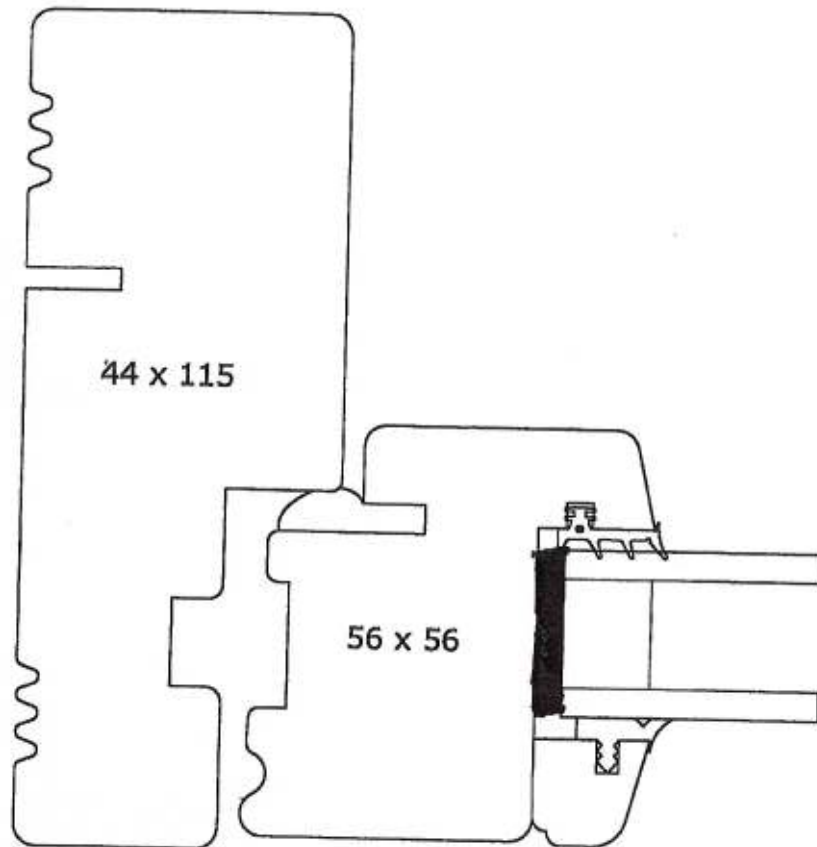
TOTAL		Lodret snit i overkarm		
Døre & Vinduer A/S				
Udarb.: <i>B</i>	Dato: <i>26/3-04</i>	Snit: L510	Rev.:	1:1

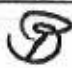
KARM FALS 16 x 49 1/2  
RAM FALS 16 x 42 1/2



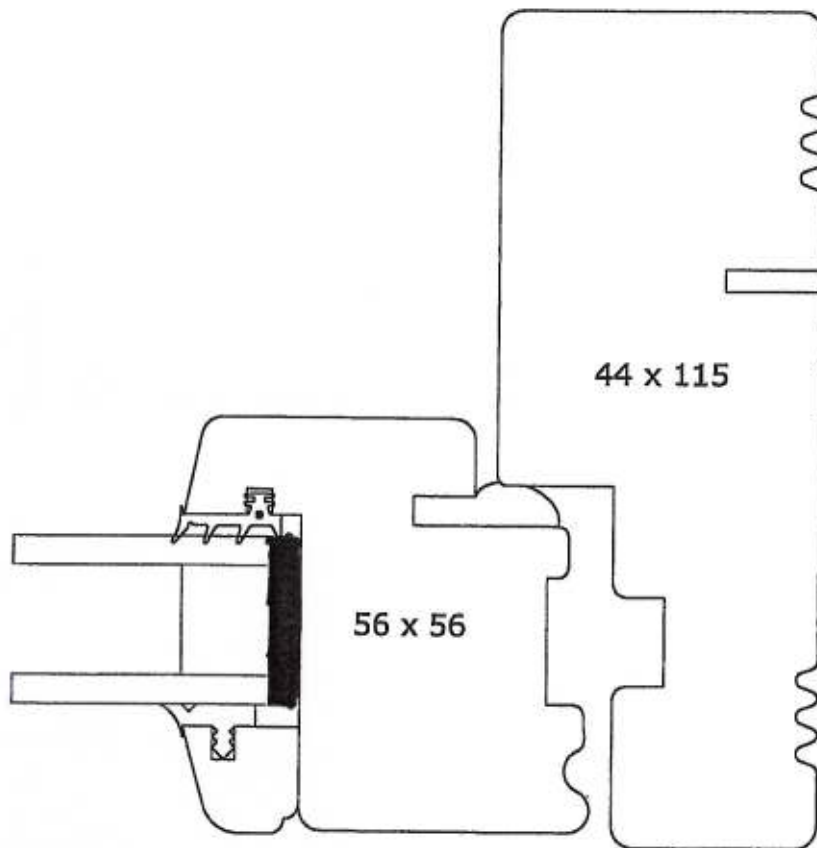
TOTAL		Vandret snit i V. sidekarm		
Døre & Vinduer A/S				
Udarb.: 	Dato: 26/3-04	Snit: L520	Rev.:	1:1

KARM FALS 16 x 49  $\frac{1}{2}$   
RAM FALS 16 x 42  $\frac{1}{2}$



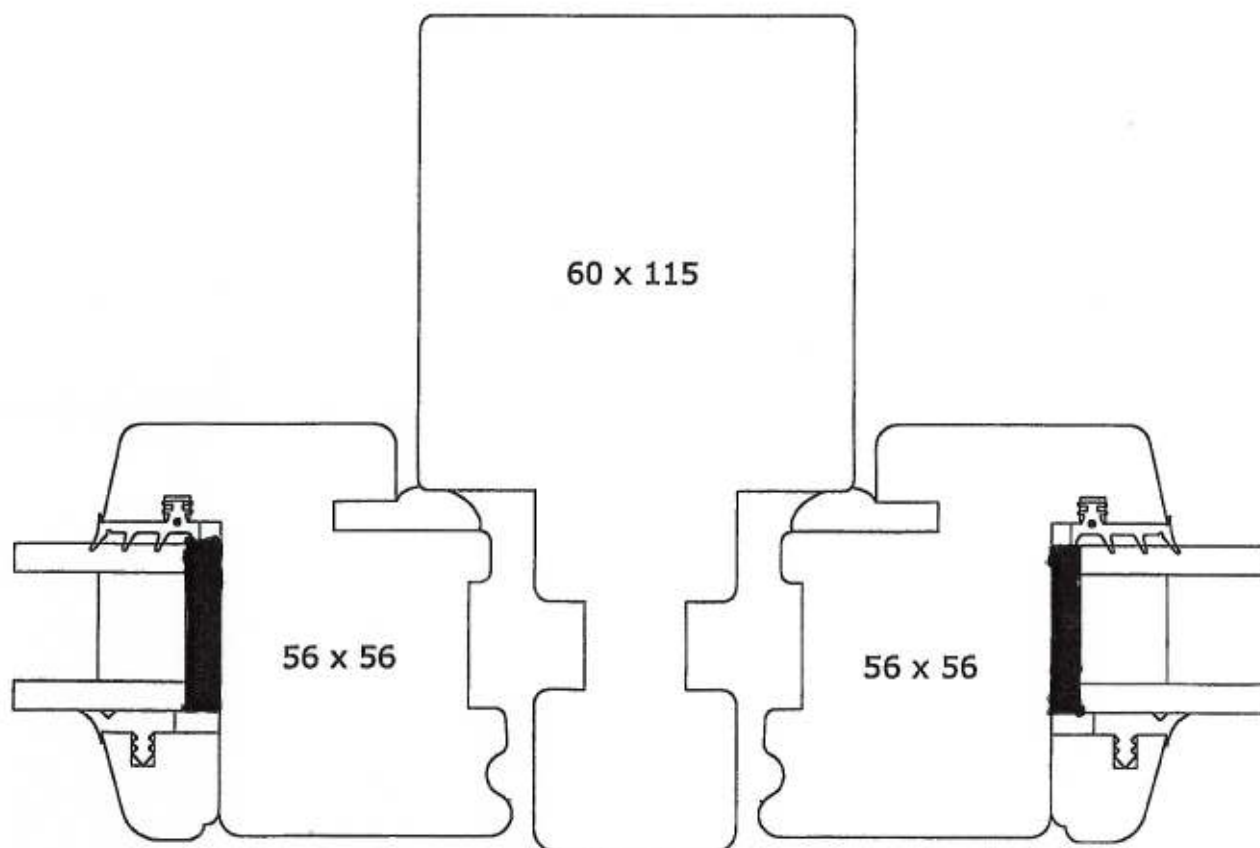
TOTAL		Vandret snit i H. sidekarm		
Døre & Vinduer A/S				
Udarb.: 	Dato: 8/3-04	Snit: L530	Rev.:	1:1


KARM FALS 16 x 49 7/8  
RAM FALS 16 x 42 7/8



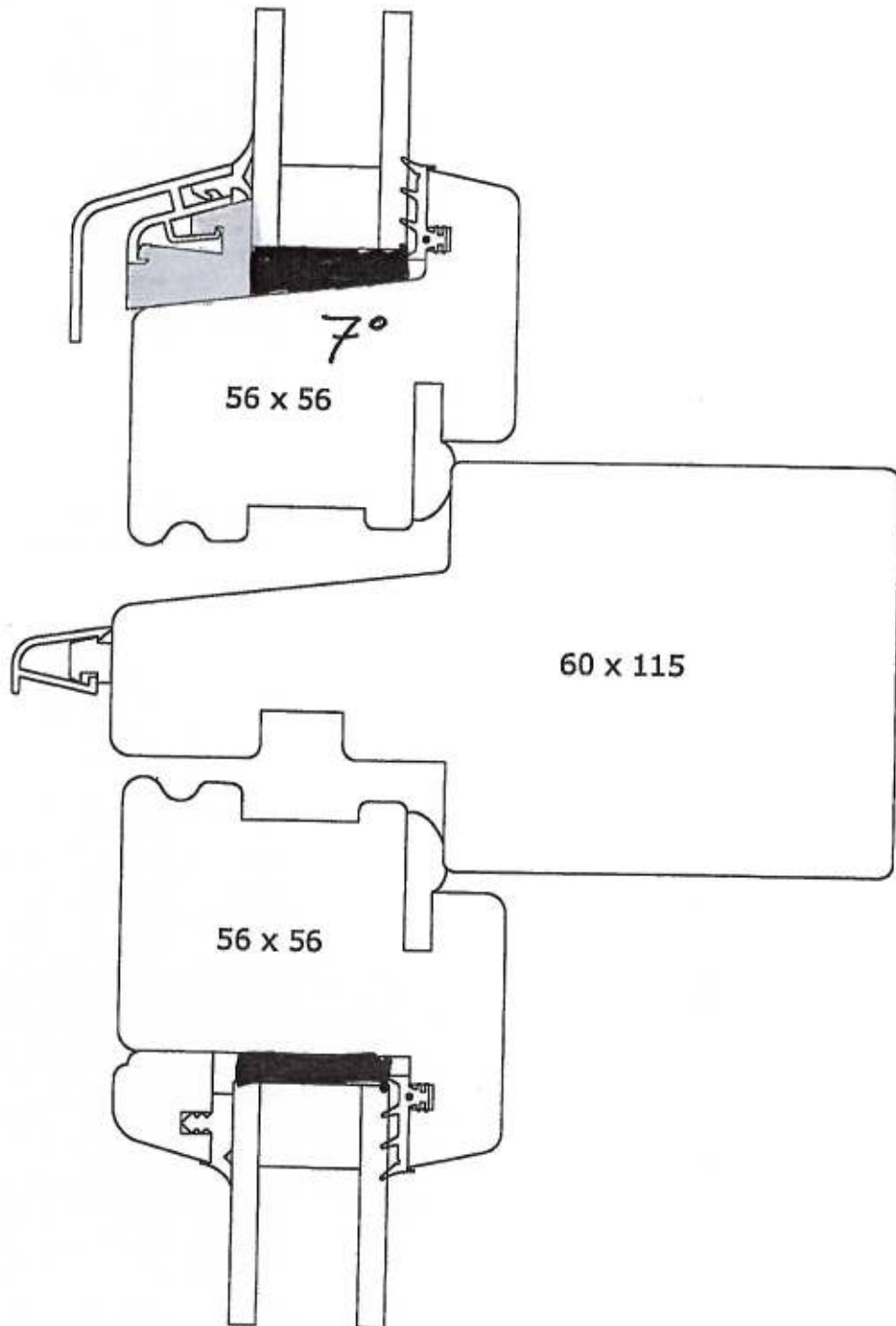
TOTAL		Vandret snit i lodpost		
Døre & Vinduer A/S				
Udarb.: <i>J</i>	Dato: <i>26/5-04</i>	Snit: L545	Rev.:	1:1

KARM FALS 16 x 49 Z  
RAM FALS 16 x 42 Z



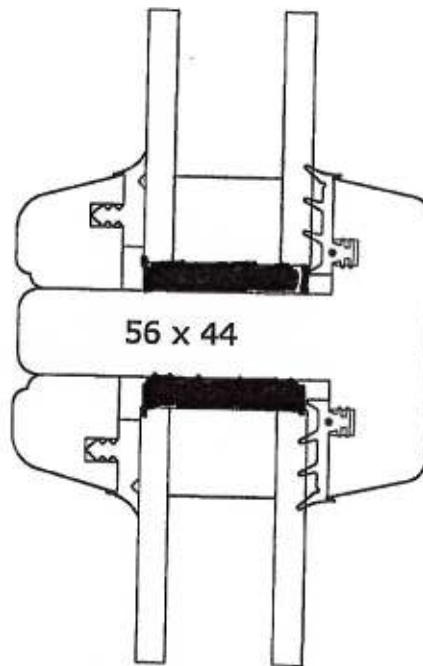
TOTAL		Lodret snit i vandretpost		
Døre & Vinduer A/S				
Udarb.: 	Dato: 26/3-04	Snit: L556	Rev.:	1:1

KARM FALS 16 x 49 1/2  
RAM FALS 16 x 42 1/2



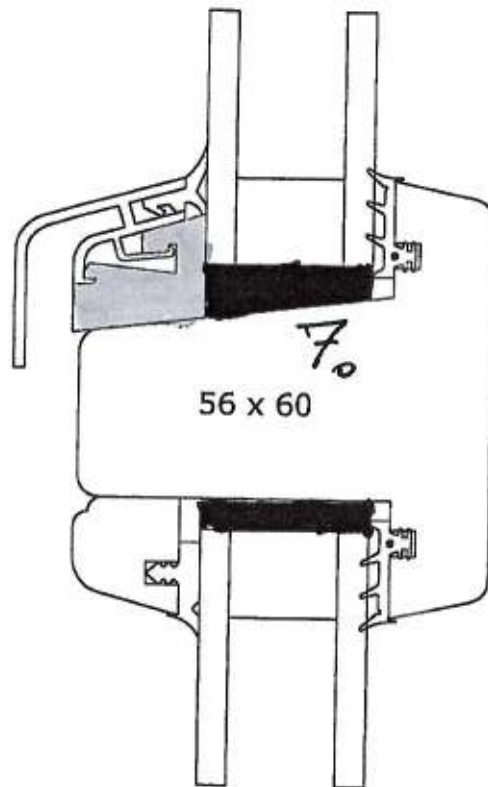
TOTAL		Lodret snit i sprosse (44)		
Døre & Vinduer A/S				
Udarb.: <i>P</i>	Dato: <i>26/5-04</i>	Snit: L560	Rev.:	1:1

RAM FALS 16x42 1/2



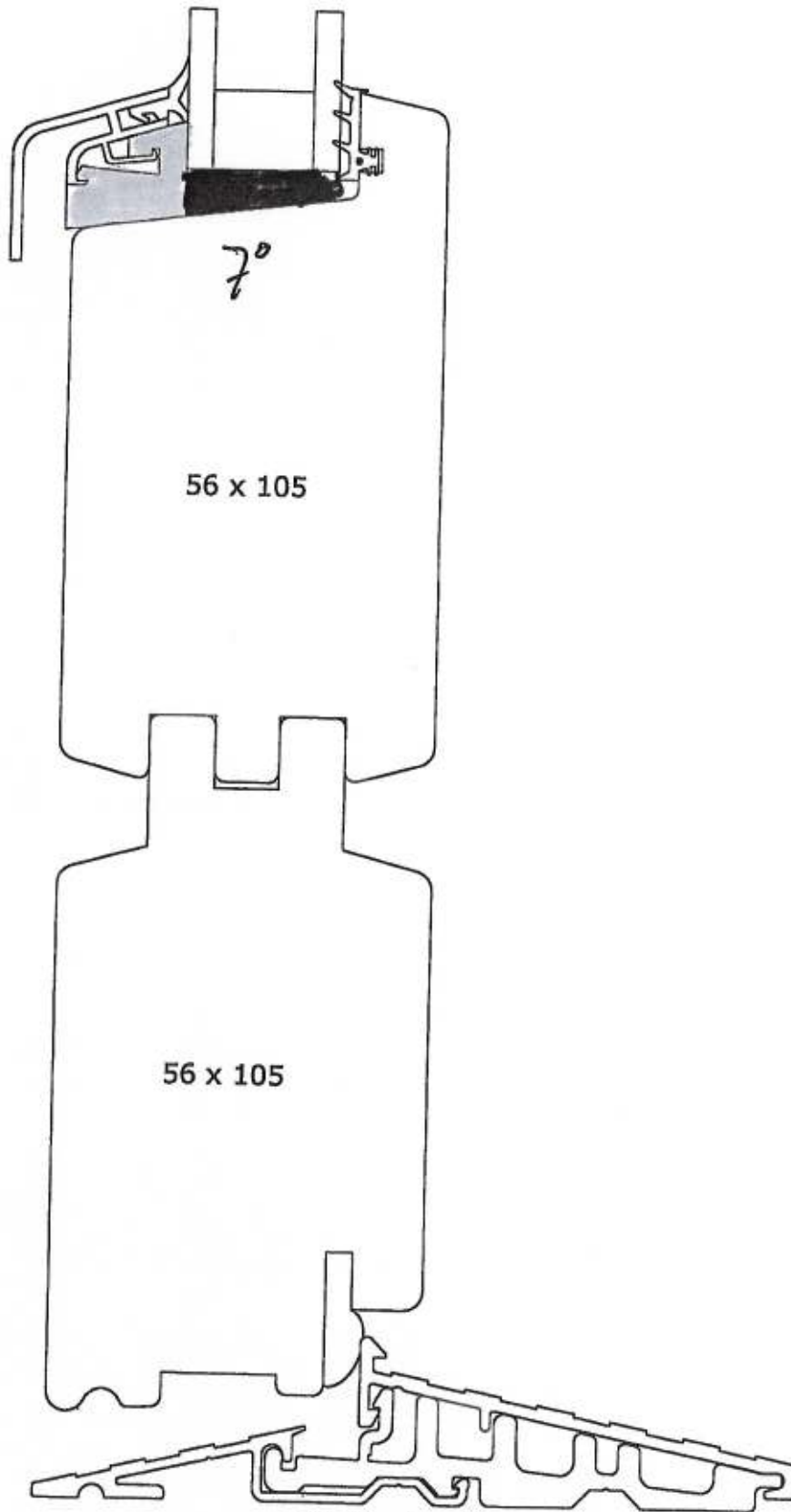
TOTAL Døre & Vinduer A/S		Lodret snit i sprosse (60)		
Udarb.:	Dato:	Snit: L562	Rev.:	1:1

Ram FA18 16x42 1/2





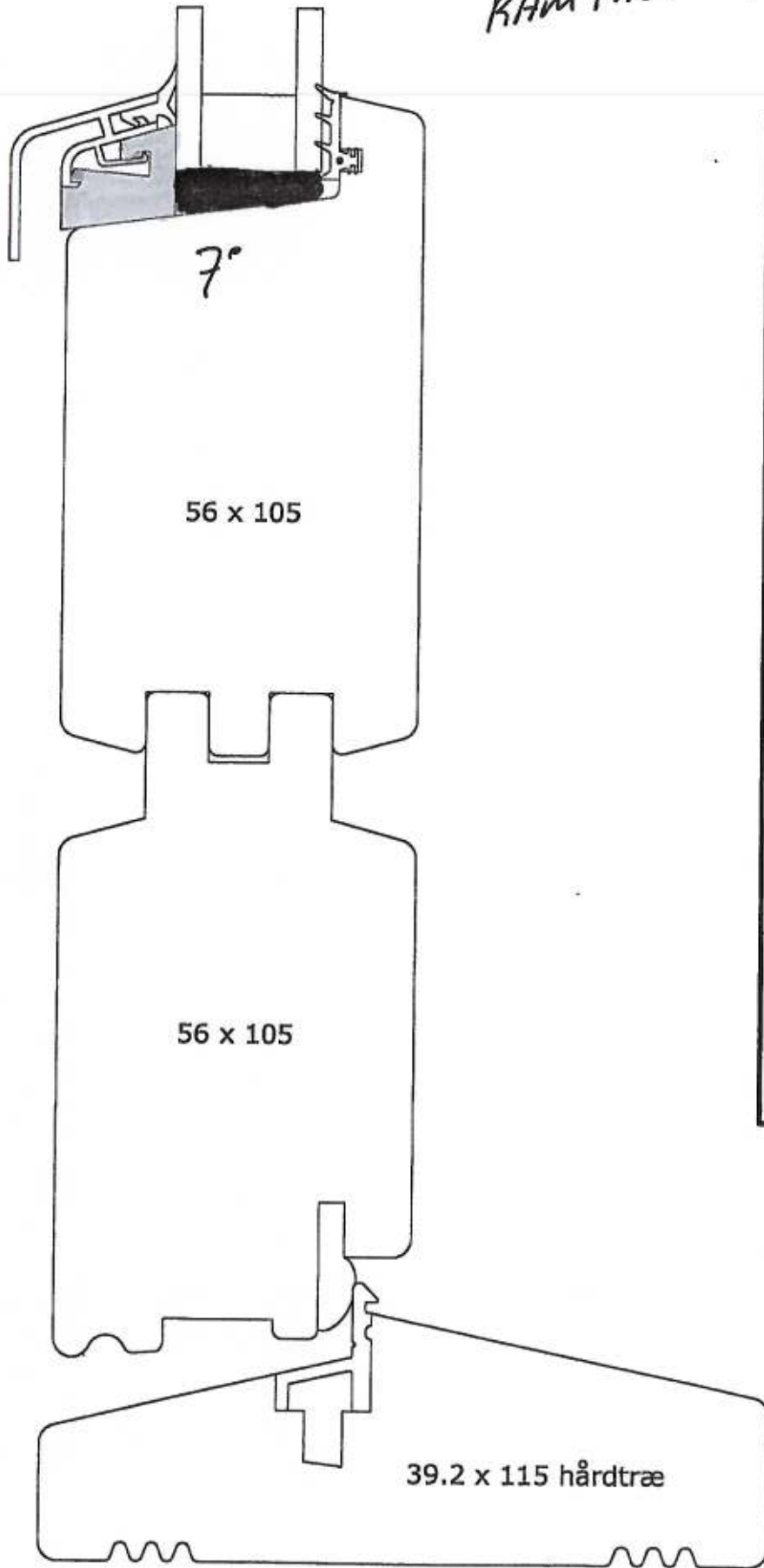
RAM FALS 16x427~



<b>TOTAL</b>				
: Døre & Vinduer A/S				
Udarb.: <i>S</i>	Dato: <i>28/3-04</i>	Snit: L900a	Rev.:	1:1
Lodret snit i bundkarm udadg. (alu)				

Dafa Alu-bundkarm

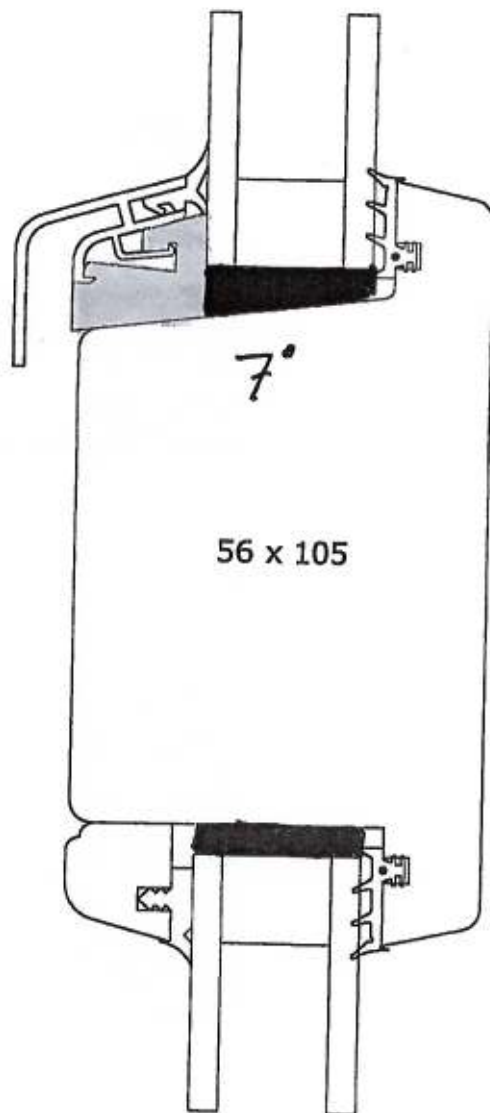
RAM FALS 16x422



<b>TOTAL</b>			
Døre & Vinduer A/S			
Udarb.: <i>B</i>	Dato: <i>26/3-04</i>	Snit: L900	Rev.: 1:1
Lodret snit i bundkarm udadg. (træ)			

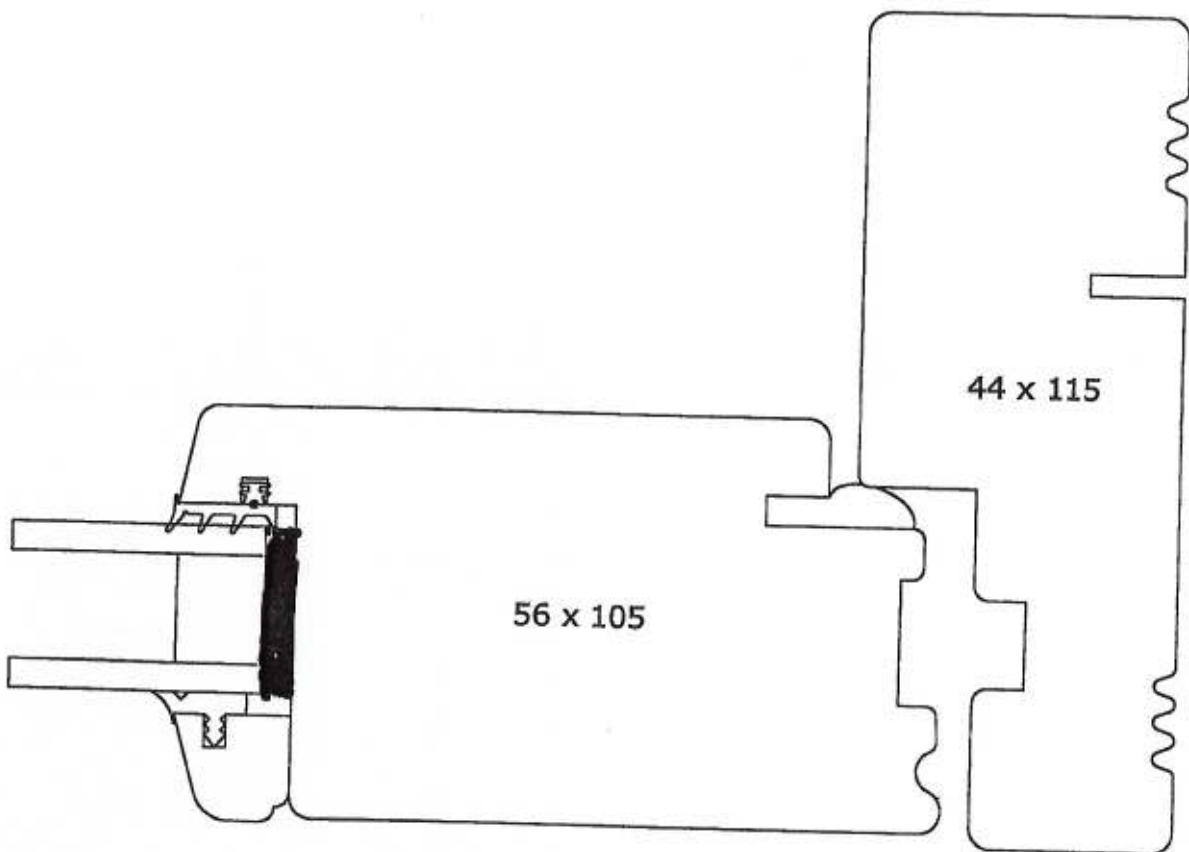
TOTAL		Lodret snit i vandret spændestykke		
Døre & Vinduer A/S				
Udarb.: <i>S</i>	Dato: <i>16/3-04</i>	Snit: L940	Rev.:	1:1

RAM FAUS 16x42 L



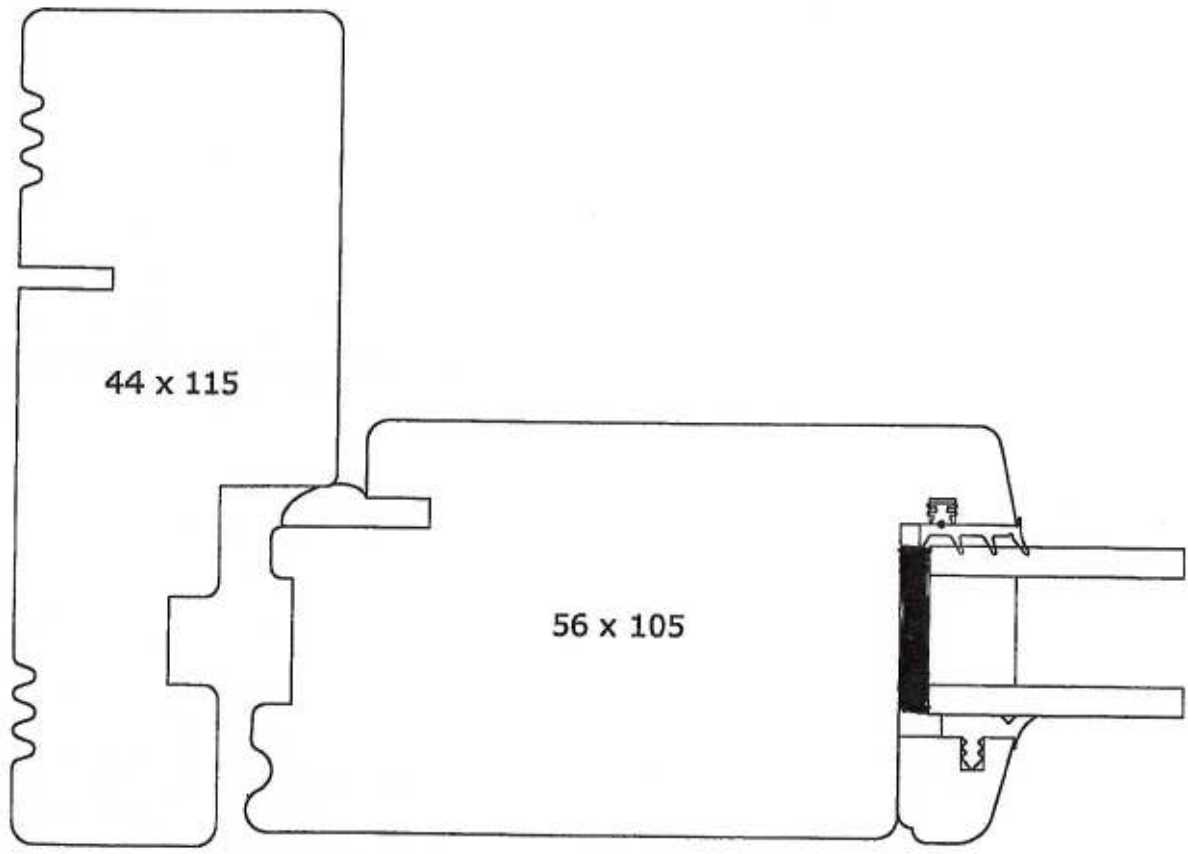
TOTAL		Vandret snit i H. sidekarm udadg.		
Døre & Vinduer A/S				
Udarb.: <i>B</i>	Dato: <i>26/5-04</i>	Snit: L930	Rev.:	1:1

KARM FALS 16 x 49 Z  
RAM FALS 16 x 42 Z

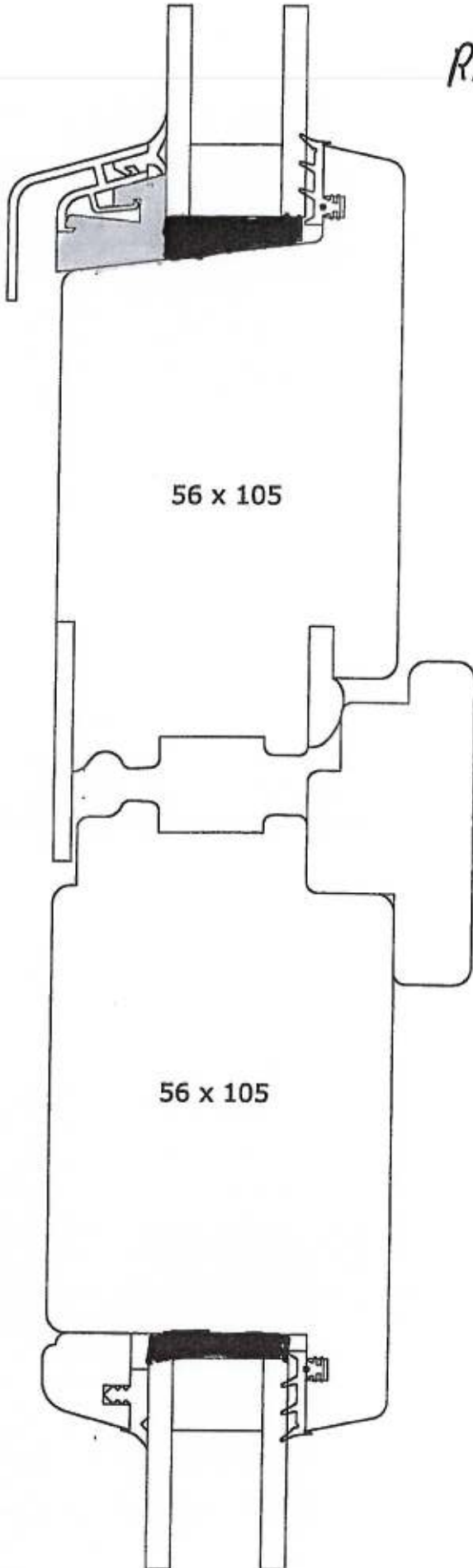


<b>TOTAL</b>		Vandret snit i V. sidekarm udadg.		
Døre & Vinduer A/S				
Udarb.: <i>[Signature]</i>	Dato: <i>26/3-04</i>	Snit: L920	Rev.:	1:1

*KARM FAUS 16x49 Z*  
*RAM FAUS 16x42 Z*



RAM FAUS 16x422



<b>TOTAL</b>		Lodret snit i halvdør (mellem)	
Døre & Vinduer A/S			
Udarb.: <i>S</i>	Dato: <i>8/5-04</i>	Snit: L970	Rev.: 1:1