



**TEKNOLOGISK
INSTITUT**

Teknologiparken
Kongsvang Alle 29
DK-8000 Århus C
Telefon 72 20 10 00
Telefax 72 20 10 19

info@teknologisk.dk
www.teknologisk.dk

Glasindustrien
Att. Poul Thorsen
Naverland 2
2600 Glostrup

23. oktober 2009
1291912
HAK/sol

Godkendelse af monteringsystem

Med henvisning til ansøgning af 21. august 2009 vedrørende godkendelse af monteringsystem, baseret på træ/alu, kan vi oplyse følgende:

Monteringsudvalget kan anbefale, at der fra Glasindustrien udstedes en godkendelse til ovennævnte system for TL Byg A/S, Gartnervej 9, 9200 Ålborg, som beskrevet i vedlagte tegninger bilag 1 - 7

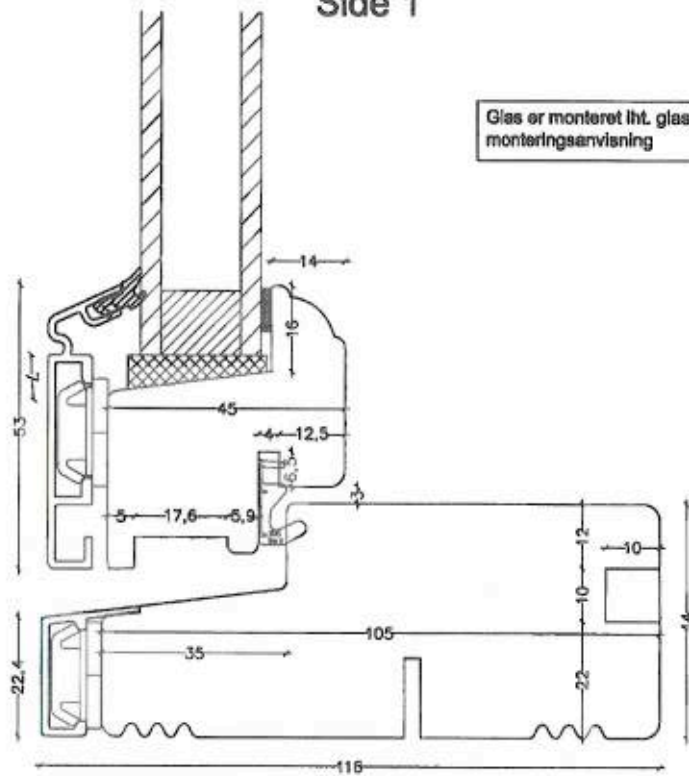
Med venlig hilsen
Teknologisk Institut, Byggeri Århus

Hasse Krebs
Konsulent, Murværk og Byggekomponenter

Dir. tlf.: 7220 1143
E-mail: hasse.krebs@teknologisk.dk


Bilag: TL Byg A/S - Produkt detailtegninger – Profilsystem - Træ/Alu.

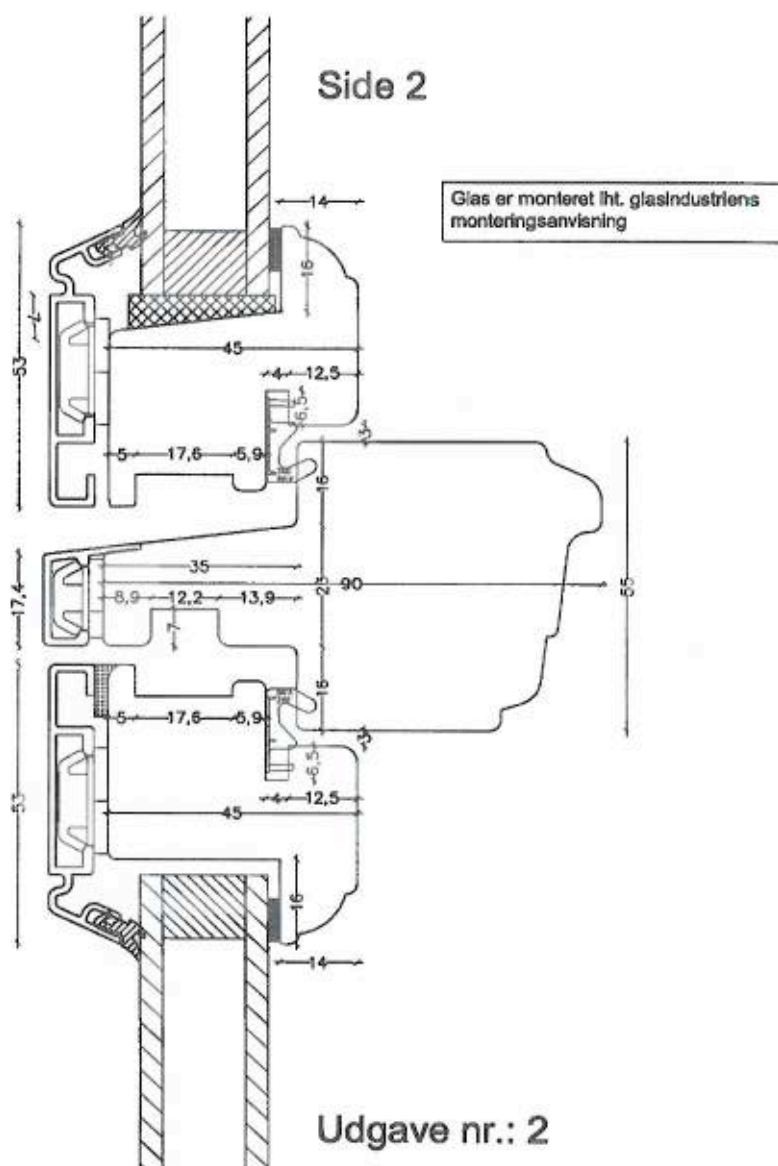
Side 1




Udgave nr.: 2

Bund karm/2,5" ramme med kehling

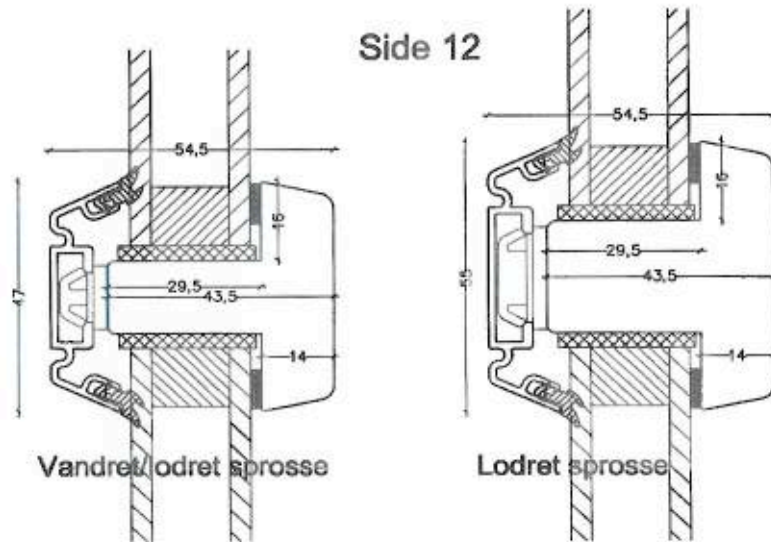
TL·BYG	GARTNERVEJ 9 9200 AALBORG SV			TEGN. NR.:	2001
	TELEFON	98 34 32 11		SIGN.:	OB
TL-BYG FREJLEV A/S	TELEFAX	96 34 32 33	SAG NR.:		
Godkendt dato:	Godkendt:		DATO:	20.08.2008	
Snit			REV.:		
			MÅL:	1:1	



Vandret post dannebrog/2,5" ramme med kehling

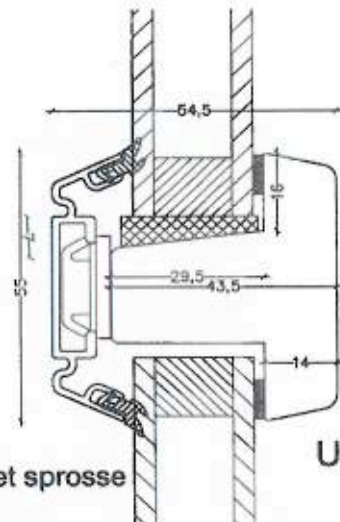
TL·BYG	GARTNERVEJ 9 9200 AALBORG SV			TEGN. NR.:	2002
	TELEFON	98 34 32 11		SIGN.:	OB
	TELEFAX	98 34 32 33	SAG NR.:		
TL-BYG FREJLEV A/S				DATO:	20.08.2008
Godkendt dato:	Godkendt:			REV.:	
Snit				MÅL:	1:1

Side 12



Vandret/lodret sprosse

Lodret sprosse




Vandret sprosse

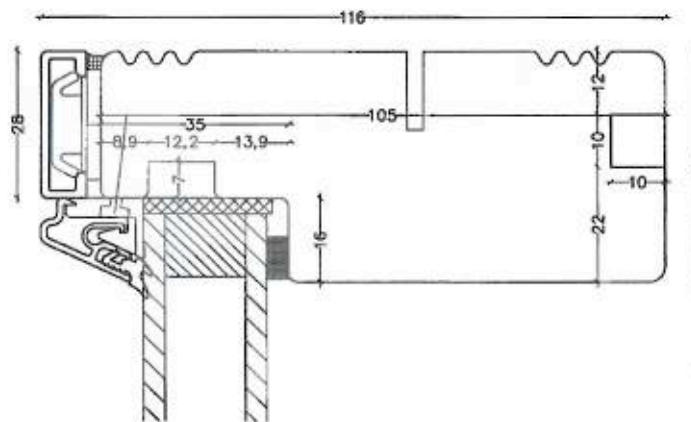
Glas er monteret iht. glæindustriens monteringsanvisning

Udgave nr.: 2

Vandret og lodret sprosse 3" ramme

TL·BYG	GARTNERVEJ 9 9200 AALBORG SV		TEGN. NR.:	2012
	TELEFON 98 34 32 11 TELEFAX 98 34 32 33		SIGN.:	OB
TL·BYG FREJLEV A/S	Godkendt:		DATO:	20.08.2008
Godkendt dato:	Snit		REV.:	
			MÅL:	1:1


Side 13



Glas er monteret iht. glasindustriens monteringsanvisning

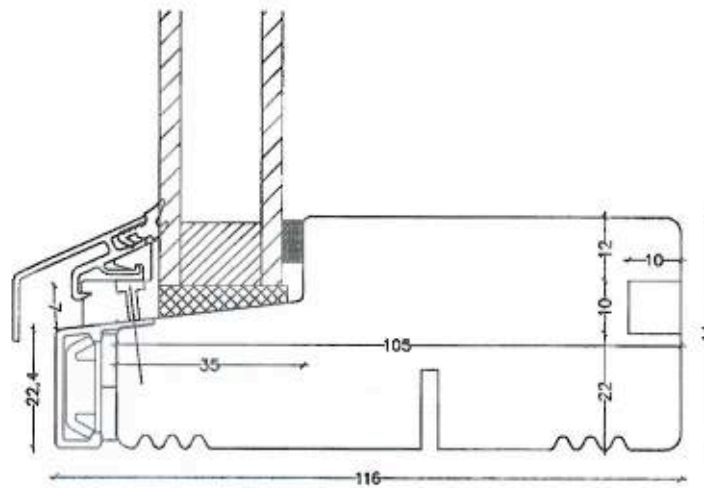
Udgave nr.: 2

Top fastkarm

TL·BYG	GARTNERVEJ 9 9200 AALBORG SV		TEGN. NR.:	2013
	TELEFON 96 34 32 11 TELEFAX 96 34 32 33		SIGN.:	OB
TL-BYG FREJLEV A/S	Godkendt dato:	Godkendt:	DATO:	20.08.2008
Snit			REV.:	
			MÅL:	1:1


Side 15

Glas er monteret iht. glasindustriens
monteringsanvisning



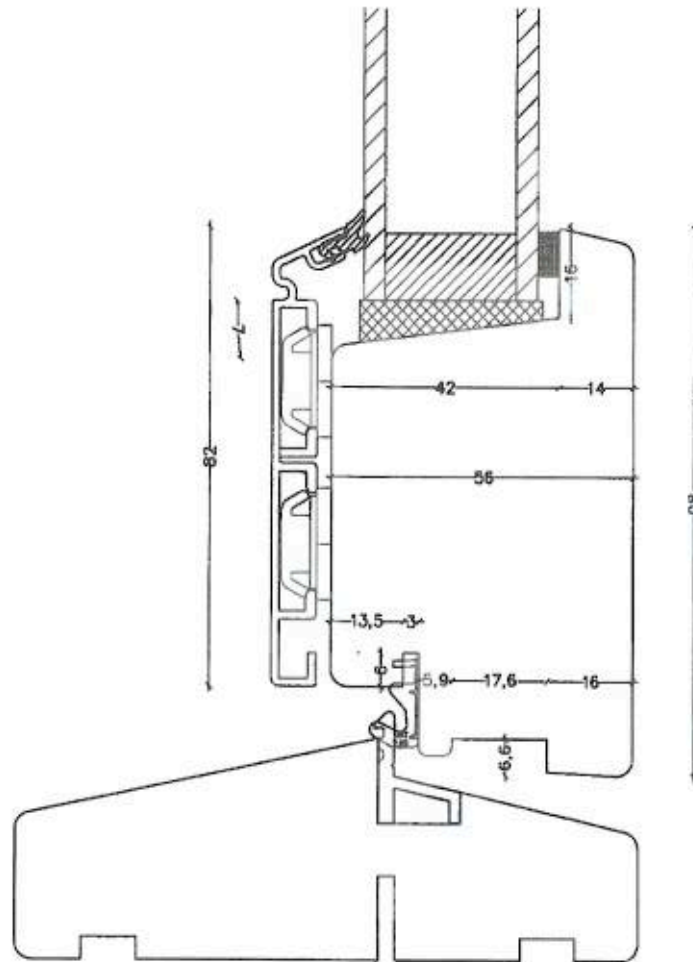
Udgave nr.: 2

Bund fastkarm

TL·BYG	GARTNERVEJ 9 9200 AALBORG SV		TEGN. NR.:	2015
	TELEFON 96 34 32 11 TELEFAX 96 34 32 33		SIGN.:	OB
TL-BYG FREJLEV A/S			DATO:	20.08.2008
Godkendt dato:	Godkendt:		REV.:	
Snit			MÅL:	1:1

Side 41

Glas er monteret iht. glasindustriens
monteringsanvisning

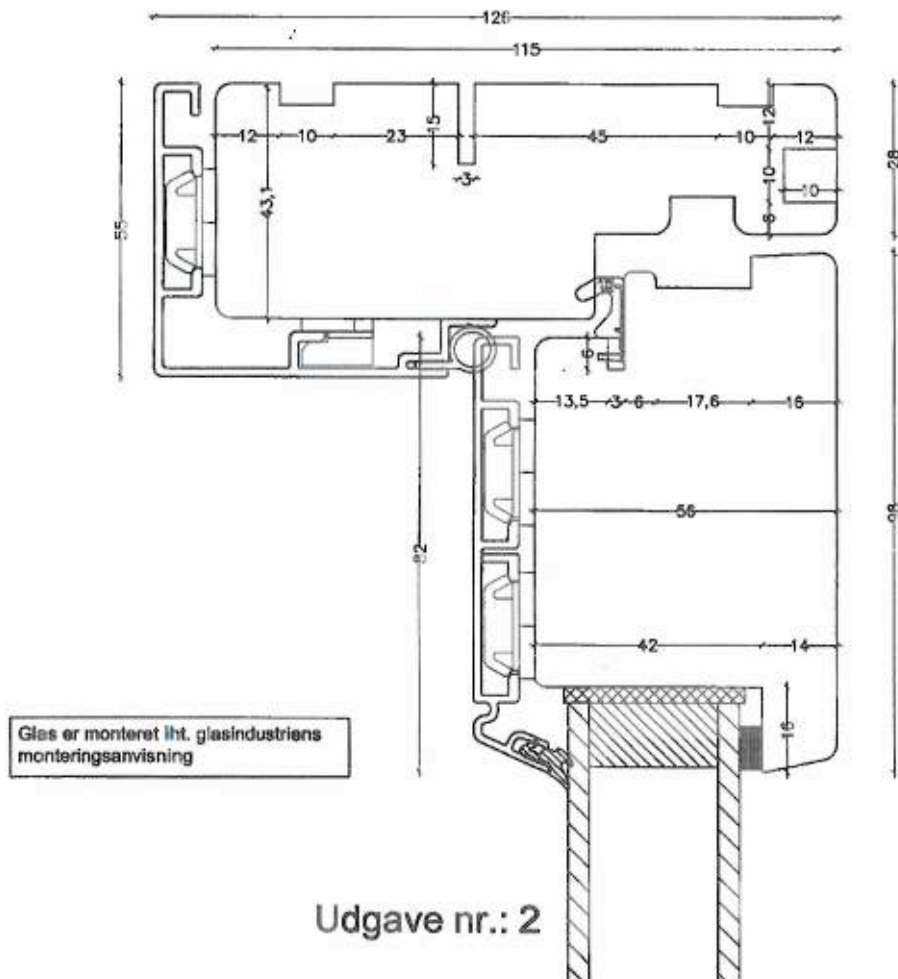


Udgave nr.: 2

Træbund indadgående dør/dørramme

TL·BYG	GARTNERVEJ 9 9200 AALBORG SV			TEGN. NR.: 2041
	TELEFON 96 34 32 11	TELEFAX 96 34 32 33		SIGN.: OB
TL-BYG FREJLEV A/S				DATO: 20.08.2008
Godkendt dato:	Godkendt:			REV.:
Snit				MÅL: 1:1

Side 45



Sidekarm indadgående dør/dørramme

TL·BYG	GARTNERVEJ 9 9200 AALBORG SV			TEGN. NR.:	2045
	TELEFON	98 34 32 11		SIGN.:	OB
TL-BYG FREJLEV A/S	TELEFAX	98 34 32 33	SAG NR.:		
Godkendt dato:	Godkendt:		DATO:	20.08.2008	
Snit			REV.:		
			MÅL:	1:1	