



Teknologiparken
Kongsvang Allé 29
DK-8000 Århus C
Telefon 72 20 10 00
Telefax 72 20 10 19

info@teknologisk.dk
www.teknologisk.dk

Rationel A/S
Att.: Knud Erik Hansen
Vardevej 140
7280 Sdr. Felding

03. juli 2008
1110339
MJLD/

Godkendelse af monteringsystem

Med henvisning til Deres ansøgning af 04. april 2008 vedrørende godkendelse af monteringsystem baseret på Deres profilsystem med betegnelsen "DOMUS", kan vi oplyse følgende:

Monteringsudvalget kan anbefale, at der fra Glasindustrien udstedes en godkendelse til ovennævnte system i Rationel A/S navn.

Kopi af dette brev er sendt til Glasindustriens sekretariat med anmodning om, at der fra Glasindustriens bestyrelse udstedes en godkendelse af systemet som beskrevet i vedhæftede tegninger bilag 1-5.

Med venlig hilsen
Teknologisk Institut, Byggeri Århus

Morten Jul Lægaard
Senior Konsulent, Murværk og Byggekomponenter

Dir. tlf.: 7220 1132
E-mail: morten.lagaard@teknologisk.dk

Bilag: Rationel A/S - produkt detailtegninger



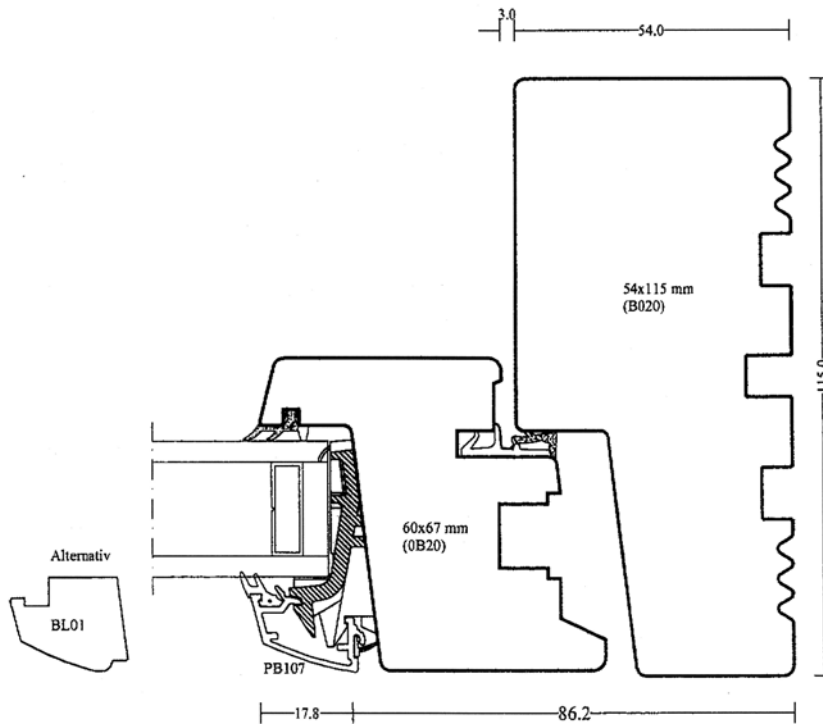
rational

Konstruktionsafdelingen

Type:	Domus - Udadgående vinduer - Hovedgrp. A			
Emne:	Højre sidekarm			
Mål:	1:1			
Tegn.: rme	Godk.: f.v.f.f.	Dato: 96.08.02	Rev.: 28.01.2008	Tegn.nr.: A220

A220

Udgår f.o.m. serie	Int:
Gælder f.o.m. serie	
Dato:	



Page: 1 of 1

4

rational

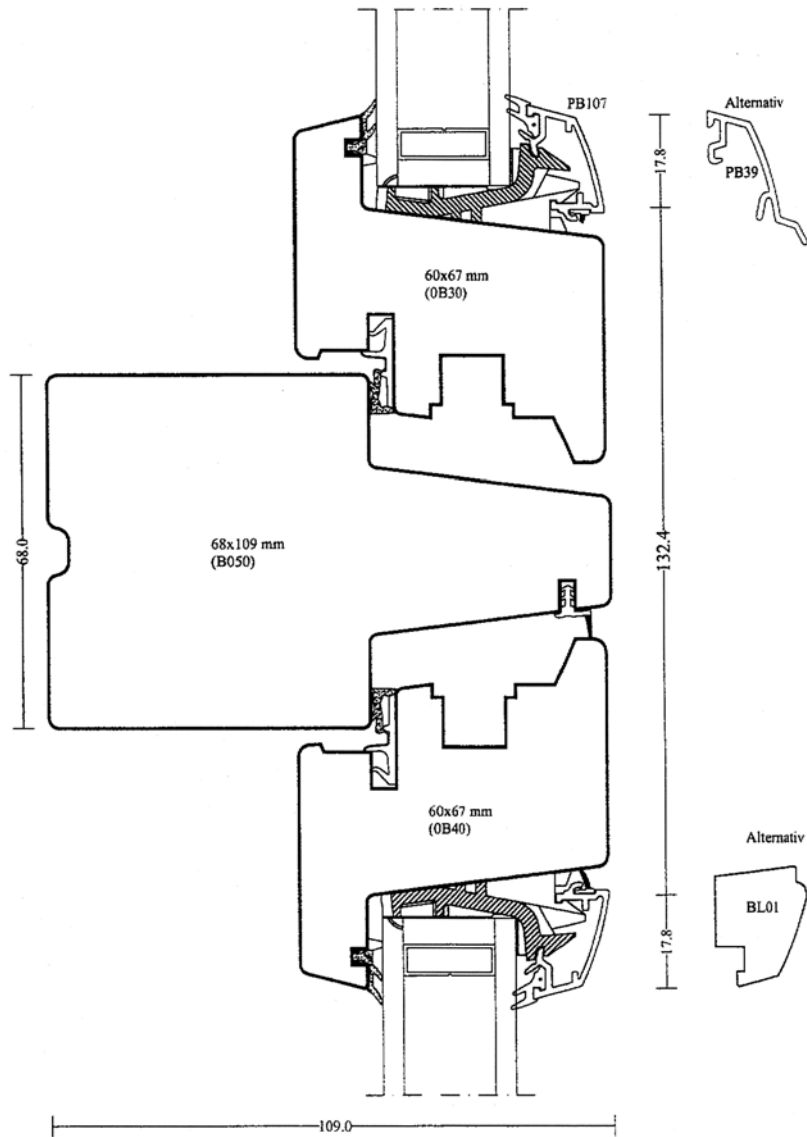
Konstruktionsafdelingen

Type:	Domus - Udadgående vinduer - Hovedgrp. A	Mål: 1:1
Emne:	Vandret post (Standard)	

A250

Tegn.: me Godk.: *lch* Dato: 96.08.02 Rev.: 28.01.2008 Tegn.nr.: A250

Udgifter f.o.m. serie	Int:
Gælder f.o.m. serie	
Dato:	



Exemplar nr.: 2000.001/A

rational

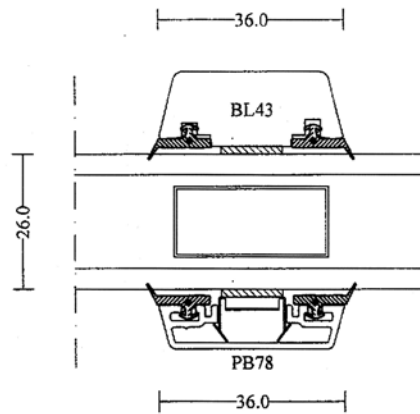
Konstruktionsafdelingen

Type:	Domus - Fast karm/Vinduer/Ind og udadgående døre/HS døre - Hovedgrp. A
Emne:	Lodret sprosse Mål: 1:1

2b63-a

Tegn.: JKN Godk.: FCC Dato: 17.02.2006 Rev.: 27.02.2007 Tegn.nr.: 2B63-A

Lidgår f.o.m. serie	
Gælder f.o.m. serie	
Dato:	
Int:	



rational

Konstruktionsafdelingen

Type: Domus/Aldus/Patus - Hovedgrp. A+B+P	
Emne: Glas- og fyldningsopklodsning i døre og glasopklodsning i vinduer	Mål:

Tegn.: JTS Godk.: KGH Dato: 95.10.23 Rev: 25.04.2007 Tegn.nr.: Glasopk

Udgår f.o.m. serie	Int:
Gælder f.o.m. serie	
Dato:	

<p>Fast karm / Sidepartier Generelt</p> <p>Ved glashøjder over 1000 mm monteres en ekstra glasklodset (støtteklods) i den halve glashøjde.</p>	<p>Sidefungerende vinduer & døre</p> <p>Hængeslange</p>	<p>Topfungerende vinduer</p> <p>50 mm</p>
<p>Topfungerende vinduer med krydssprosser</p> <p>Ved fælsmål < 250 mm anvendes kun 1 stk. 100 mm styre-/støtteklods pr. glashøjde. (plus 100 mm styre-/støtteklods pr. glashøjde). Ved fælsmål > 250 mm anvendes 50 mm glasklodser.</p>	<p>Sidefungerende vinduer med krydssprosser</p> <p>Ved fælsmål < 250 mm anvendes kun 1 stk. 100 mm styre-/støtteklods pr. glashøjde. (plus 100 mm styre-/støtteklods pr. glashøjde). Ved fælsmål > 250 mm anvendes 50 mm glasklodser. Der indblandes 1 m. tilspisser.</p>	<p>Sidebundhængte vinduer & døre</p> <p>Ved glashøjder over 1000 mm monteres en ekstra glasklodset (støtteklods) i den halve glashøjde.</p>
<p>Hæveskydedøre</p> <p>50 mm</p>	<p>Sidehængt med buet overramme</p> <p>Hængeslange</p>	<p>Topfungerende vindue over vandret post</p> <p>50 mm</p> <p>Fast karm</p>
<p>Fast karm</p>	<p>Fast karm</p>	<p>Fast karm</p>
<p>Fyldninger i døre</p> <p>Ved vandrette are i fyldning anl. der kun opklodses i bunden.</p> <p>50 mm</p>		<p>Fast karm</p>

— = Bæreklodser SKAL SIDDE STRAMT
— = Styre-/støtteklodser

Vedr. anvendelse af glasklodser henvises til plastprofloversigt under de respektive hovedgrupper.
Ved ruderstørrelser på 2 m² eller derover skal der anvendes glasklodser med en længde på 100 mm (alternativ 2x50 mm sat sammen - ved Aldus dog på hverside af glasisteclips).

rational

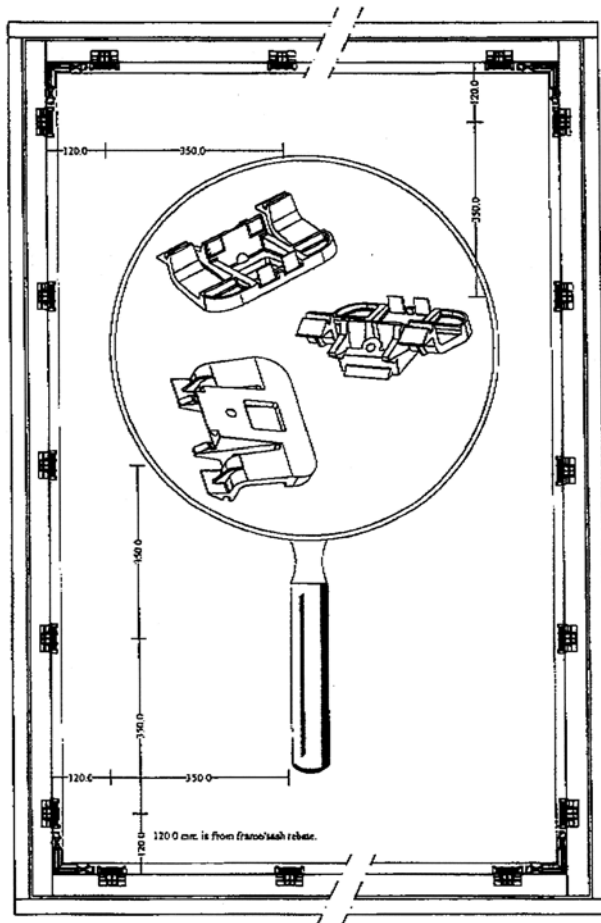
Construction department

Type: Aldus - Outward opening window and door - Main group B	Scale: 1:1
Subject: Position for clips for alu glazing bead	

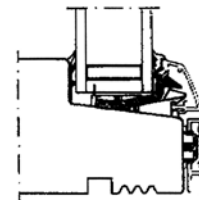
A902

Drawn: JTS Accept: *[Signature]* Date: 96.08.02 Rev: 02.04.29 Drawing no.: A902a

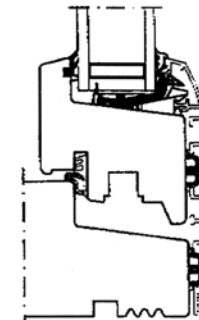
Not valid for use in other projects without permission from the author.	Date:
Not valid for use in other projects without permission from the author.	



Elevation seen from outside - Measure 1:10



Position of clips in frame
Measure 1:2



Position of clips in sash in
Measure 1:2

Formular nr.: 3999-001/A