



**TEKNOLOGISK
INSTITUT**

Teknologiparken
Kongsvang Allé 29
DK-8000 Århus C
Telefon 72 20 10 00
Telefax 72 20 10 19

info@teknologisk.dk
www.teknologisk.dk

Rationel A/S
Vardevej 140
7280 Sdr. Felding

7. december 2009
1291912
hak/vem

Godkendelse af monteringsystem

Med henvisning til ansøgning af 22. april 2009 vedrørende godkendelse af monteringsystem for Rationel A/S, baseret på Patus vindues- og dørprodukter i trækonstruktion, kan vi oplyse følgende:

Monteringsudvalget kan anbefale, at der fra Glasindustrien udstedes en godkendelse til ovennævnte system, som beskrevet i vedlagte tegningsmateriale bilag 1.

Med venlig hilsen
Teknologisk Institut, Byggeri Århus

Hasse Krebs
Konsulent

Dir. tlf.: 7220 1143
E-mail: hak@teknologisk.dk

Bilag: Rationel – Patus produktdetailtegninger

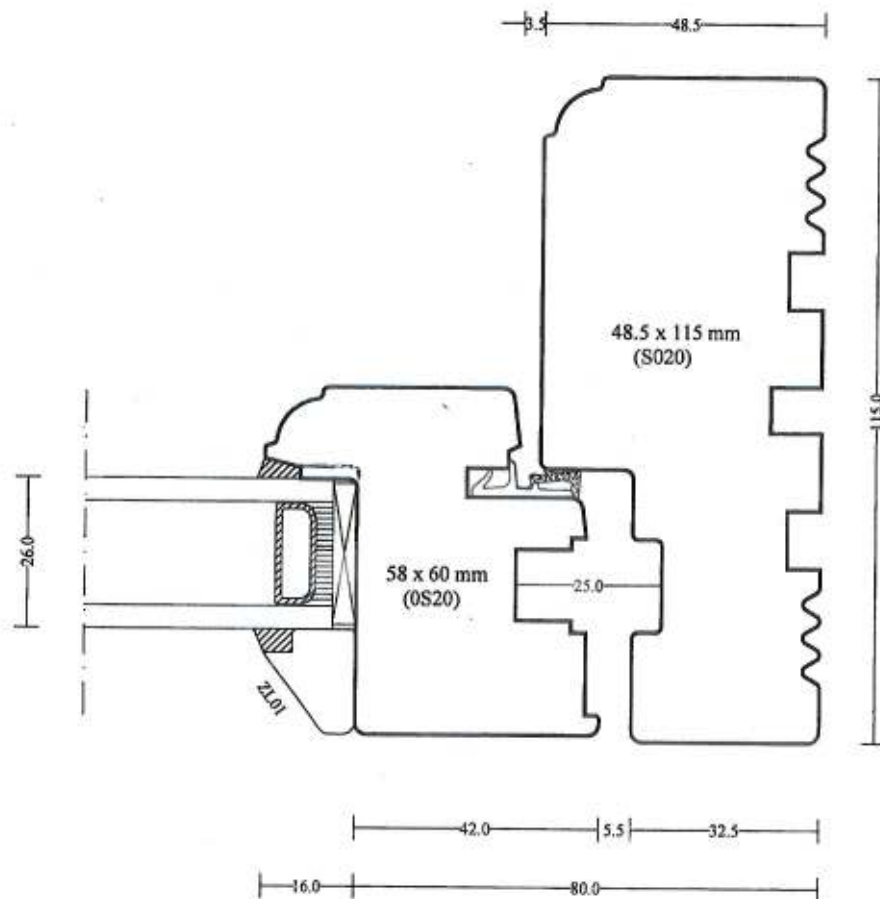
rational

Konstruktionsafdelingen

Type:	Patus - Udadgående vinduer - Hovedgrp. Z	
Emne:	Højre sidekarm	Mål: 1:1
Tegn.: TCC	Godk.: <i>K/CH</i>	Dato: 08.06.2006 Rev.: Tegn.nr.: Z220

Z220

Udgår f.o.m. serie	Int:
Gælder f.o.m. serie	
Dato:	



Formular nr.: 3999-001/A

rationel

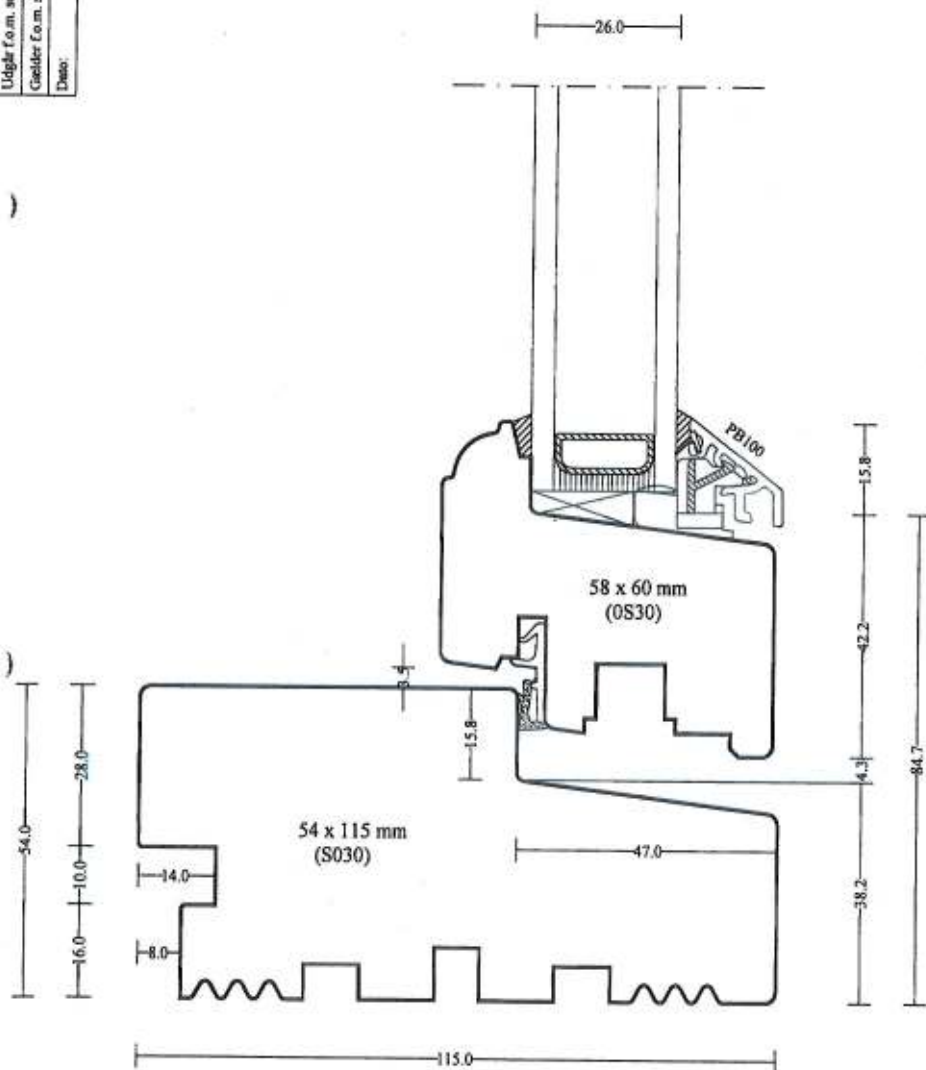
Konstruktionsafdelingen

Type:	Patus - Udadgående vinduer - Hovedgrp. Z	
Emne:	Standard bundkarm	Mål: 1:1

Z230

Tegn.: TCC Godk.: K.G.H. Dato: 08.06.2006 Rev.: Tegn.nr.: Z230

Udgår fo.m. serie	Int:
Gælder fo.m. serie	
Dato:	



Formular nr.: 3999-001/A

rationel

Konstruktionsafdelingen

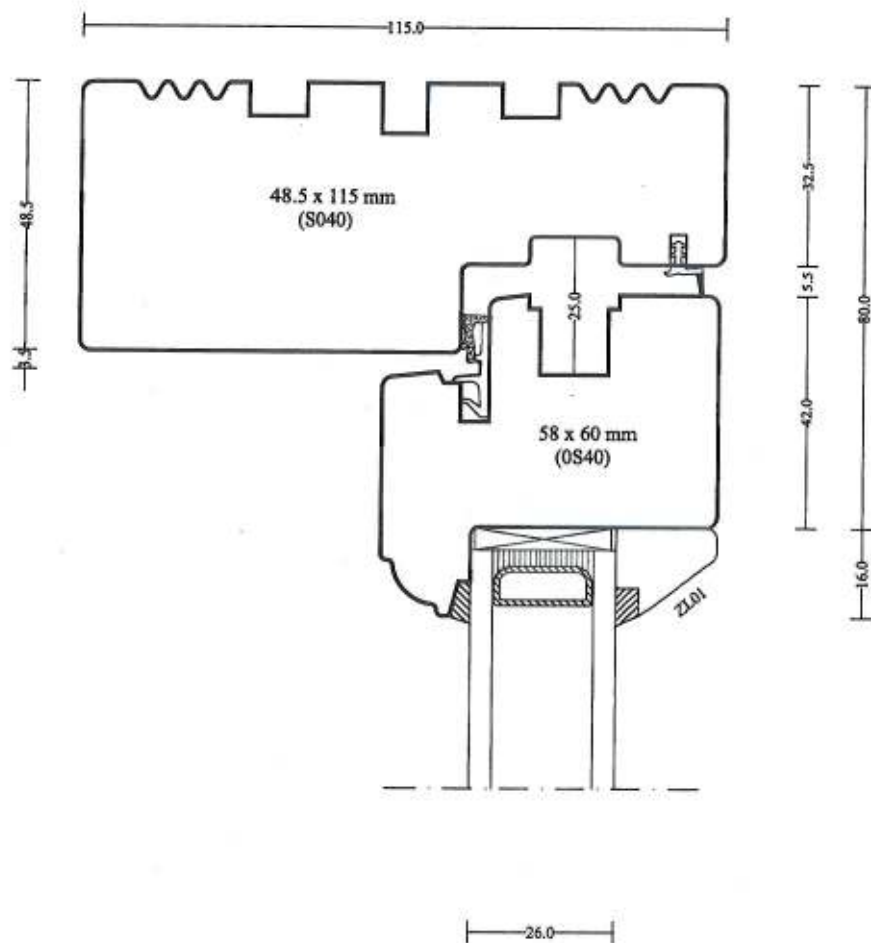
Type:	Patus - Udadgående vinduer - Hovedgrp. Z
Emne:	Overkarm

MM: 1:1

Z240

Tegn.: TCC Godk.: *KTH* Dato: 08.06.2006 Rev.: 22.01.2008 Tegn.nr.: Z240

Udgår f.o.m. serie		
Omfatter f.o.m. serie		
Dato:		



Formular nr.: 3999-001/A

rationel

Konstruktionsafdelingen

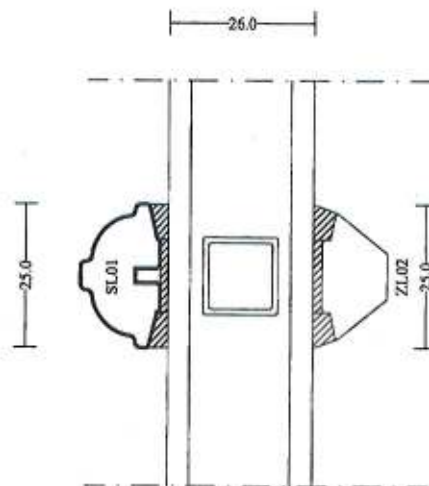
Type: Patus - Udadgående vinduer - Hovedgrp. Z

Emne: Vandret sprosse Mål: 1:1

2Z52-A

Tegn.: TCC Godk.: J.C. H. Dato: 08.06.2006 Rev.: Tegn.nr.: 2Z52-A

Lidgle f.o.m. serie		Int.
Gælder f.o.m. serie		
Dato:		



rationel

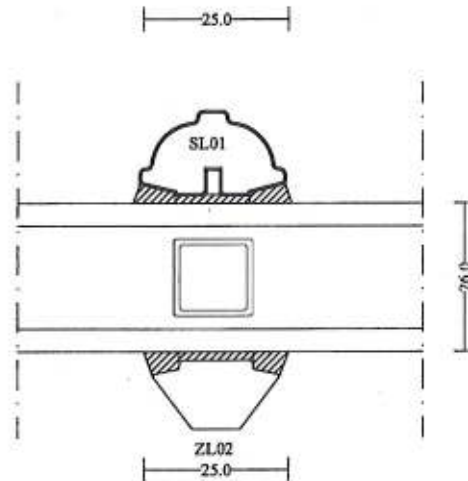
Konstruktionsafdelingen

Type: Patus - Udadgående vinduer - Hovedgrp. R	
Emne: Lodret sprosse	Mål: 1:1

2Z62-A

Tegn.: TCC Godk.: *KLH* Dato: 08.06.2006 Rev.: Tegn.nr.: 2Z62-A

Løsgår f.o.m. serie			Intc
Gælder f.o.m. serie			
Dato:			



Formular nr.: 3999-001/A

rationel

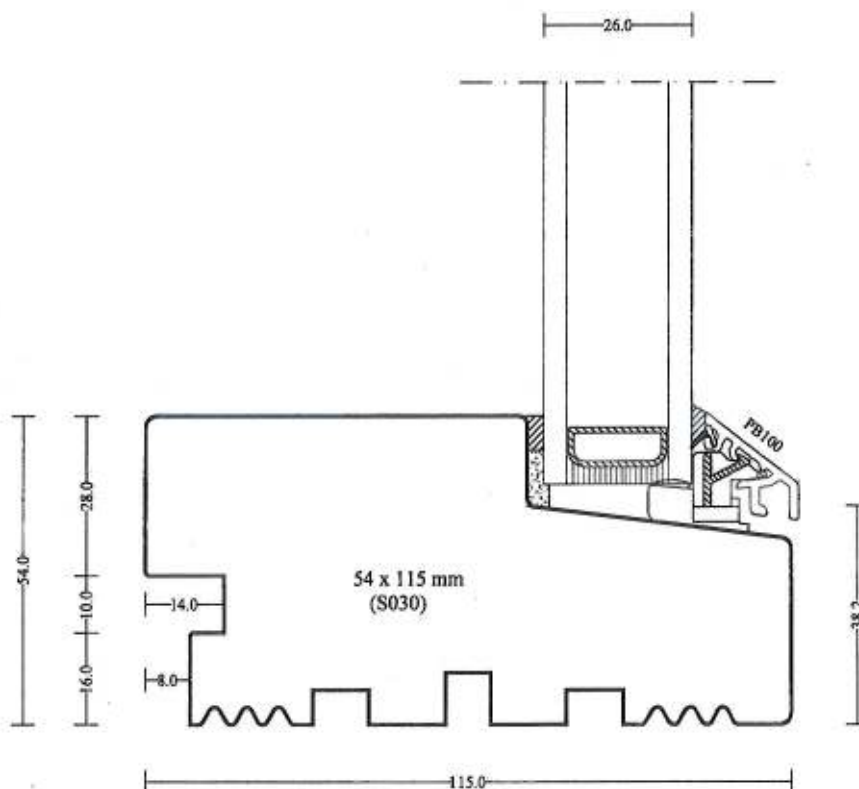
Konstruktionsafdelingen

Type:	Patus - Fast karm - Hovedgrp. Z	
Emne:	Standard bundkarm	Mål: 1:1

Z130

Tegn.: TCC Godk.: *K E H* Dato: 08.06.2006 Rev.: Tegn.nr.: Z130

Udghr. Co. m. serie			Int:
Casider Co. m. serie			
Dato:			



Formular nr.: 3999-001/A

rationel

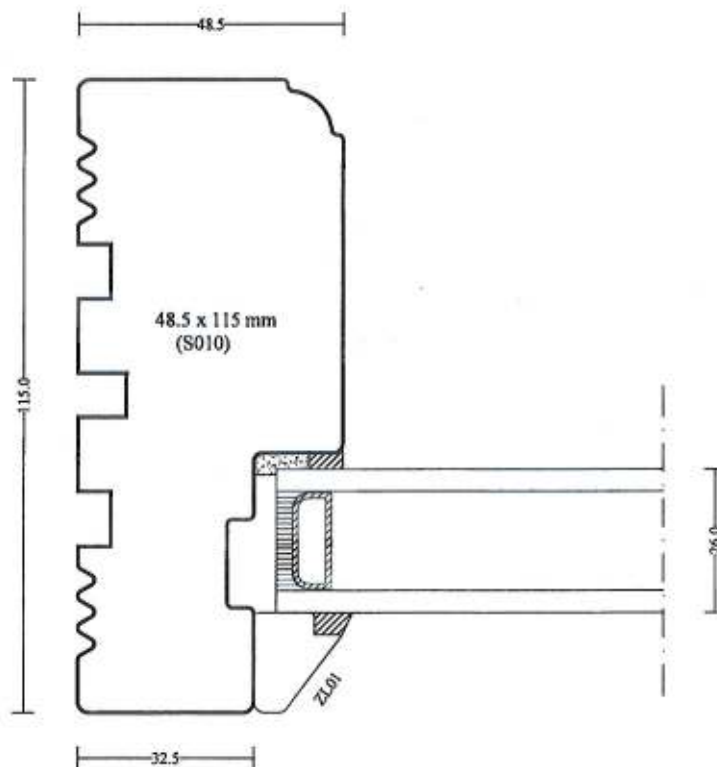
Konstruktionsafdelingen

Type:	Patus - Fast karm - Hovedgrp. Z	
Emne:	Venstre karm	Mål: 1:1

Z110

Tegn.: TCC Godt.: *KCH* Dato: 08.06.2006 Rev.: Tegn.nr.: Z110

Udgift f.o.m. serie	Int:
Gælder f.o.m. serie	
Dato:	



Formular nr.: 3999-001/A

rationel

Konstruktionsafdelingen

Type: Patus - Fast karm - Hovedgrp. Z

Emne: Overkarm

Mål: 1:1

Z140

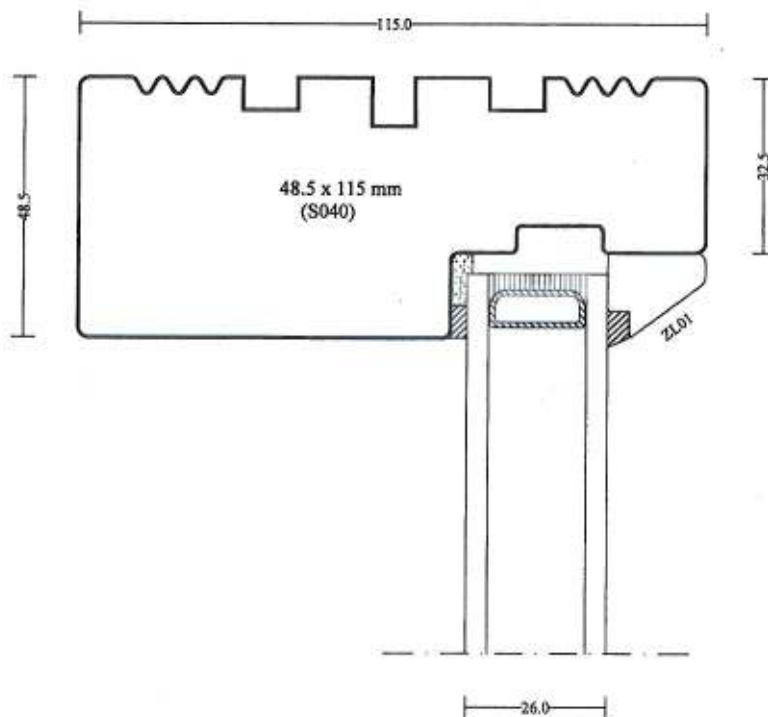
Tegn: TCC

Godk: KKH

Dato: 08.06.2006 Rev.:

Tegn.nr.: Z140

Udgør f.o.m. serie			Int.
Gælder f.o.m. serie			
Dato:			



Formular nr.: 3999-001/A

rationel

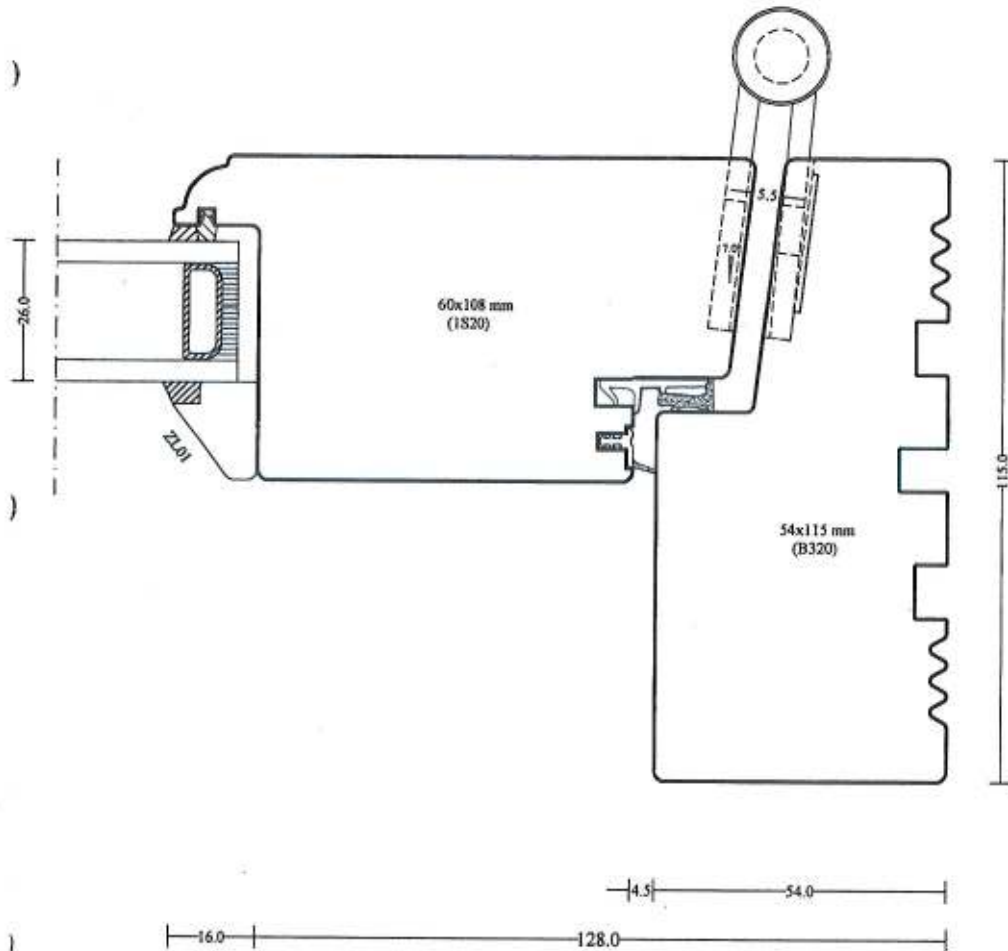
Konstruktionsafdelingen

Type: Patus - Indadgående døre - Hovedgrp. R
Emne: Højre sidekarm (Hængselsside) Mål: 1:1

Z320

Tegn.: TCC Godk.: *K A H* Dato: 08.06.2006 Rev.: Tegn.nr.: Z320

Udgift f.o.m. serie	Int.
Genlæs f.o.m. serie	
Dato:	



Formular nr.: 3999-001/A

rationel

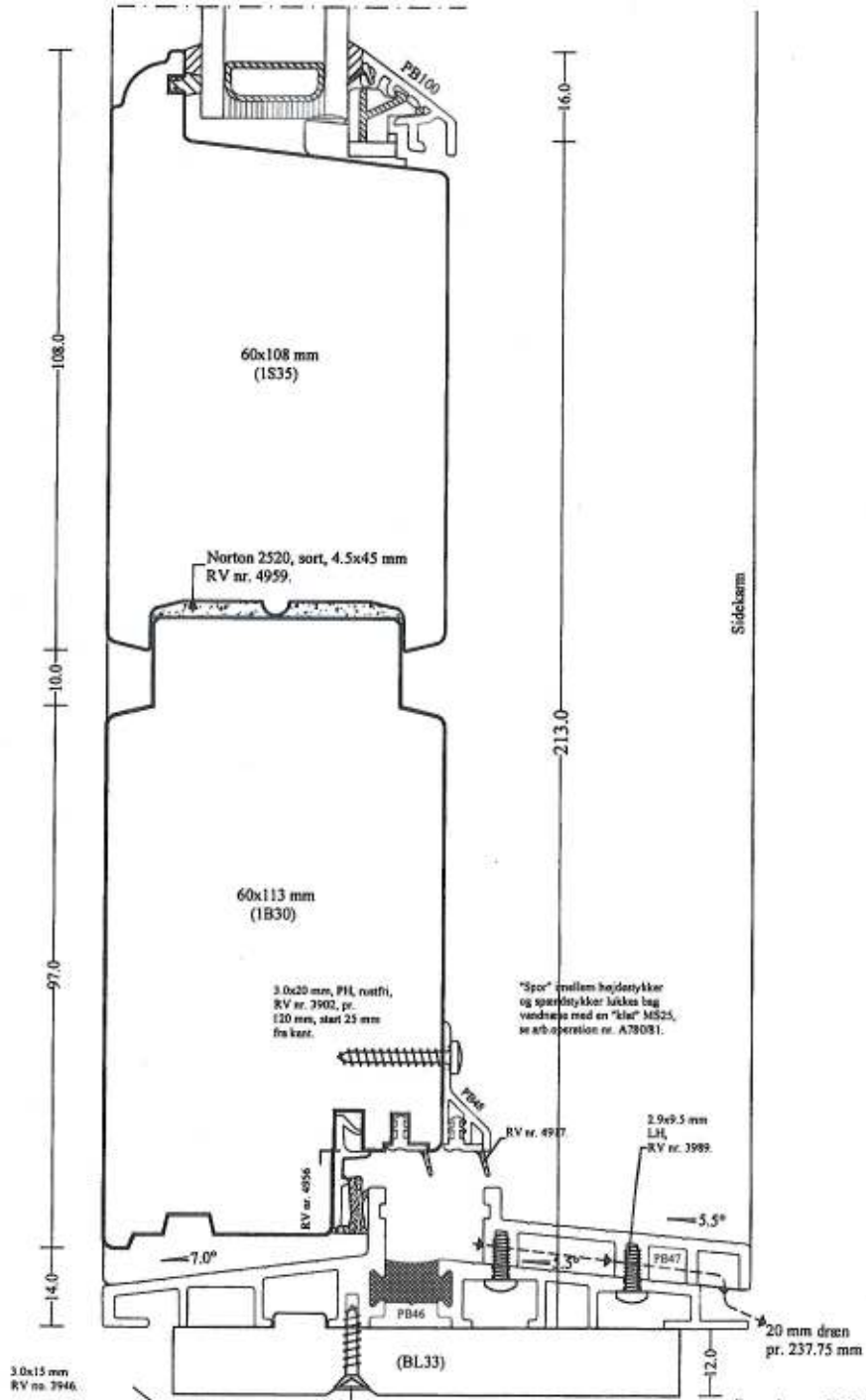
Konstruktionsafdelingen

Type:	Patus - Indadgående døre - Hovedgrp. R	
Emne:	Standard bundkarm	Mål: 1:1

Z330

Tegn.: TCC Godk.: *K. E. H.* Dato: 08.06.2006 Rev.: Tegn.nr.: Z330

Udgår f.o.m. serie	bet.
Gælder f.o.m. serie	
Dato:	



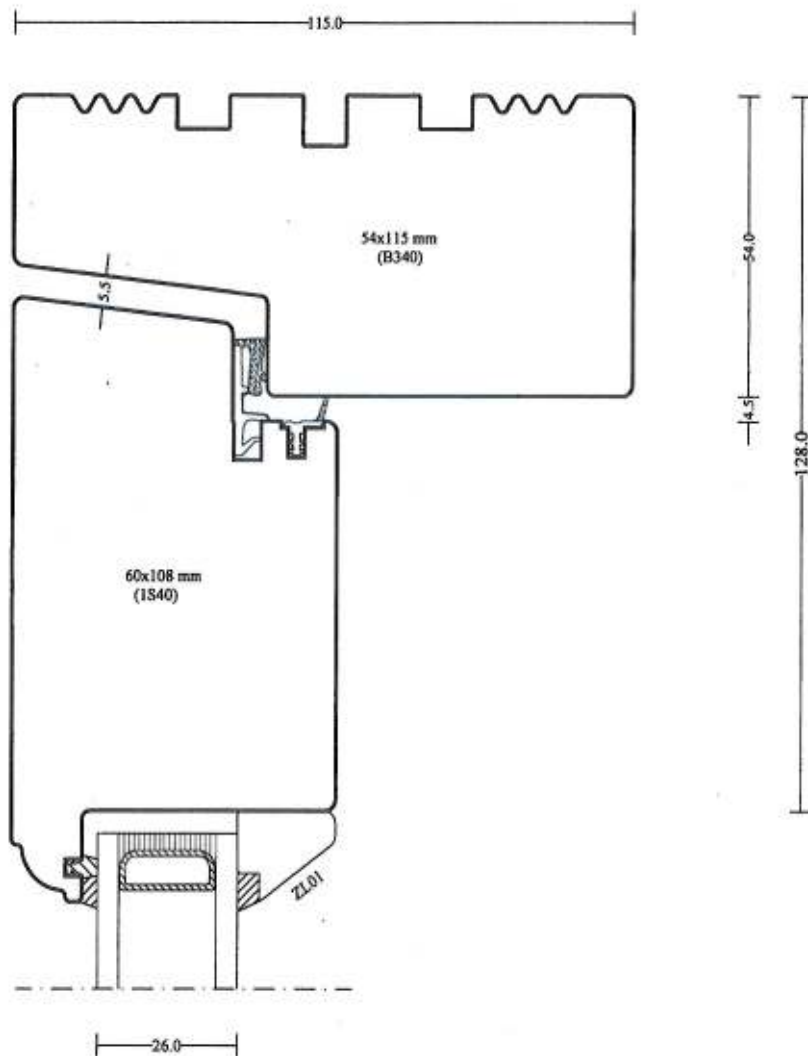
rationel

Konstruktionsafdelingen

Type:	Patus - Indadgående døre - Hovedgrp. Z	
Emne:	Overkarm	MB: 1:1
Tegn.: TCC	Godk.: <i>K. H.</i>	Dato: 08.06.2006 Rev.: Tegn.nr.: Z340

Z340

Udgår f.o.m. serie		
Gælder f.o.m. serie		
Dato:		Int.



Formular nr.: 3999-001/A

rationel

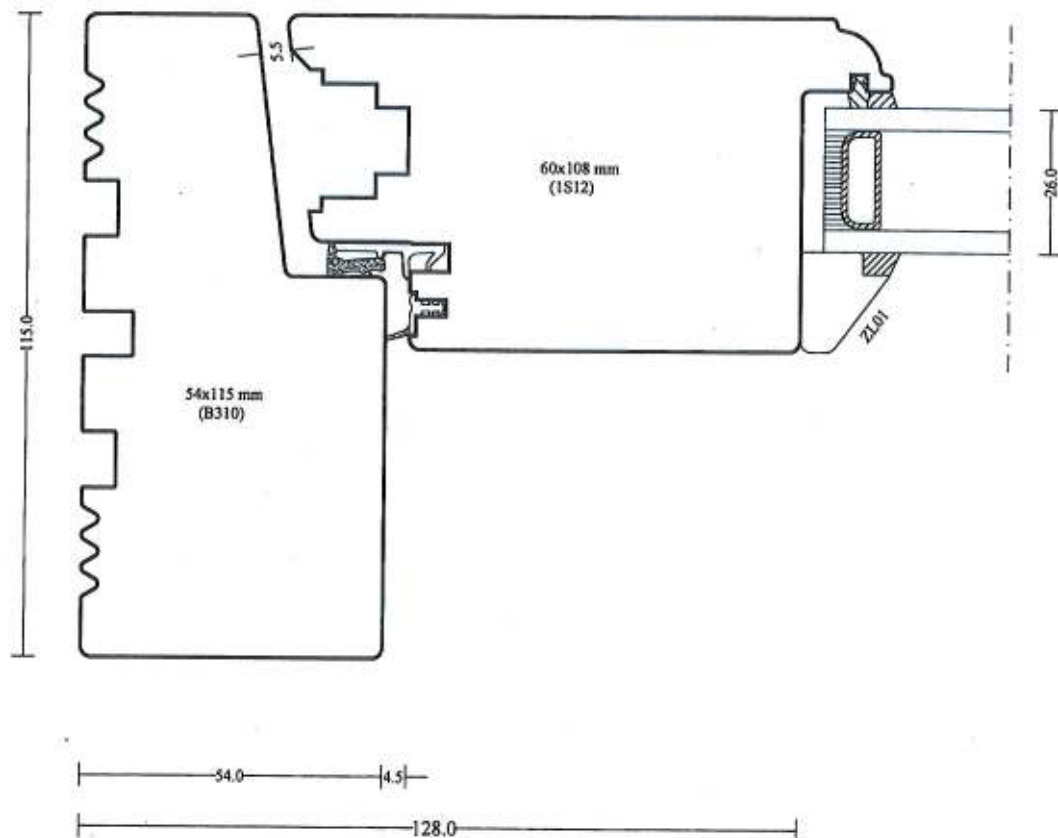
Konstruktionsafdelingen

Type:	Patus - Indadgærnde døre - Hovedgrp. Z	
Emne:	Venstre sidekarm (Lukkeside)	Mål: 1:1

Z312

Tegn.: TCC Godk.: *K.H.H.* Dato: 08.06.2006 Rev.: Tegn.nr.: Z312

Udgår f.o.m. serie		
Gælder f.o.m. serie		
Dato:		Int.



Formular nr.: 3999-001/A

rationel

Konstruktionsafdelingen

Type: Patus - Indadgårnde døre - Hovedgrp. S

Emne: Venstre sidekarm (Lukkeside)

Måb: 1:1

S312

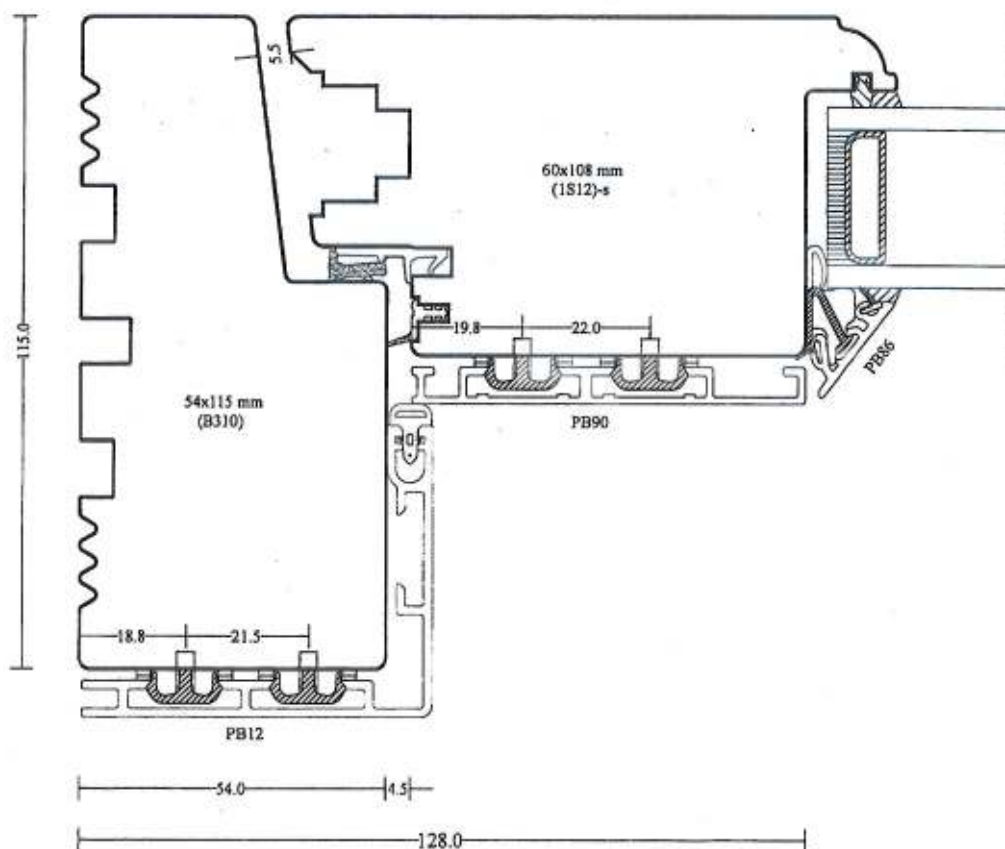
Tegn.: JKN

Godk.: *iw*

Dato: 01.12.2005 Rev.:

Tegn.nr.: S312

Udgift f.o.m. serie	Int:
Gælder f.o.m. serie	
Dato:	



Formular nr.: 3999-001/A