



**TEKNOLOGISK
INSTITUT**

Teknologiparken
Kongsvang Alle 29
DK-8000 Århus C
Telefon 72 20 10 00
Telefax 72 20 10 19

info@teknologisk.dk
www.teknologisk.dk

Rationel A/S
Vardevej 140
7280 Sdr. Felding

7. december 2009
1291912
hak/vem

Godkendelse af monteringsystem

Med henvisning til ansøgning af 22. april 2009 vedrørende godkendelse af monteringsystem for Rationel A/S, baseret på Patus+ vindues- og dørprodukter i træ-alu-konstruktion, kan vi oplyse følgende:

Monteringsudvalget kan anbefale, at der fra Glasindustrien udstedes en godkendelse til ovennævnte system, som beskrevet i vedlagte tegningsmateriale bilag 1.

Med venlig hilsen
Teknologisk Institut, Byggeri Århus

Hasse Krebs
Konsulent

Dir. tlf.: 7220 1143
E-mail: hak@teknologisk.dk

Bilag: Rationel – Patus+ produktdetailtegninger

rationel

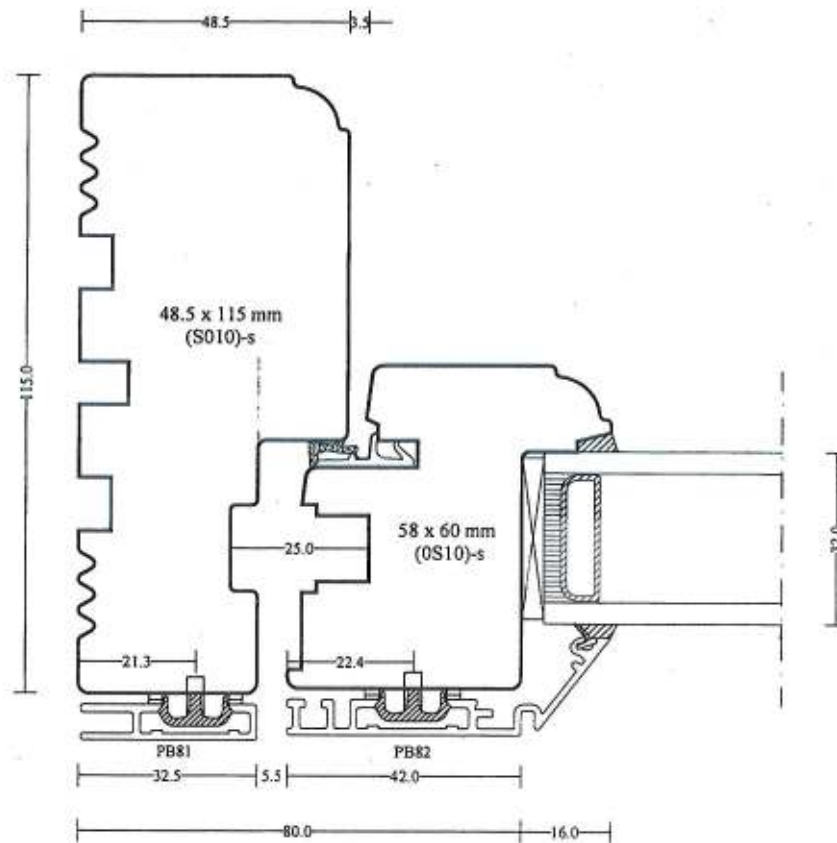
Konstruktionsafdelingen

Type:	Patus + - Udadgående vinduer - Hovedgrp.S	
Emne:	Venstre sidekarm	MÅF: 1:1

S210

Tegn.: JKN Godk.: *rw* Dato: 01.12.2005 Rev.: Tegn.nr.: S210

Udgår f.o.m. serie		inc
Gælder f.o.m. serie		
Dato:		



Formular nr.: 3999-001/A

rationel

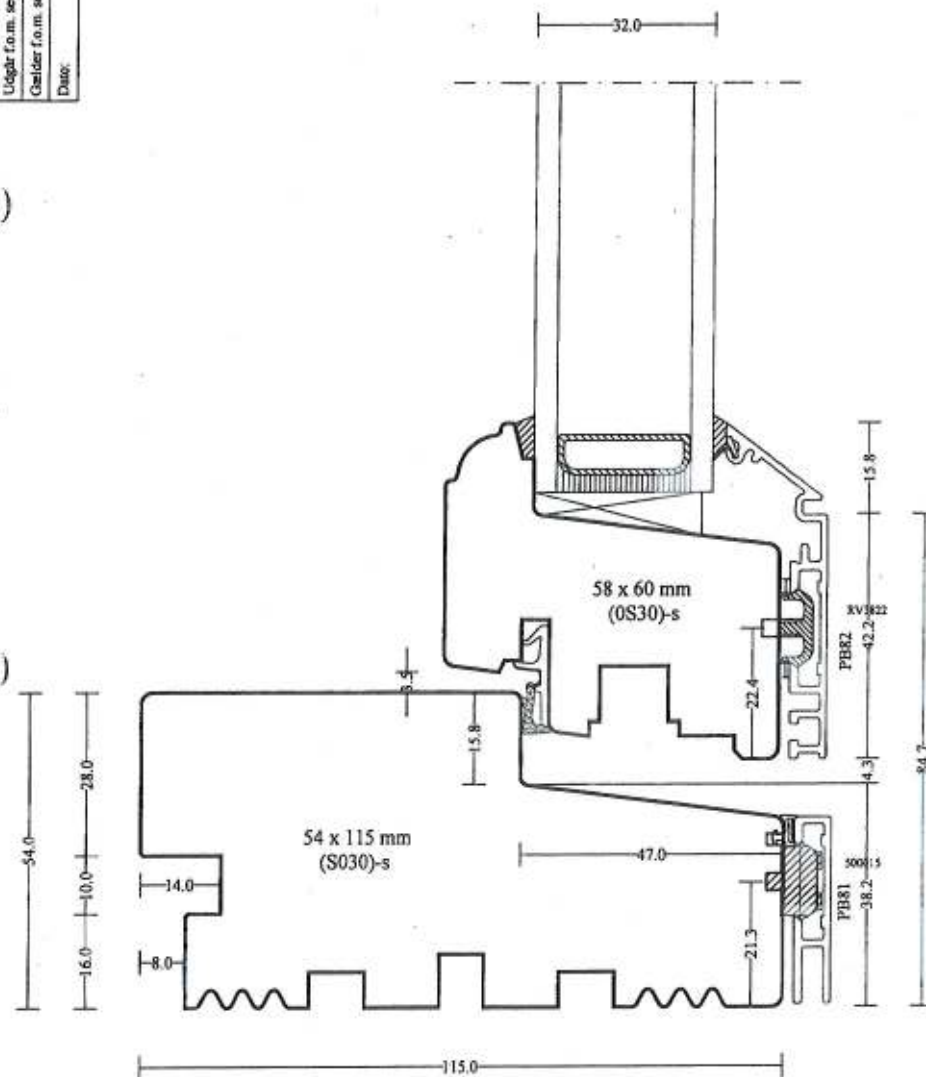
Konstruktionsafdelingen

Type:	Patus + - Udadgående vinduer - Hovedgrp. S	
Emne:	Standard bundkarm	Mål: 1:1

S230

Tegn.: JKN Godk.: R.E.H Dato: 01.12.2005 Rev.: 29.06.2006 Tegn.nr.: S230

Udgår fra m. serie	
Comider fra m. serie	Int.
Dato:	



Formular nr.: 3999-001//

rationel

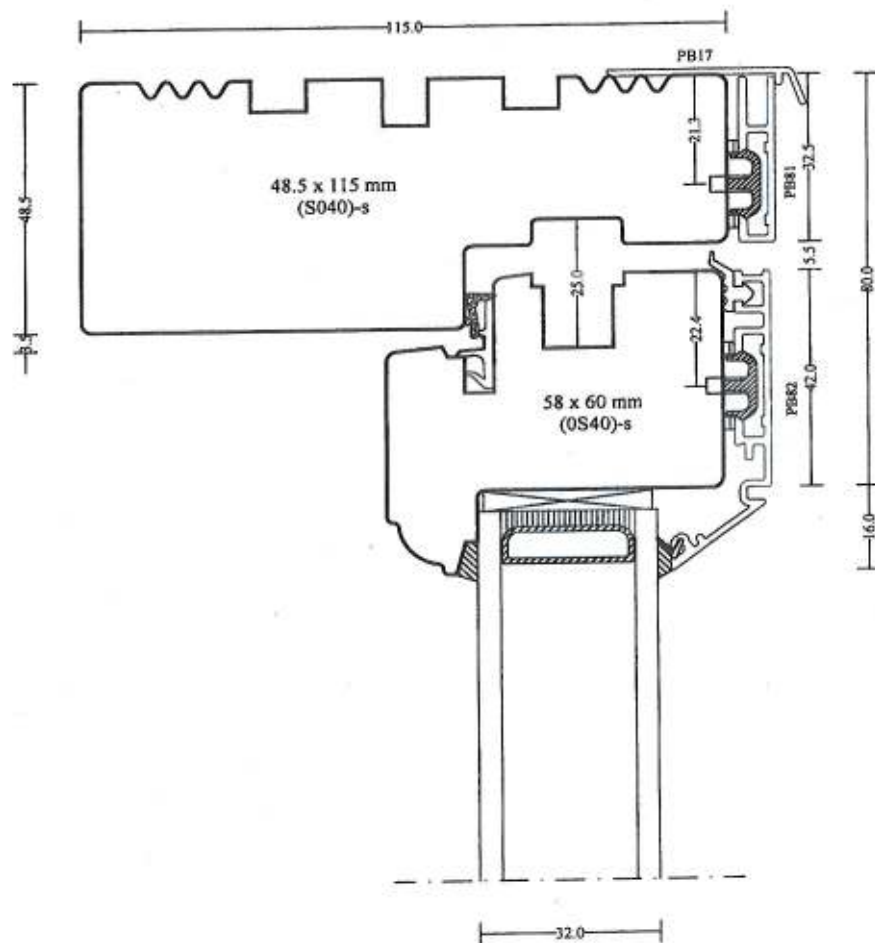
Konstruktionsafdelingen

Type: Patus + - Udadgående vinduer - Hovedgrp. S	MM: 1:1
Emne: Overkarm	

S240

Tegn.: JKN Godk.: *K.G.H.* Dato: 01.12.2005 Rev.: 30.08.2006 Tegn.nr.: S240

Udgiv. Co. m. serie	
Overl. Co. m. serie	
Dato:	
Int:	



Formular nr.: 1999-001/A

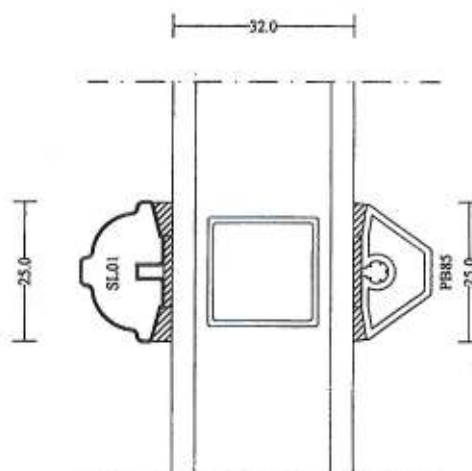
rationel

Konstruktionsafdelingen

Type:	Patus + - Udadgående vinduer - Hovedgrp. S	
Emne:	Vandret sprosse	Mål: 1:1
Tegn.: JKN	Godk.: <i>mi</i>	Dato: 01.12.2005 Rev.: Tegn.nr.: 2S52-A

2S52-A

Udgår f.o.m. serie	Int:
Gælder f.o.m. serie	
Dato:	



Formular nr.: 3999-001/A

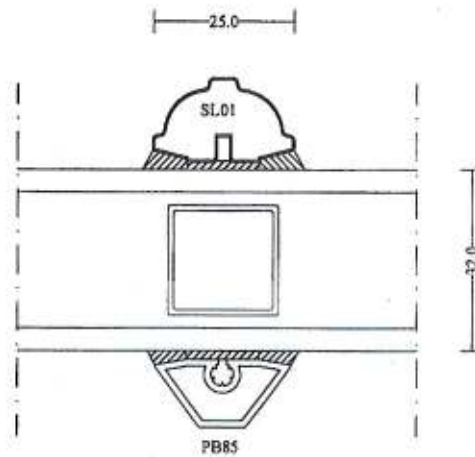
rationel

Konstruktionsafdelingen

Type:	Patus + - Udadgående vinduer - Hovedgrp. S	
Emne:	Lodret sprosse	Mål: 1:1
Tegn: JKN	Godk: <i>ku</i>	Dato: 01.12.2005 Rev.: Tegn.nr.: 2S62-A

2S62-A

Løgle f.o.m. serie	Int:
Gælder f.o.m. serie	
Dato:	



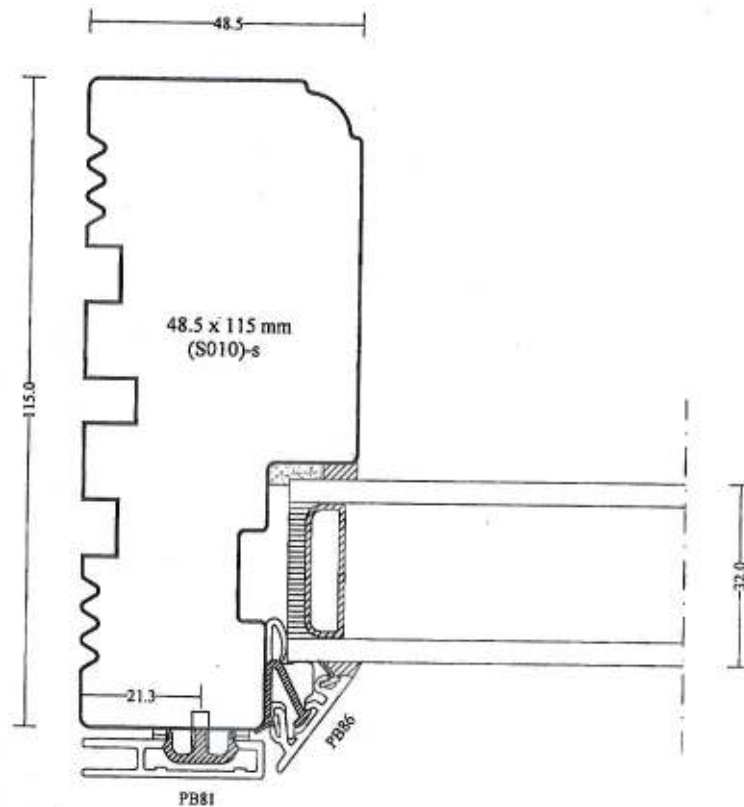
rational

Konstruktionsafdelingen

Type:	Patus + - Fast karm - Hovedgrp. S	
Emne:	Venstre karm	Mål: 1:1
Tegn.: JKN	Godk.: <i>KW</i>	Dato: 01.12.2005 Rev: Tegnr.: S110

S110

		Int
Udgår f.o.m. serie		
Gælder f.o.m. serie		
Dato:		



Formular nr.: 3999-001/A

rational

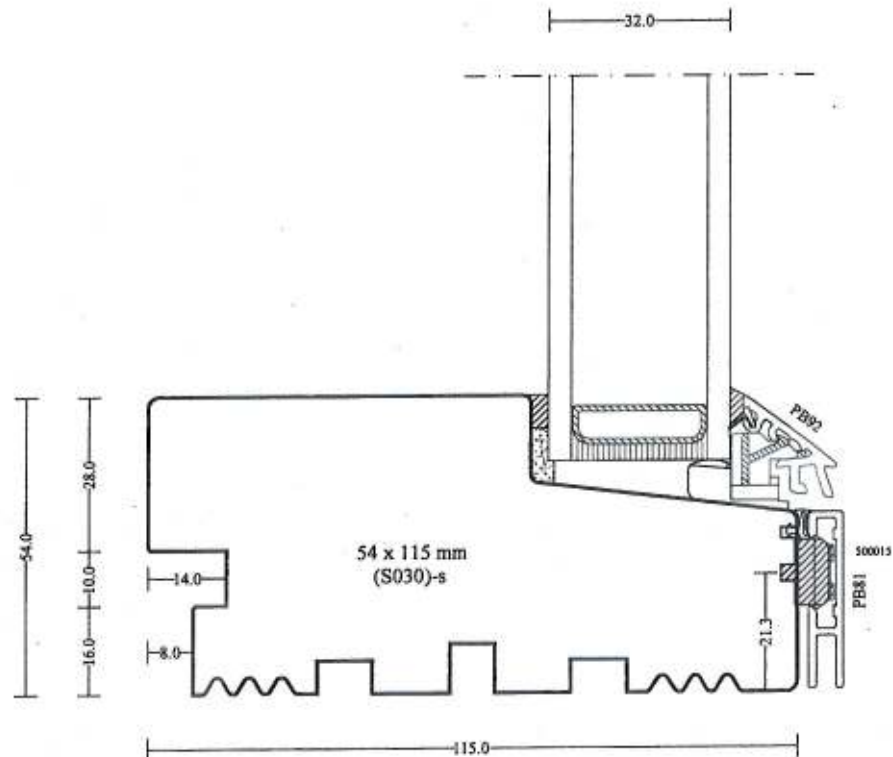
Konstruktionsafdelingen

Type:	Patus + - Fast karm - Hovedgrp. S	
Emne:	Standard bundkarm	Mål: 1:1

S130

Tegn.: JKN Godk.: *K E H* Dato: 01.12.2005 Rev.: 29.06.2006 Tegn.nr.: S130

Udgår f.o.m. serie	Int.
Gælder f.o.m. serie	
Dato:	



Erstatningsnr.: 1000..0/1

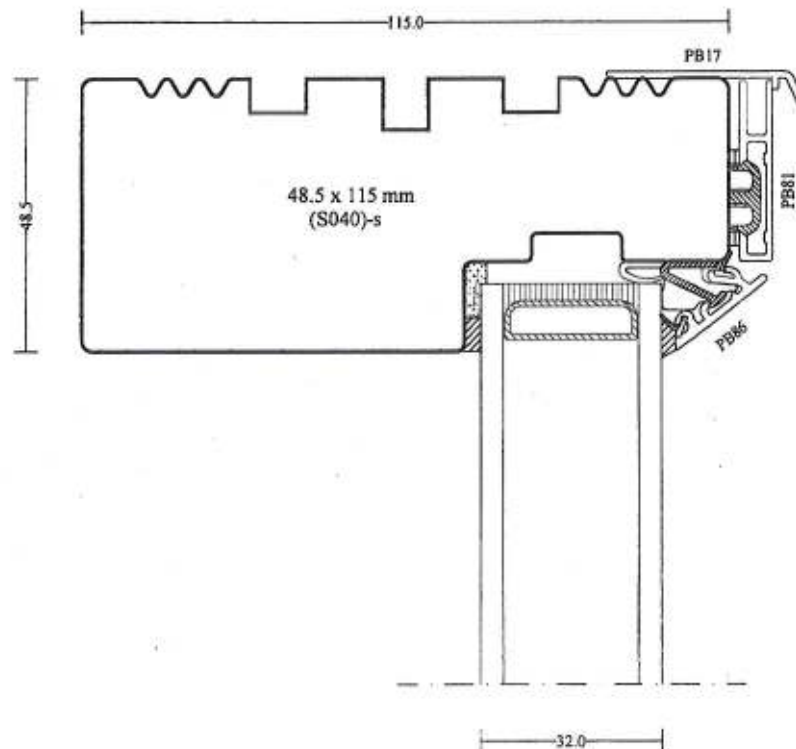
rational

Konstruktionsafdelingen

Type:	Patus +- Fast karm - Hovedgrp. S	
Emne:	Overkarm	MAI: 1:1
Tegn:	JKN	Godk: <i>W</i>
Dato:	01.12.2005	Rev.:
		Tegn.nr.: S140

S140

Udgår f.o.m. serie		Int.
Oefår f.o.m. serie		
Dato:		



Formular nr.: 3999-001/A

rationel

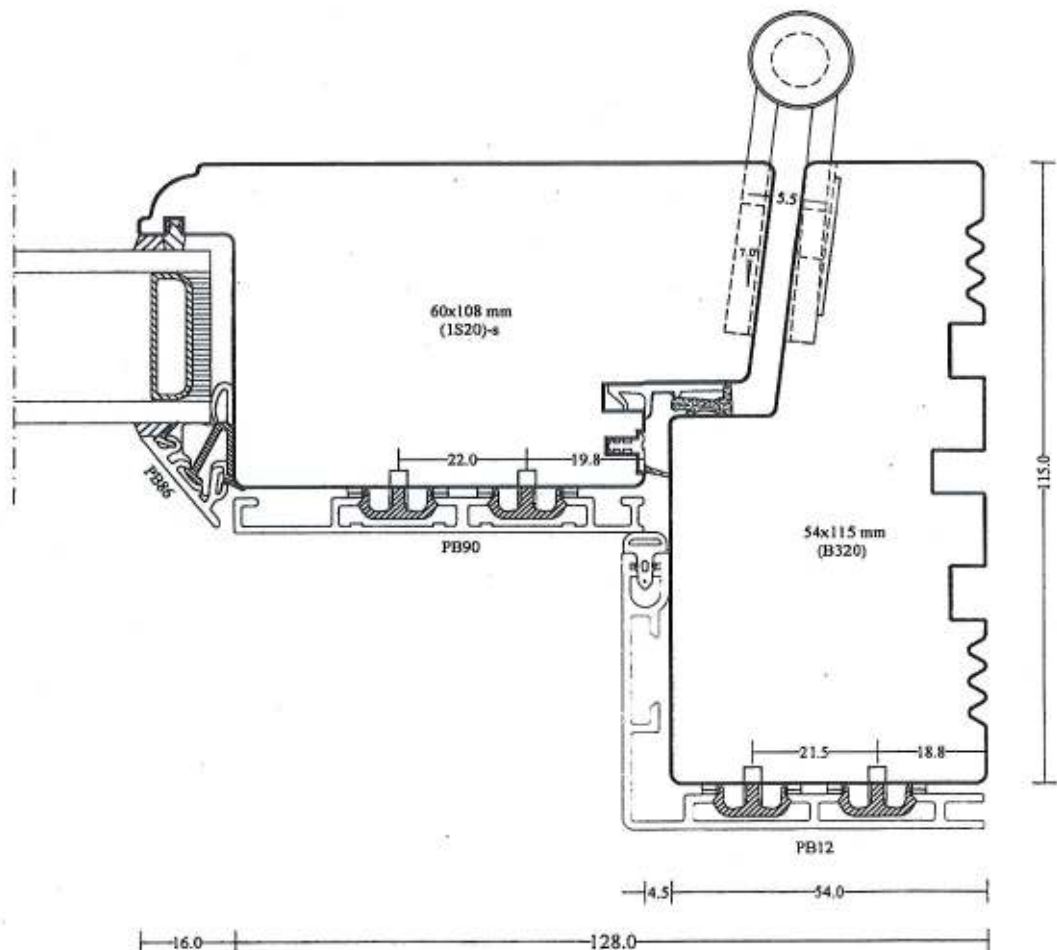
Konstruktionsafdelingen

Type:	Patus + - Indadgående døre - Hovedgrp. S	
Emne:	Højre sidekarm (Hængselsside)	MM: 1:1

S320

Tegn.: JKN Godk.: *eu* Dato: 01.12.2005 Rev.: Tegn.nr.: S320

Udgår f.o.m. serie	
Gælder f.o.m. serie	
Dato:	



Formular nr.: 3999-001/A

rationel

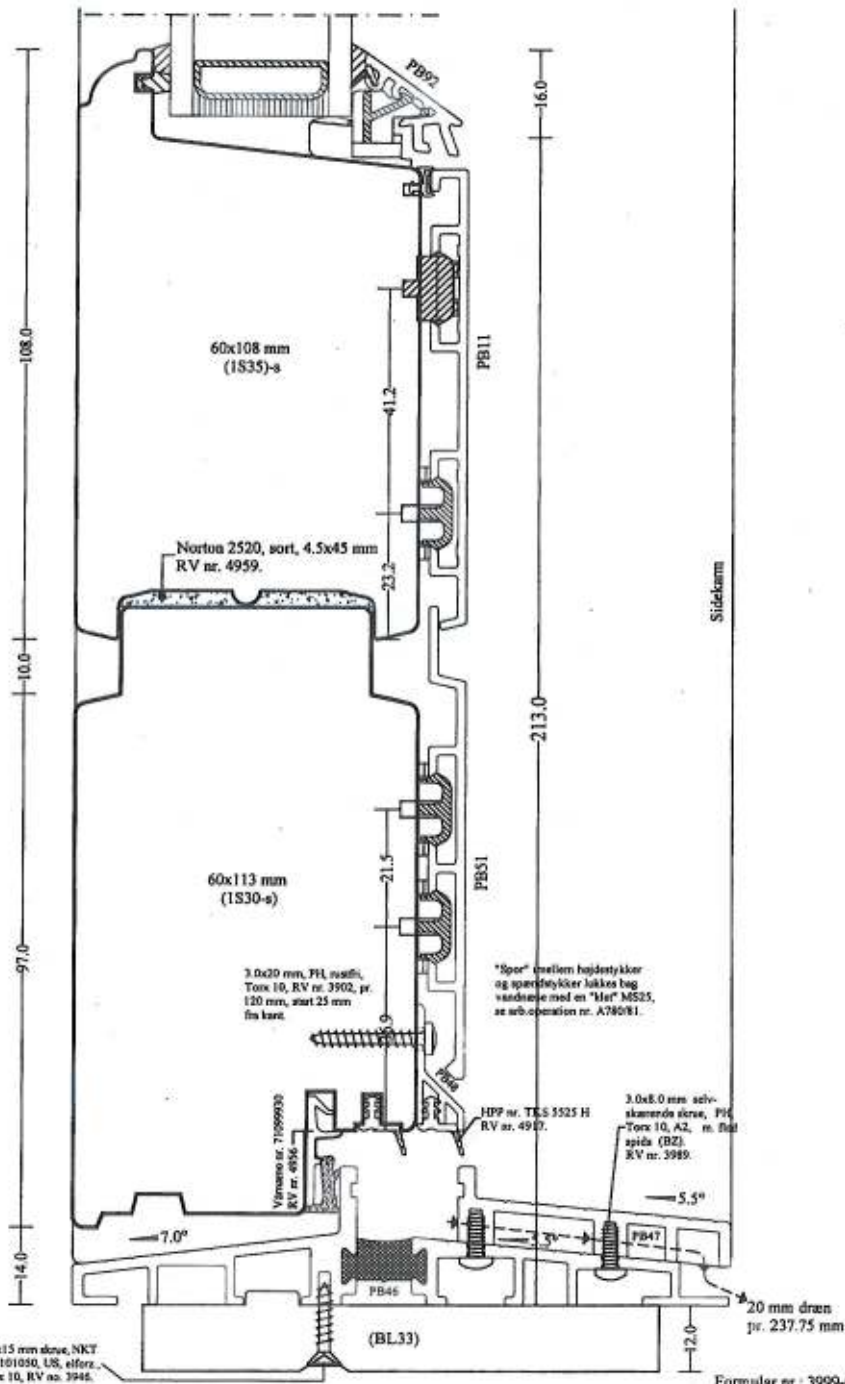
Konstruktionsafdelingen

Type:	Patus + - Indadgående døre - Hovedgrp. S	
Emne:	Standard bundkarm	MM: 1:1

S330

Tegn.: JKN Godk.: *K13 H* Dato: 01.12.2005 Rev.: 24.04.2007 Tegn.nr.: S330

Udgiv. Co. m. serie	
Geograf. Co. m. serie	
Dato:	



Formular nr.: 3999-001/A

rationel

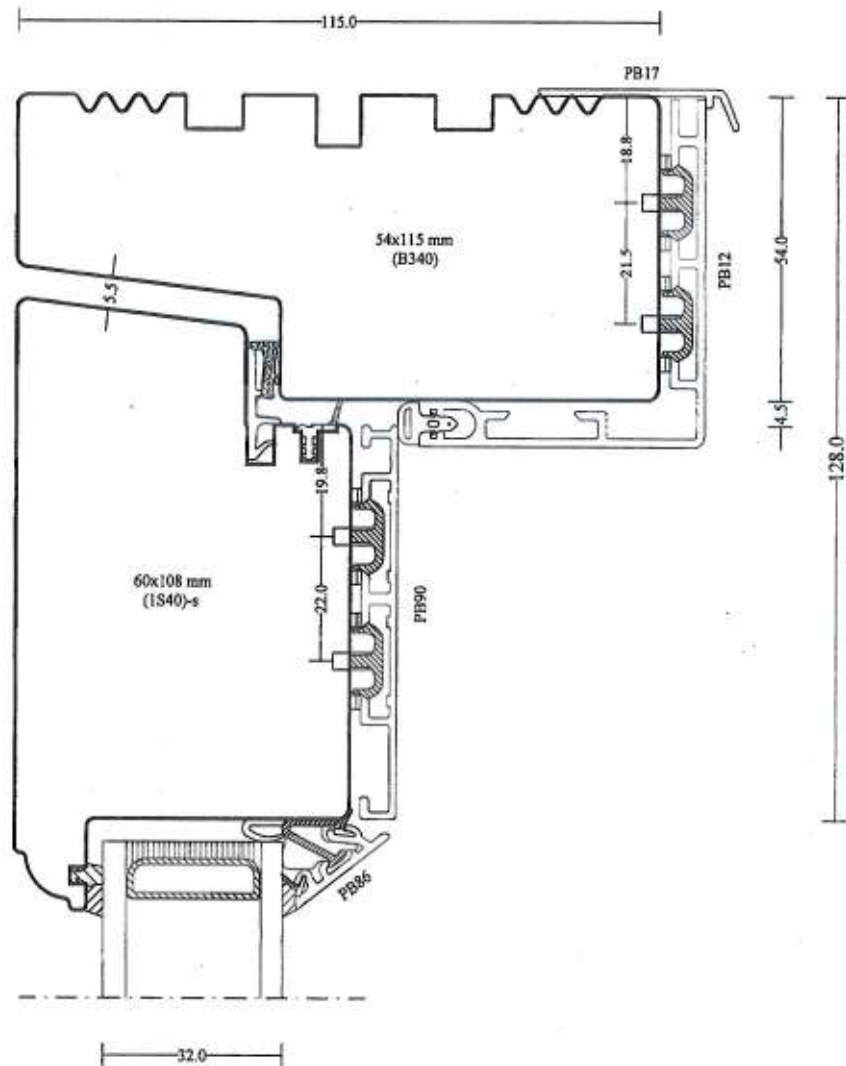
Konstruktionsafdelingen

Type:	Patus + - Indadgående døre - Hovedgrp. S	
Emne:	Overkarm	Mål: 1:1

S340

Tegn.: JKN Godk.: *ku* Dato: 01.12.2005 Rev.: Tegn.nr.: S340

Udgår f.o.m. serie	
Complet f.o.m. serie	
Dato:	Int.



Formular nr.: 3999-001/A

rationel

Konstruktionsafdelingen

6

Type: Domus/Aldus/Patus - Hovedgrp. A+B+P	
Emne: Glas- og fyldningsopklodsning i døre og glasopklodsning i vinduer	MAI:
Tegn.: JTS Godk.: <i>ACM</i> Dato: 95.10.23 Rev.: 25.04.2007 Tegn.nr.: Glasopk	

Udgår f.o.m. serie	Int:
Gælder f.o.m. serie	
Dato:	

<p>Fast karm / Sidepartier Generelt</p> <p>Ved glaslister over 1000 mm anvendes en ekstra glasliste (sambånd) i den lave glasliste.</p>	<p>Sidefungerende vinduer & døre</p> <p>Hængeside</p>	<p>Topfungerende vinduer</p> <p>50 mm</p>	
<p>Topfungerende vinduer med krydsprosser</p> <p>Ved fælled < 250 mm anvendes kun 1 stk. 100 mm bred glasliste pr. glas. Ønsket isolering < 40, 2x50 mm set sammen. Ved fælled > 250 mm anvendes 50 mm glaslister.</p>	<p>Sidefungerende vinduer med krydsprosser</p> <p>Ved fælled < 250 mm anvendes kun 1 stk. 100 mm bred glasliste pr. glas. Ønsket isolering < 40, 2x50 mm set sammen. Ved fælled > 250 mm anvendes 50 mm glaslister. Der tilføjes 1/2 m afsperrer.</p>	<p>Sidebundhængte vinduer & døre</p> <p>Ved glaslister over 1000 mm anvendes en ekstra glasliste (sambånd) i den lave glasliste.</p>	
<p>Hæveskydedøre</p> <p>50 mm</p>	<p>Sidehængt med buet overramme</p> <p>Hængeside</p>	<p>Topfungerende vindue over vandret post</p> <p>50 mm</p> <p>Fast karm</p>	
<p>Fast karm</p>	<p>Fast karm</p>	<p>Fast karm</p>	
<p>Fyldninger i døre</p> <p>50 mm</p> <p>Ved vindrammer kan i fyldning med den bue opklodsning i bunden.</p>		<p>Fast karm</p>	
<p>— = Bærelodser SKAL SIDDE STRAMT — = Styro-/støtteklodser</p>			<p>Vedr. anvendelse af glaslister henvises til plastprofilverisigt under de respektive hovedgrupper. Ved ruderørrelser på 2 m² eller derover skal der anvendes glaslister med en længde på 100 mm (alternativ 2x50 mm set sammen - ved Aldus dog på hverside af glaslisteclips).</p>

Side 10

Exemplar nr.: 3005.001.1

Glasklodser og kiler:

Foto:	RV nr.	Type, farve og størrelse:	Anvendelse:
	RV 3849	Glaskile - sort 4 / 7 x 24 x 50 mm.	Patus
	RV 9330	Glasklods - blå 2 x 24 x 50 mm.	Patus
	RV 9331	Glasklods - sort 3 x 24 x 50 mm.	Patus
	RV 9332	Glasklods - gul 4 x 24 x 50 mm.	Patus
	RV 2495	Glaskile - rød 4 / 8 x 32 x 50 mm.	Patus+
	RV 2492	Glasklods - sort 3 x 30 x 50 mm.	Patus+
	RV 2493	Glasklods - gul 4 x 30 x 50 mm.	Patus+
	RV 2494	Glasklods - grøn 5 x 30 x 50 mm.	Patus+
	RV 3858	Glaskile - grå 4 / 7 x 27 x 50 mm.	Domus
	RV 3860	Glaskile - hvid 5 / 8 x 27 x 50 mm.	Domus
	RV 3859	Glaskile - grøn 6 / 9 x 27 x 50 mm.	Domus
	RV 501146	Glaskile -	Domus
	RV 3864	Glasklods - blå 1,5 x 27 x 50 mm	Domus
	RV 3861	Glaskile - grå 4 / 8 x 33 x 50 mm.	Aldus
	RV 3862	Glaskile - hvid 5 / 9 x 33 x 50 mm.	Aldus
	RV 3863	Glaskile - grøn 6 / 10 x 33 x 50 mm.	Aldus
	RV 3867	Glasklods - blå 1,5 x 33 x 50 mm.	Aldus