



**TEKNOLOGISK  
INSTITUT**

Teknologiparken  
Kongsvang Allé 29  
DK-8000 Århus C  
Telefon 72 20 10 00  
Telefax 72 20 10 19

info@teknologisk.dk  
www.teknologisk.dk

Primo Vinduer A/S  
Att.: Kurt Larsen  
Gl. Møllevej 5  
6660 Lintrup

24. september 2008  
1135246  
MJLD/

## Godkendelse af monteringsystem

Med henvisning til Deres ansøgning af 11. september 2008 vedrørende godkendelse af monteringsystem baseret på Primo System 4000 kan vi oplyse følgende:

Monteringsudvalget kan anbefale, at der fra Glasindustrien udstedes en godkendelse til ovennævnte system for Primo Vinduer A/S.

Kopi af dette brev er sendt til Glasindustriens sekretariat med anmodning om, at der fra Glasindustriens bestyrelse udstedes en godkendelse af systemet som beskrevet i vedhæftede tegninger bilag 1-11.

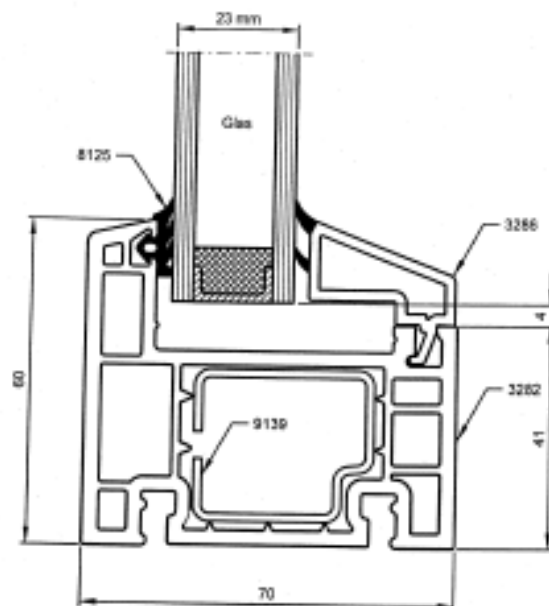
Med venlig hilsen  
Teknologisk Institut, Byggeri Århus

Morten Jul Lægaard  
Konsulent, Murværk og Byggekomponenter

Dir. tlf.: 7220 1132  
E-mail: morten.lagaard@teknologisk.dk

Bilag: Primo Vinduer A/S - produkt detailtegninger

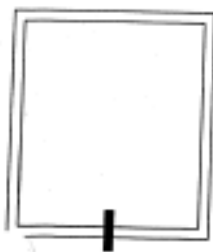
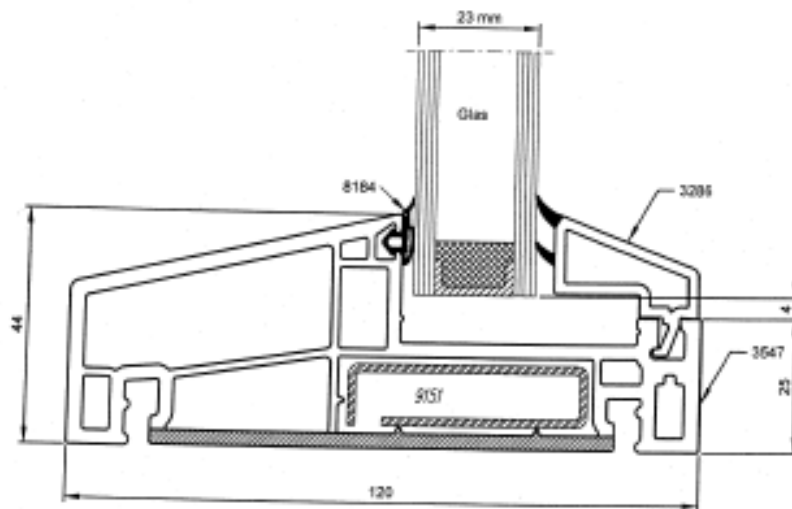
## PRIMO System<sup>®</sup> 4000



Snit - fast karm  
Section through fixed frame

Side:	03 FK 001
Page:	
Date:	25.02.1999

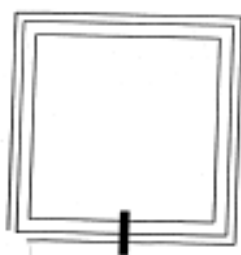
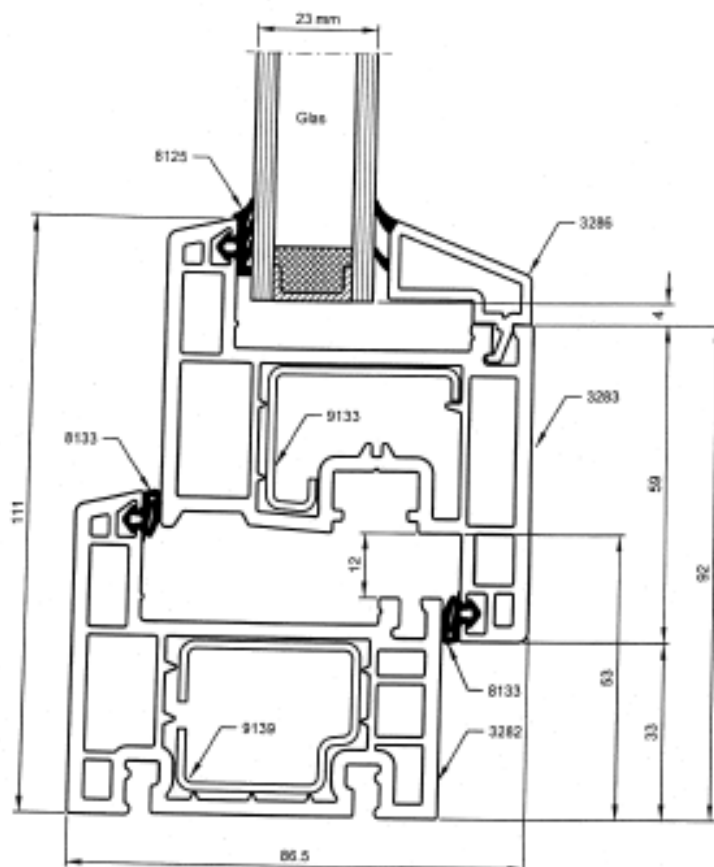
## PRIMO System<sup>®</sup> 4000



Snit - fast karm  
Section through fixed frame

Side:	03 FK 009
Page:	
Date:	08.08.2005

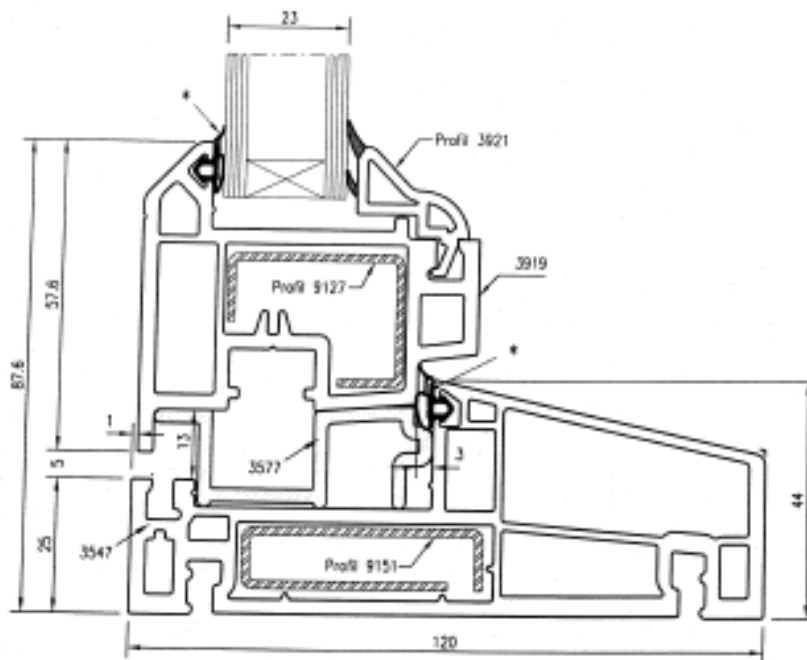
## PRIMO System<sup>®</sup> 4000



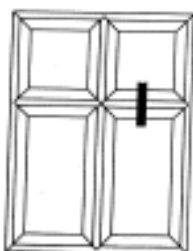
Snit - sidebundhængt vindue  
Section through tilt / turn window

Side:	03 SB 001
Page:	
Date:	10.02.1999

## PRIMO System<sup>®</sup> 4000



\* = Tætningsliste - se side 03 TE 001



Snit - Dannebrog 3 vindue  
Section through "Dannebrog 3" window

Side:	03 DB 312
Page:	
Dato:	27.03.2006

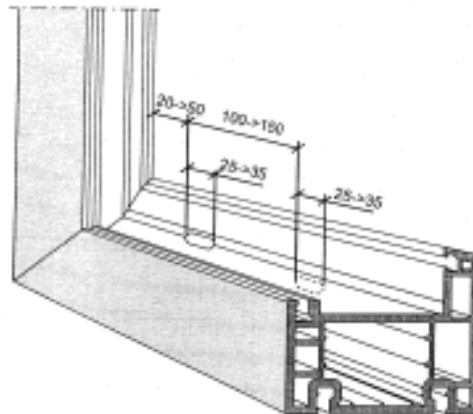
## PRIMO System<sup>®</sup> 4000

### Placering af dræn og udluftning

Displacement of drainage and ventilation in profiles

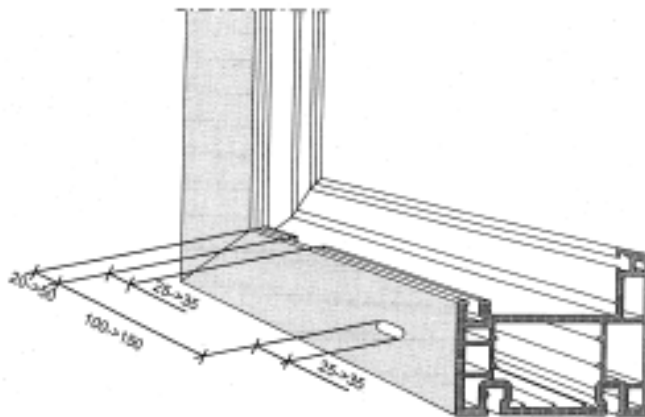
Forskydning af dræn ved indvendig glasliste

Displacement of drainage - inside glazing beads



Forskydning af dræn ved udvendig glasliste

Displacement of drainage - outside glazing beads

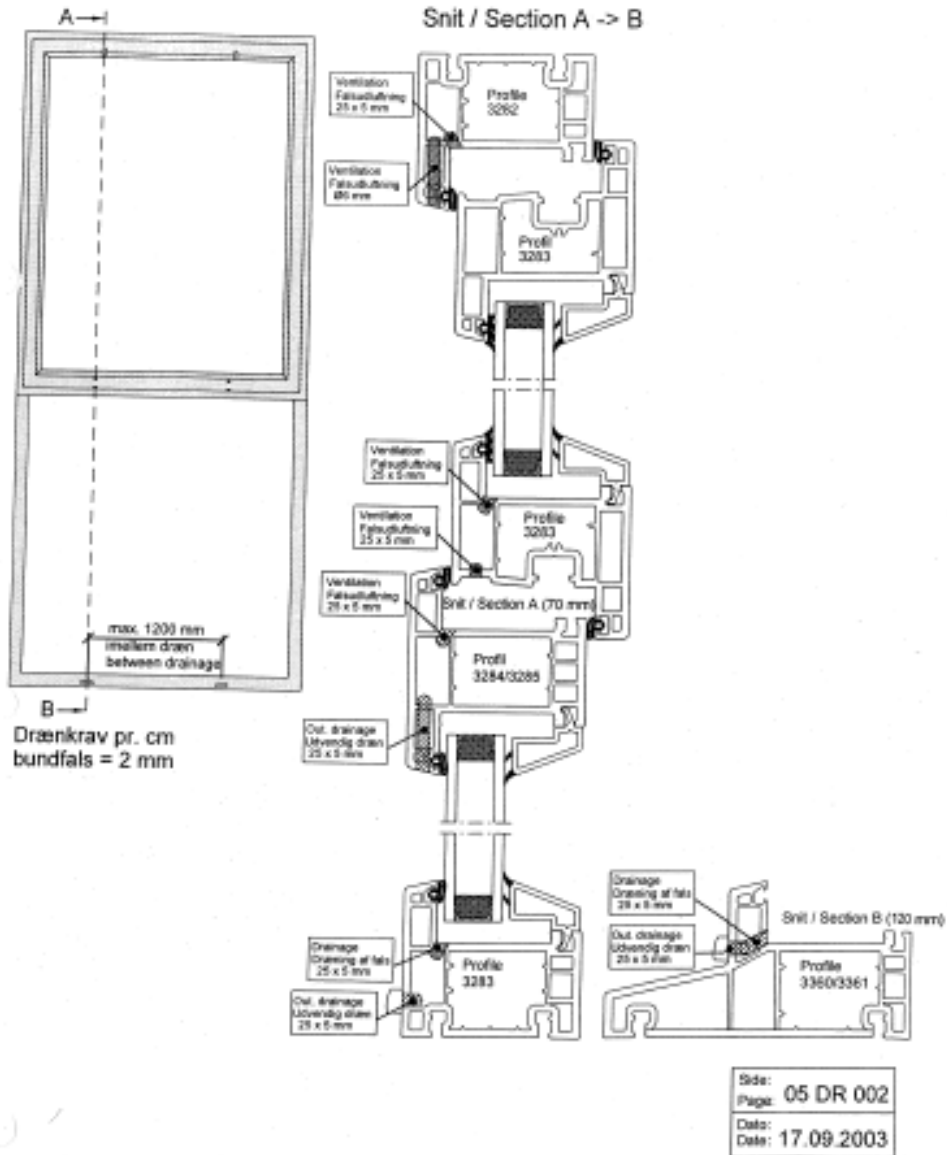


Side:	05 DR 001
Page:	05 DR 001
Date:	25.02.1999

# PRIMO System<sup>®</sup> 4000

## Dræn og udluftning Drainage and ventilation

Karme/Rammen/Poster/Sprosser  
Frames/Sashes/Mullions/Georgian bars

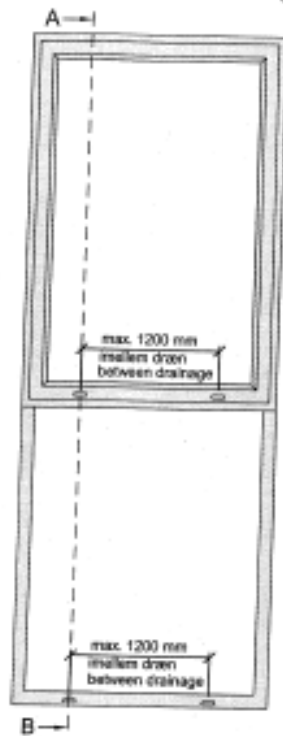


# PRIMO System<sup>®</sup> 4000

## Dræn og udluftning

Drainage and ventilation

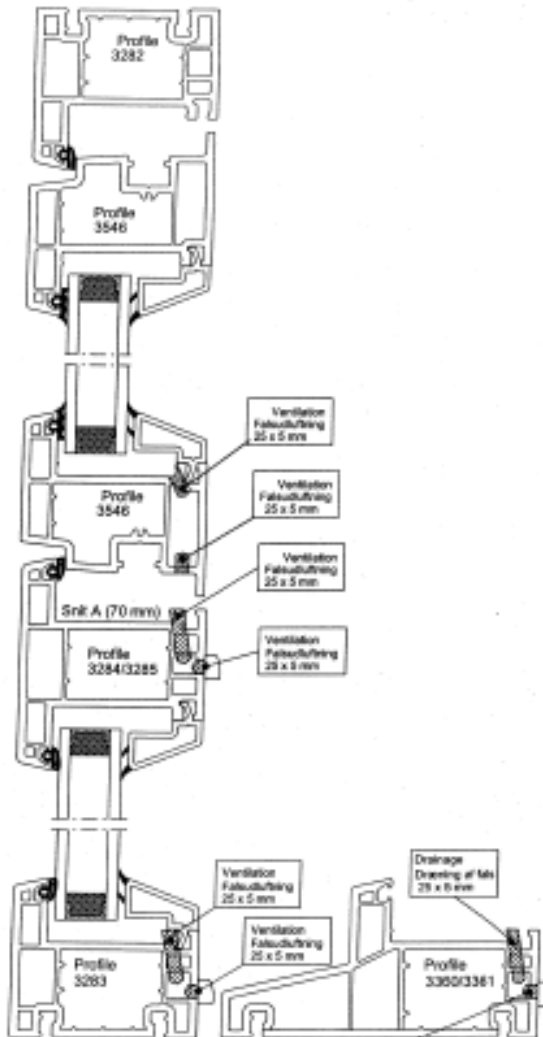
Karme/Rammer/Poste/Sprosser  
Frames/Sashes/Mullions/Geoglan bars



Drænkraft pr. cm  
bundfals = 2 mm<sup>2</sup>

### Snit / Section A -> B

Ingen udluftning  
No ventilation



Side: 05 DR 003  
Page: 05 DR 003  
Date: 14.09.2006



## PRIMO System<sup>®</sup> 4000

### Placering af dræn og udluftning

#### Udluftning og drænering af indiv. kamre i profiler.

##### 1. Udluftning og drænering skal foretages:

- a) Ved karmprofil 3360 og 3361 skal udluftning foretages til skrå kammer med min. Ø 5 mm i bunden af underkarmen i hver side af elementet.
- b) Udluftning, drænering og trykudligning skal foretages ifølge tegning 05DR001, 05DR002 og 05DR003.
- c) Udluftning / trykudligning på indadgående rammer kan også foretages ved den udvendige tætningsliste i midten foroven i karmen fjernes i en længde på 50 mm for rammebredder mindre end 1000 mm og 100 mm for rammebredder større end 1000 mm og erstattes af en tætning hvor læben er fjernet.

##### 2. Udluftning og drænering bør foretages:

- a) Ved karmprofil 3282, 3360 og 3361 bør drænering foretages med min Ø 5 mm til armeringskammer i bunden af underkarmen i hver side af elementet.
- b) Ved karmprofil 2548 bør drænering foretages med min Ø 5 mm til armeringskammer i bunden af underkarmen i hver side af elementet.
- c) Ved rammeprofil 3383 og 3384 bør drænering foretages med min. Ø 5 mm til armeringskammer i bunden af underrammen i hver side.

Side:
Page: <b>05 DR 006</b>
Date:
Date: <b>21.03.2006</b>

## PRIMO System® 4000

### TÆTNINGSLISTEKOMBINATIONER

- GLASLISTE - GLASTYKKELSE.

GLASTYKKELSE/mm - GLASTÆTNINGSLISTE I KARM/RAMME

GLASLISTE	9519	6353	8158	6050	8166	9024	Elementtype
	8184	8125					
	T	S	T	S	T	T	
3389 l	4	4	-	-	-	-	FK, TS, SB, FD, TD, SD
4005	23	23	20	-	-	-	FK, TS, SB, FD, TD, SD
3286 l	23	23	20	-	-	-	FK, TS, SB, FD, TD, SD
3388 r	23	23	20	-	-	-	FK, TS, SB, FD, TD, SD
3362 l	30	30	27	-	-	-	FK, TS, SB, FD, TD, SD
3387 r	36	36	33	-	-	-	FK, TS, SB, FD, TD, SD
3386	36	36	33	-	-	-	FK, TS, SB, FD, TD, SD
3921	23	23	20	-	-	-	DB
1910	-	-	-	-	-	4	Staldvindue
2710	-	-	-	20	20	-	Staldvindue

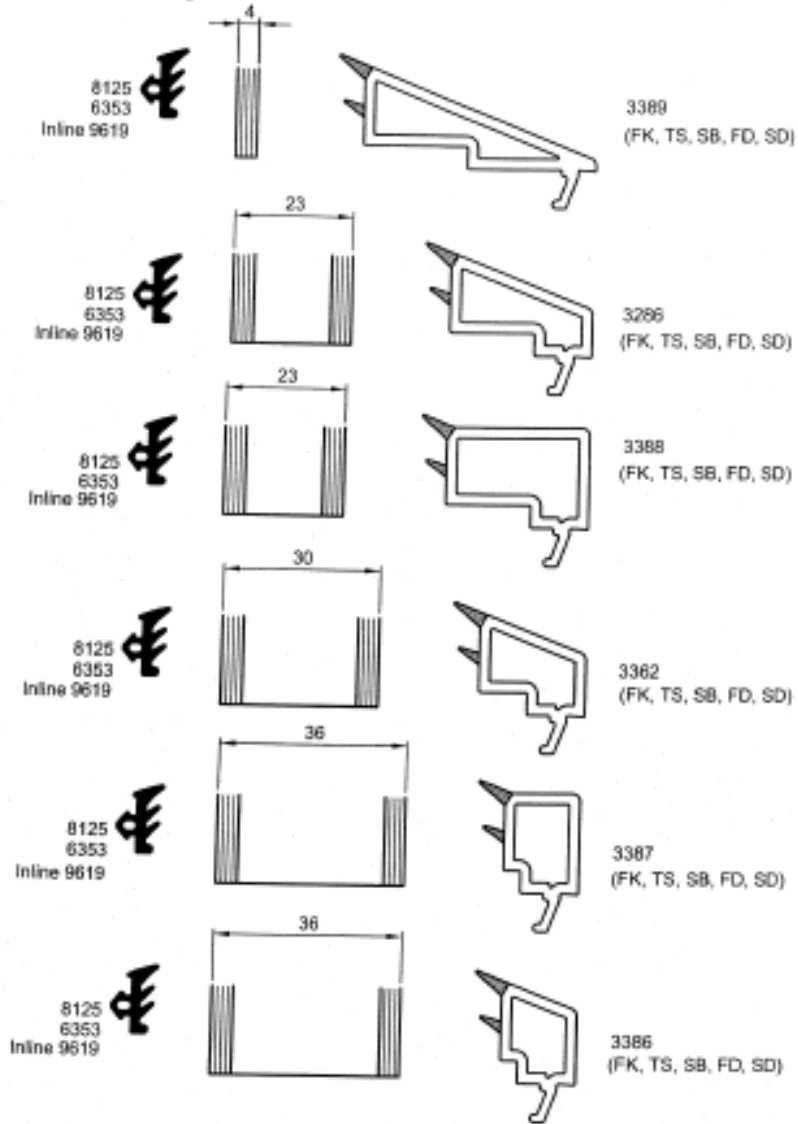
S = Silicone T = TPE

Tætningslister mellem karm/ramme.

Topstyret vindue 3384	: 9619x2
Topstyret vindue 3546	: 9619 indv. + regnskærm 8176 i vandret not foroven
Sidebundh. vindue	: 9619x2
Dannebrog	: 9619 indv. + regnskærm 8176 i vandret not foroven
Dreje kip-dør	: 6352x2
Terrassedør	: 6352x2
Terrassedør	: 6352 indv. + regnskærm 8176 i vandret not foroven
Facadedør	: 6352x2
Skyde-kip dør	: 6352x2
Staldvindue	: 6050 udv. eller 8167 udv.
Udluftning karm eller ramme	: 8171 (100mm)
Glastætning 23mm H-vindue	: 8159
Glastætning System 400	: 8238 (Kegletætning)
Karm/rammetætning	: 8153 (System 4000)

Side:  
Page: 03 TÆ 001  
Dato: 27.01.2006  
Date:

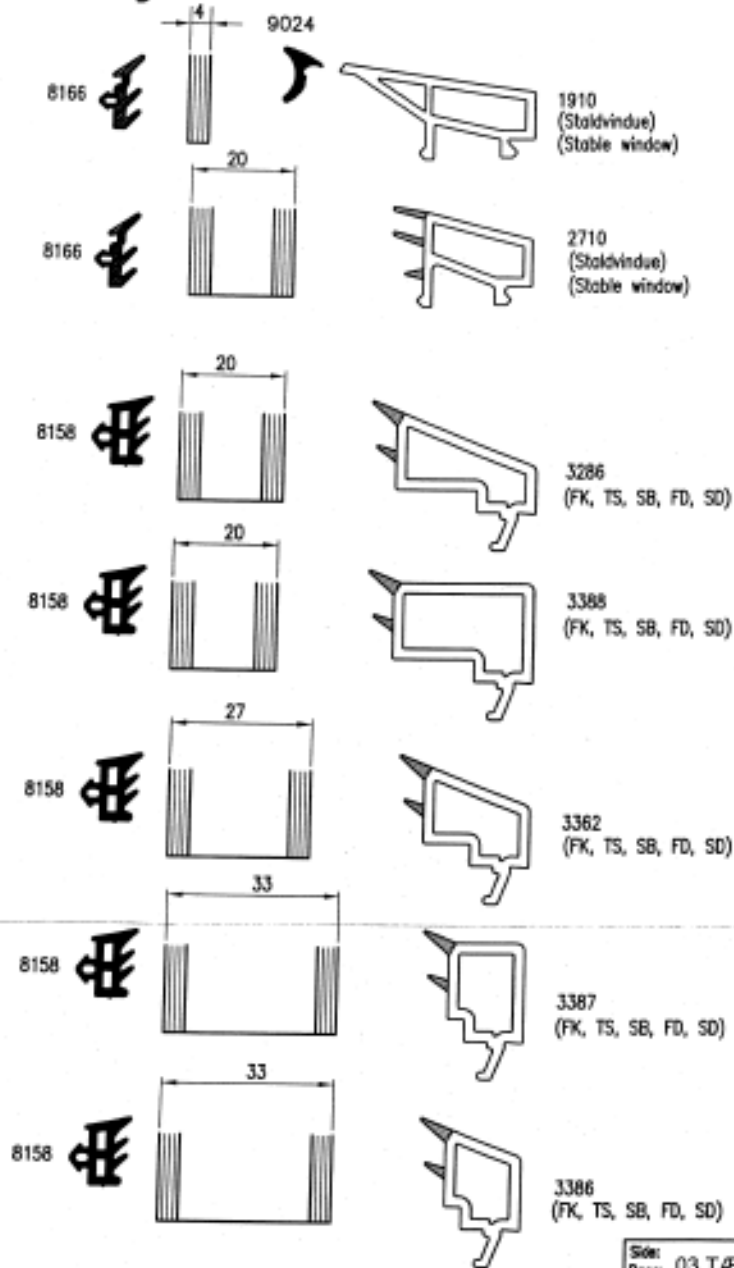
# PRIMO System<sup>®</sup> 4000



Tætningslistekombinationer  
Weather strip combinations

Side:	03 TAE 002
Page:	
Date:	02-02-2006

# PRIMO System<sup>®</sup> 4000



Tætningslistekombinationer  
 Weather strip combinations

Side:	03 T/AE 003
Page:	
Dato:	24-03-2006
Date:	