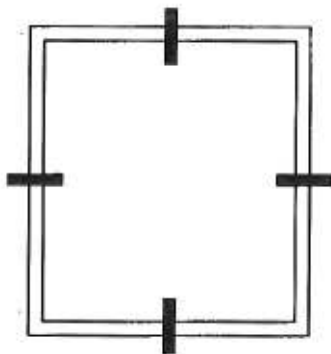
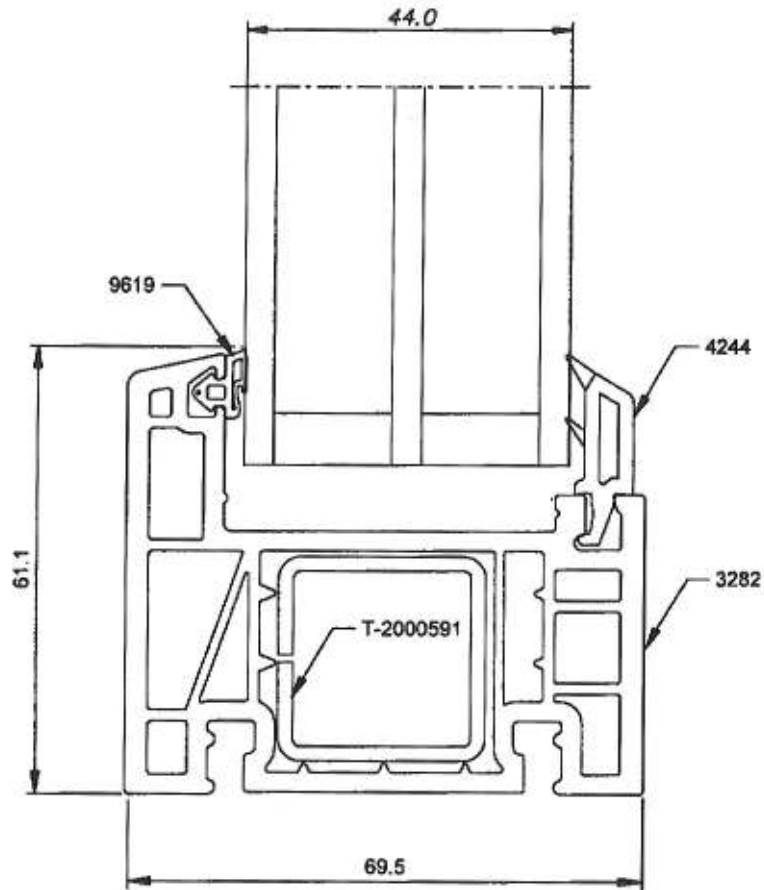


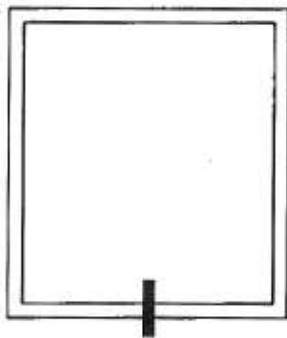
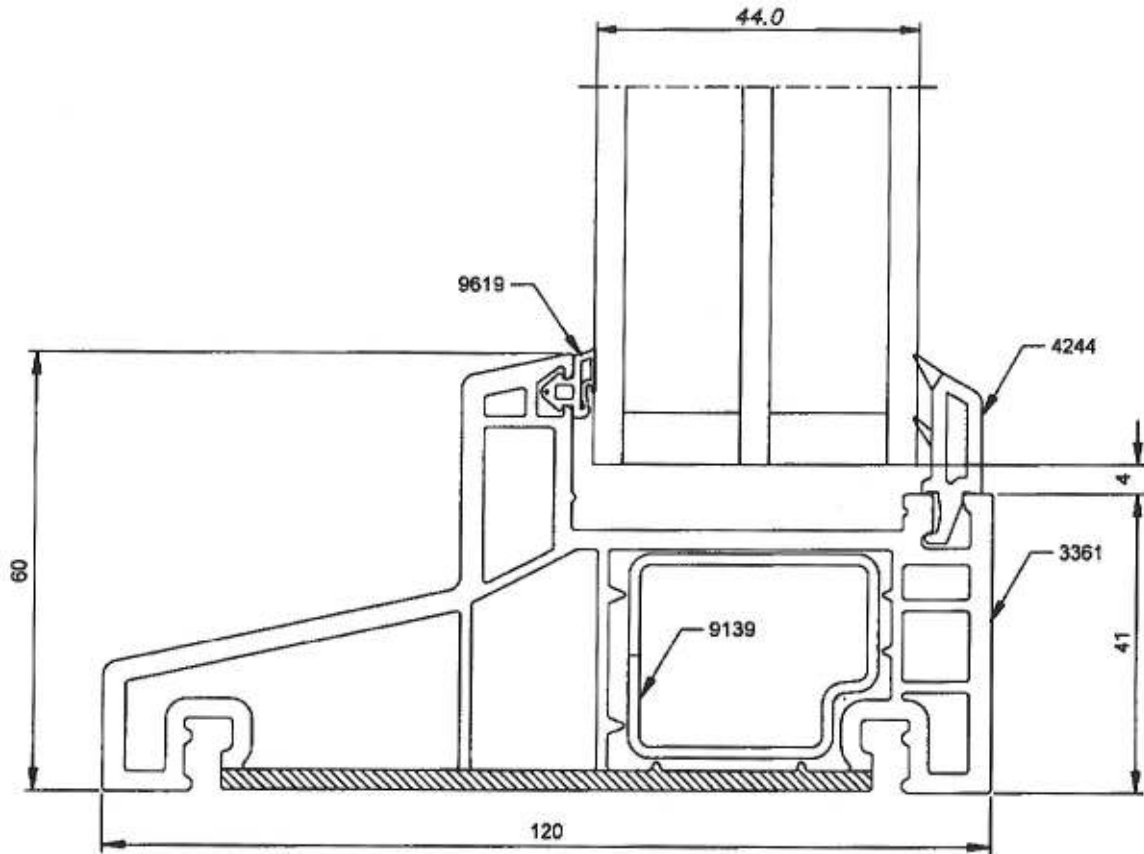
PRIMO System[®] 4000



Snit - fast karm
Section through fixed frame

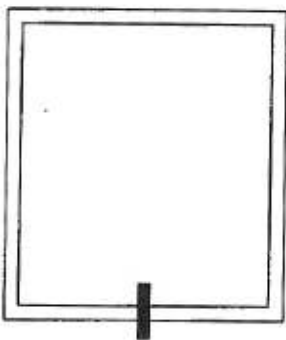
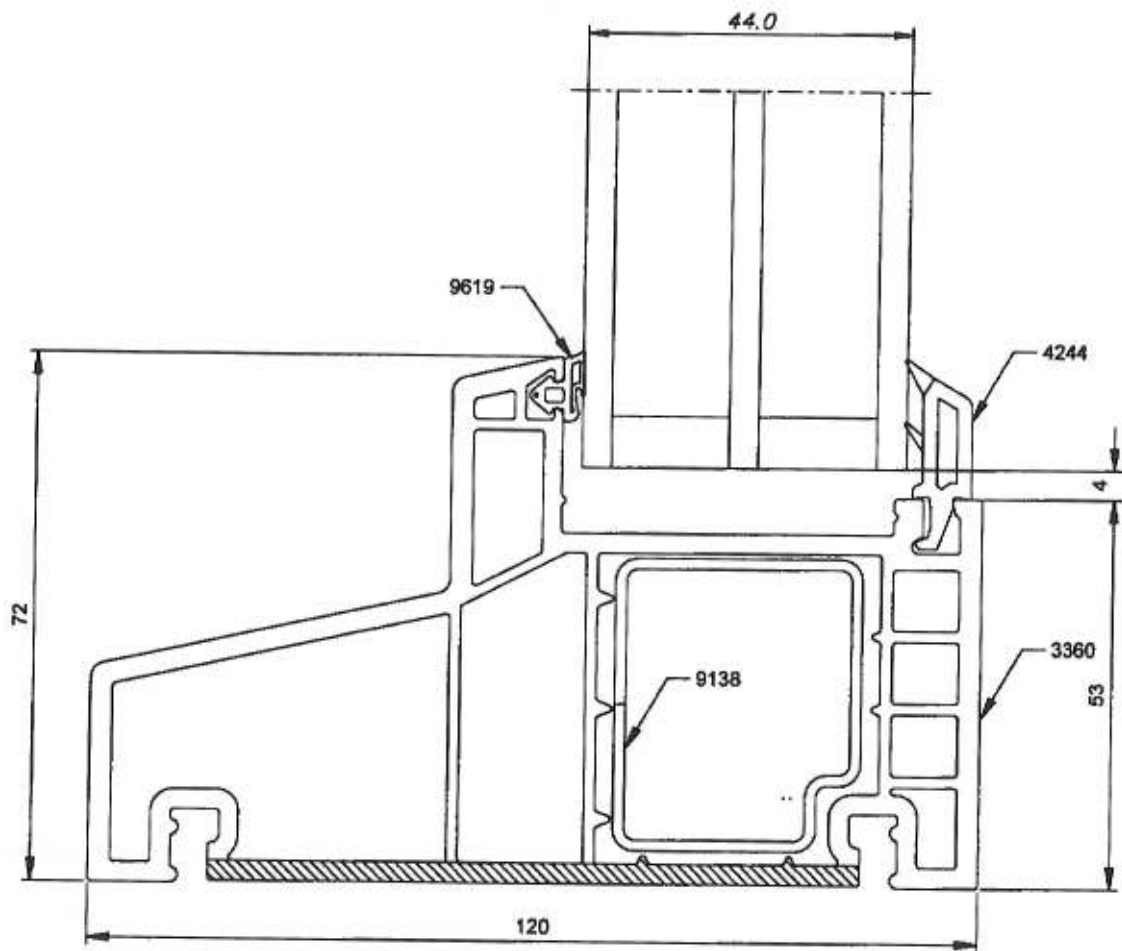
Side:	03 FK 001-1
Page:	03 FK 001-1
Dato:	22.06.2010
Date:	22.06.2010

PRIMO System[®] 4000



Snit - fast karm
Section through fixed frame

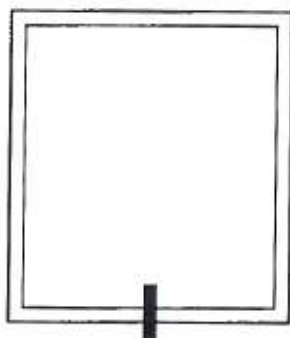
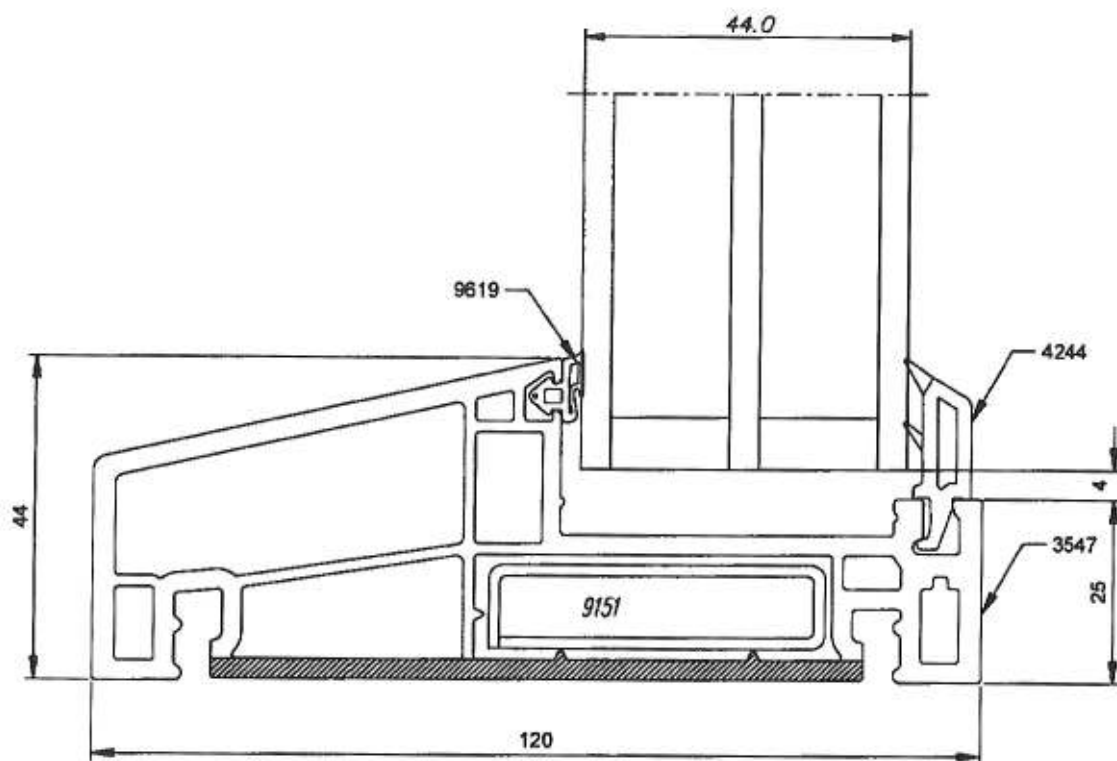
Side:	03 FK 002-1
Page:	03 FK 002-1
Dato:	20.07.2010
Date:	20.07.2010



Snit - fast karm
Section through fixed frame

Side:	03 FK 003-1
Page:	03 FK 003-1
Dato:	20.07.2010
Date:	20.07.2010

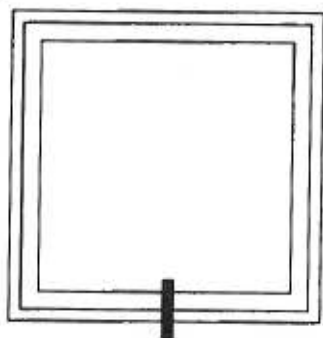
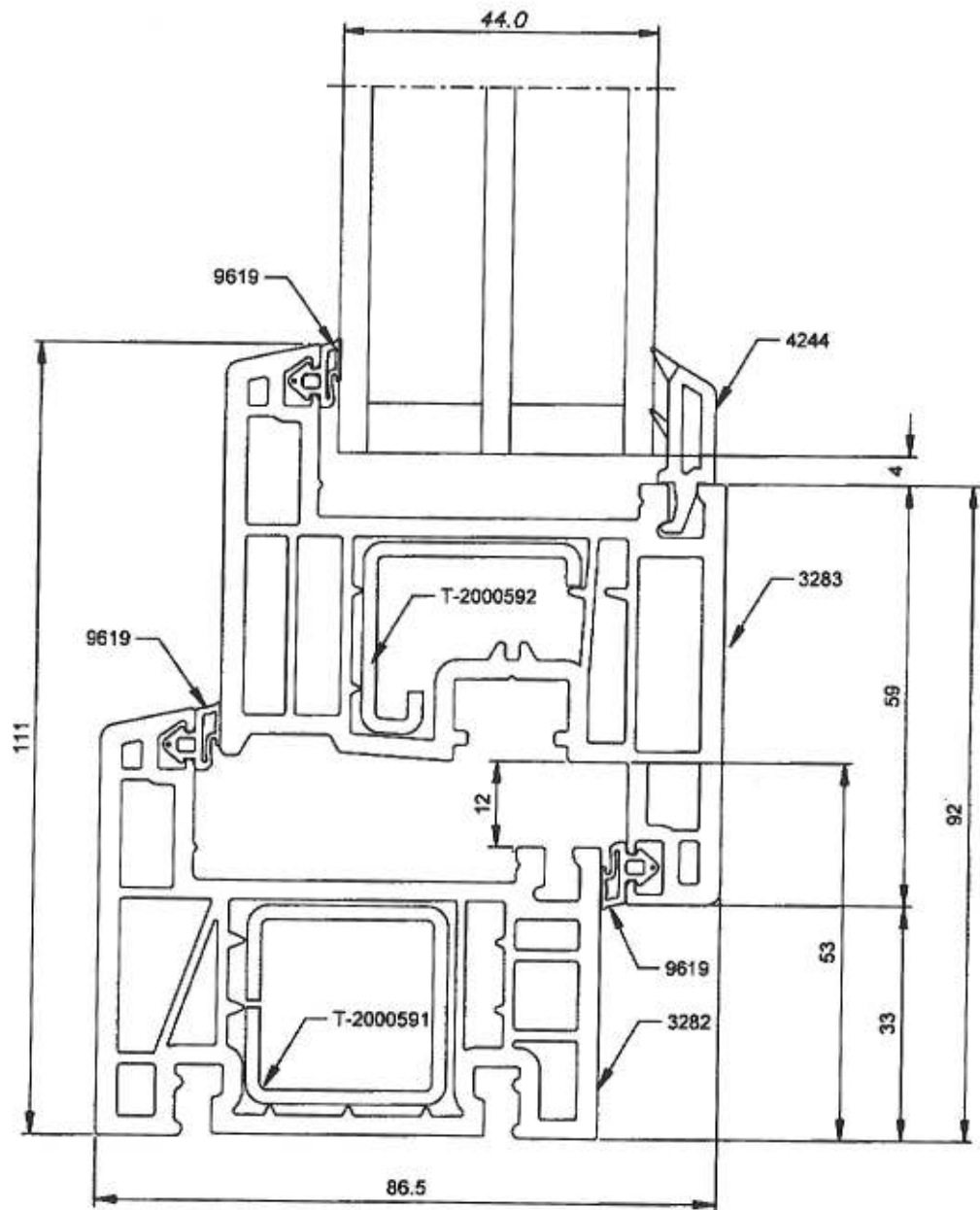
PRIMO System[®] 4000



Snit - fast karm
Section through fixed frame

Side:	03 FK 009-1
Page:	
Dato:	20.07.2010
Date:	

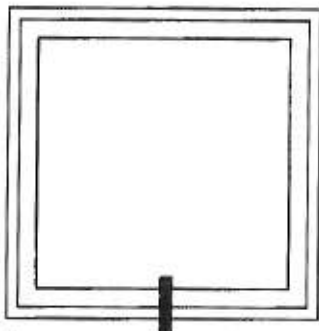
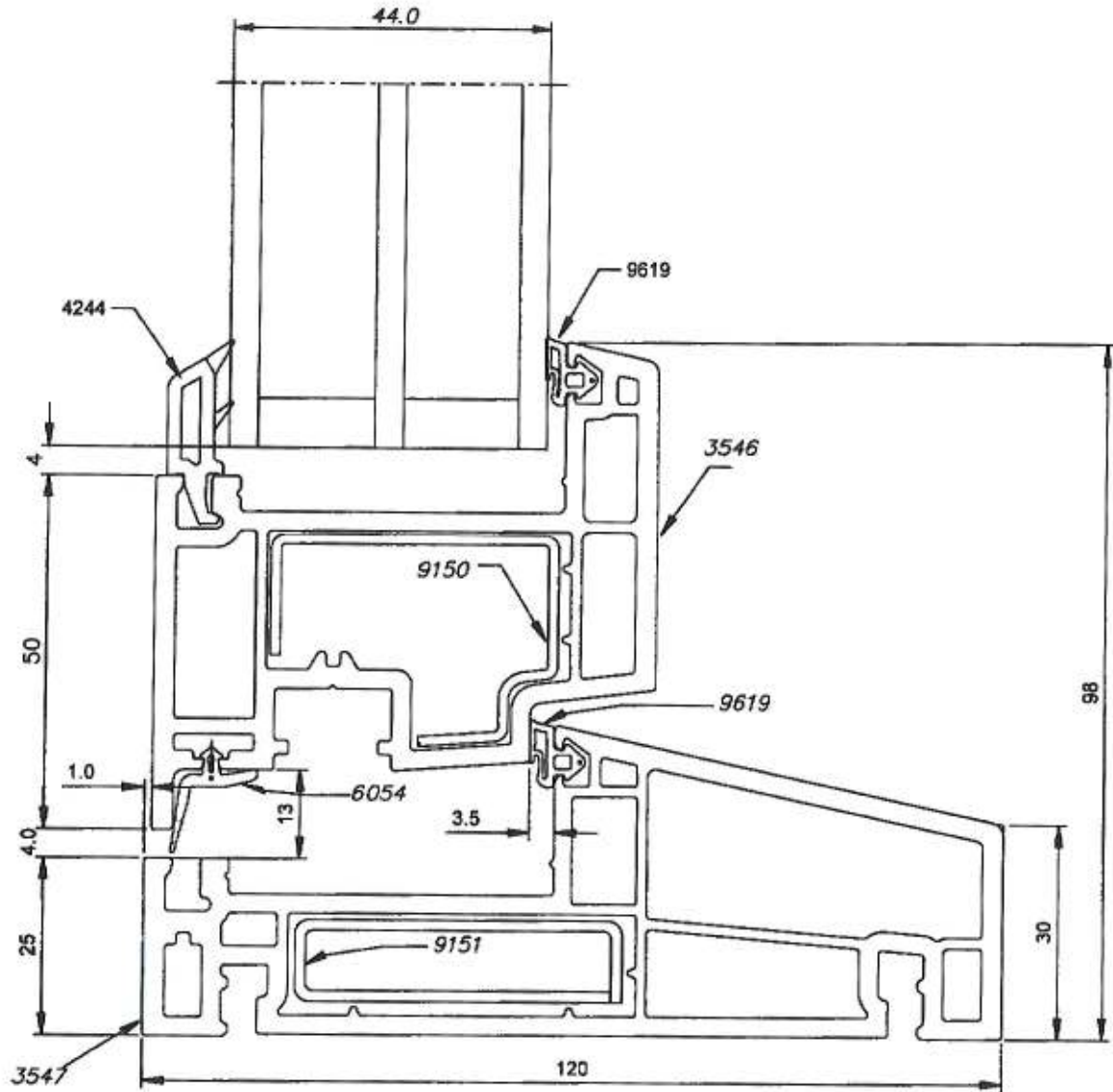
PRIMO System[®] 4000



Snit - sidebundhængt vindue
Section through tilt / turn window

Side:	03 SB 001-1
Page:	
Date:	20.07.2010

PRIMO System[®] 4000



Snit - topstyret vindue
Section through top hung window

Side:	03 TH 001-1
Page:	03 TH 001-1
Dato:	20.07.2010
Date:	20.07.2010

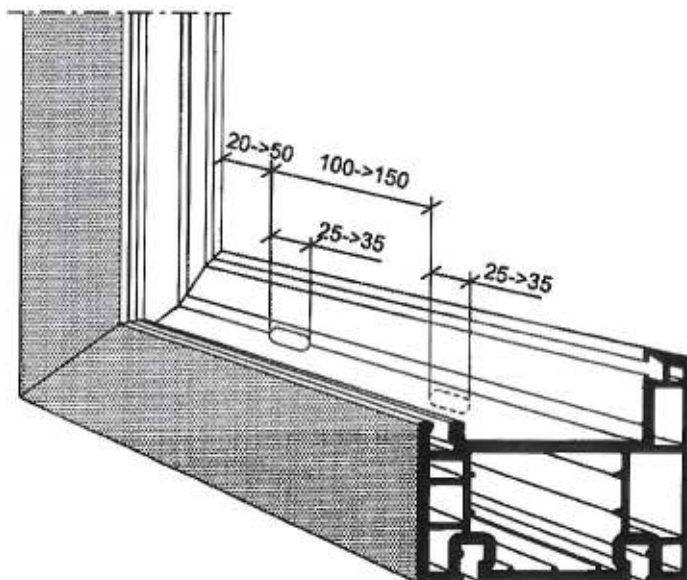
PRIMO System[®] 4000

Placering af dræn og udluftning

Placement of drainage and ventilation in profiles

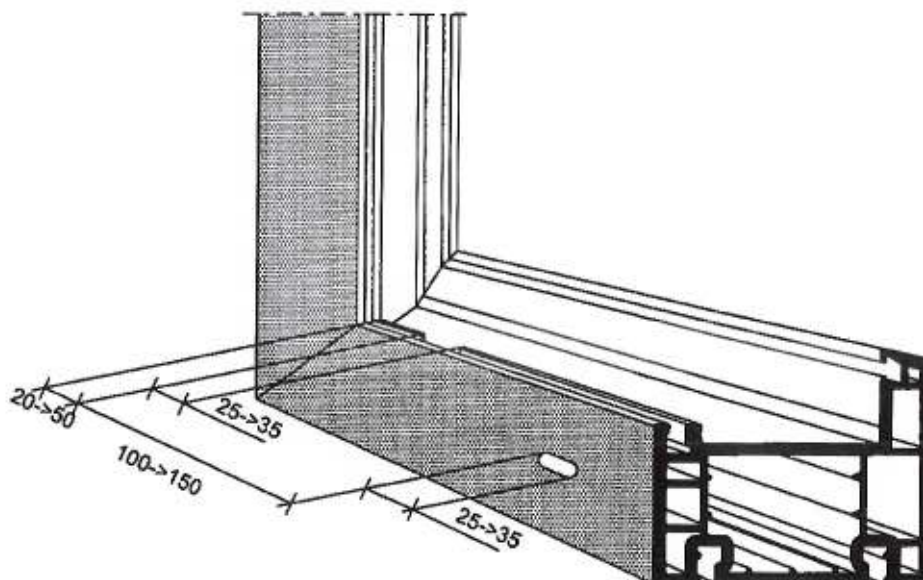
Forskydning af dræn ved indvendig glasliste

Displacement of drainage - inside glazing beads



Forskydning af dræn ved udvendig glasliste

Displacement of drainage - outside glazing beads



Side:	05 DR 001
Page:	05 DR 001
Dato:	25.02.1999
Date:	25.02.1999

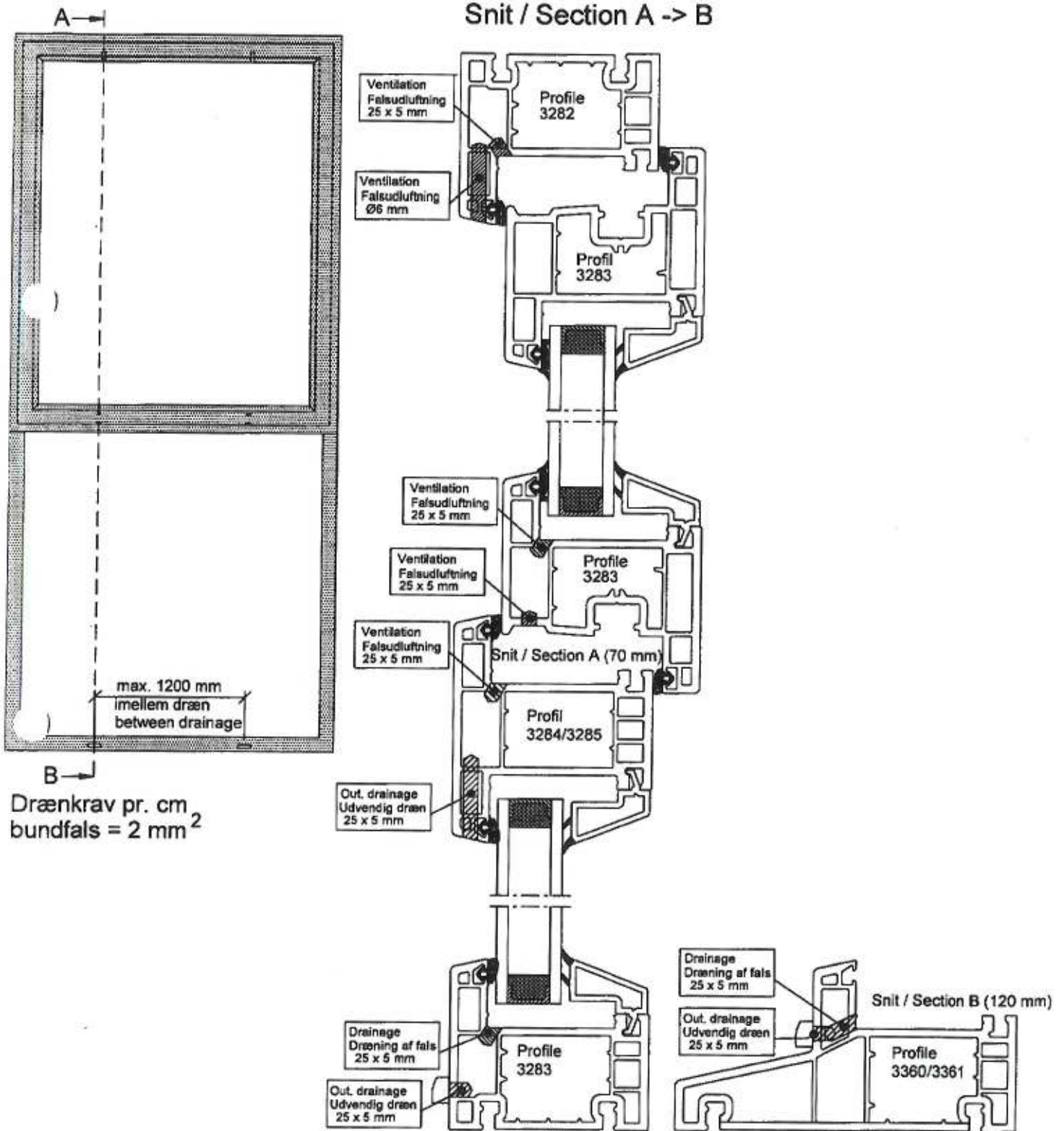
PRIMO System[®] 4000

Dræn og udluftning

Drainage and ventilation

Karme/Rammer/Poste/Sprosser

Frames/Sashes/Mullions/Georgian bars



Side:	05 DR 002
Page:	05 DR 002
Dato:	17.09.2003
Date:	17.09.2003

PRIMO System[®] 4000

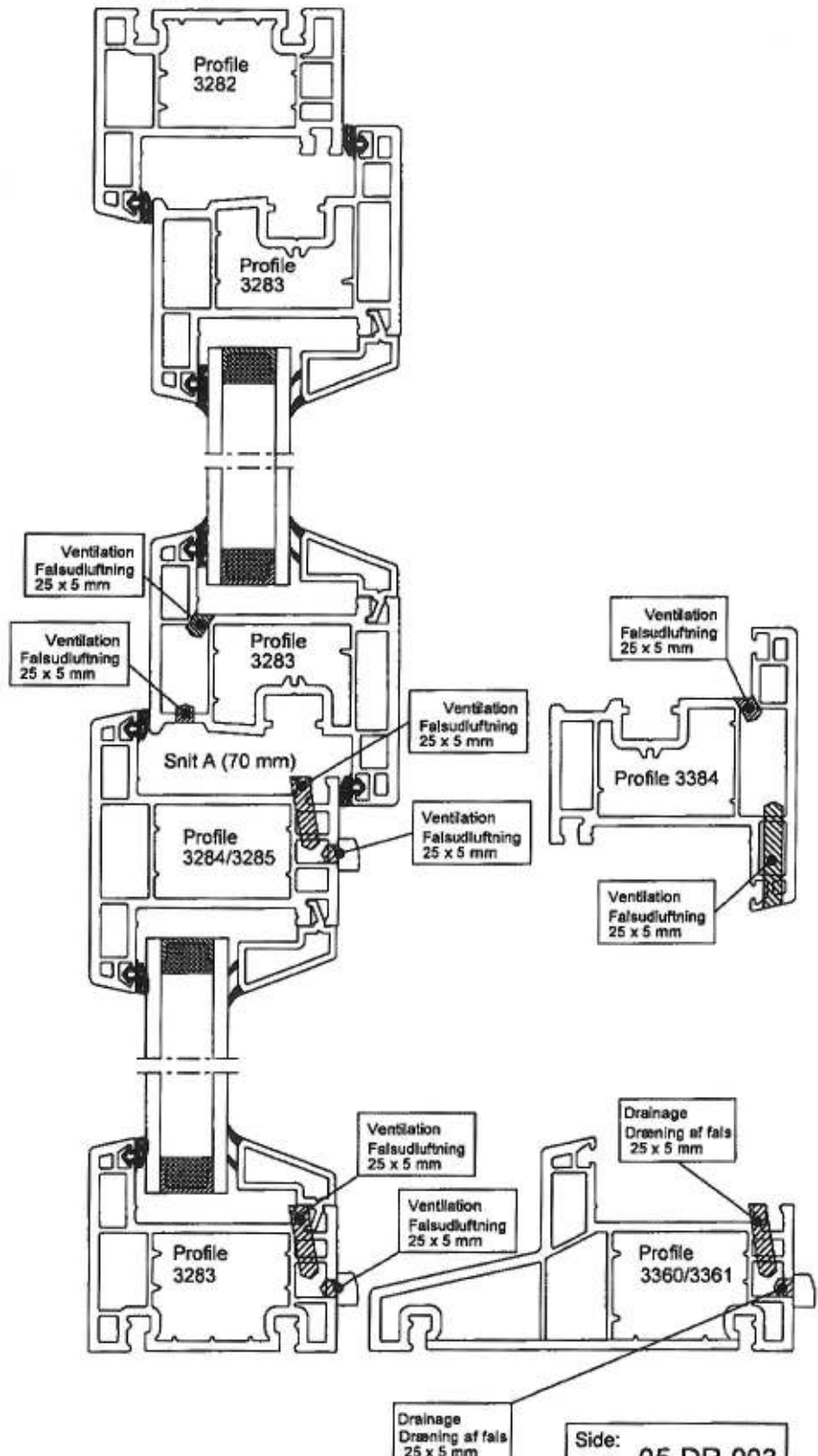
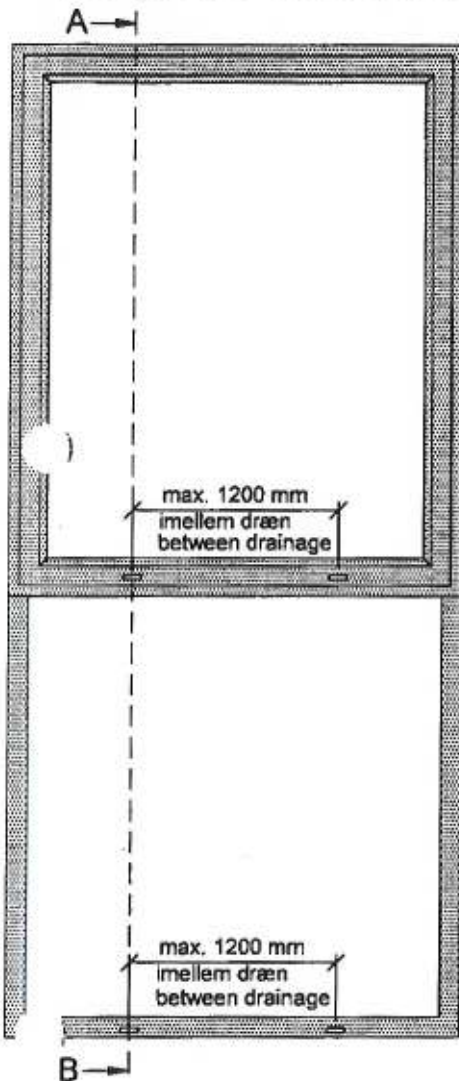
Dræn og udluftning

Løsløse og ventilation

Karme/Rammer/Poste/Sprosser
Frames/Sashes/Mullions/Geogian bars

Snit / Section A -> B

Ingen udluftning
No ventilation



Drænkrav pr. cm
bundfals = 2 mm^2

Side:
Page: 05 DR 003
Dato:
Date: 17.09.2003

PRIMO System[®] 4000

Placering af dræn og udluftning

Udluftning og drænering af indiv. kamre i profiler.

1. Udluftning og drænering *skal* foretages:

- a) Ved karmprofil 3360 og 3361 *skal* udluftning foretages til skrå kammer med min. Ø 5 mm i bunden af underkarmen i hver side af elementet.
- b) Udluftning, drænering og trykudligning *skal* foretages ifølge tegning 05DR001, 05DR002 og 05DR003.
- c) Udluftning / trykudligning på indadgående rammer kan også foretages ved den udvendige tætningsliste i midten foroven i karmen fjernes i en længde på 50 mm for rammebredder mindre end 1000 mm og 100 mm for rammebredder større end 1000 mm og erstattes af en tætning hvor læben er fjernet.

2. Udluftning og drænering *bør* foretages:

- a) Ved karmprofil 3282, 3360 og 3361 *bør* drænering foretages med min Ø 5 mm til armeringskammer i bunden af underkarmen i hver side af elementet.
- b) Ved karmprofil 2548 *bør* drænering foretages med min Ø 5 mm til armeringskammer i bunden af underkarmen i hver side af elementet.
- c) Ved rammeprofil 3383 og 3384 *bør* drænering foretages med min. Ø 5 mm til armeringskammer i bunden af underrammen i hver side.