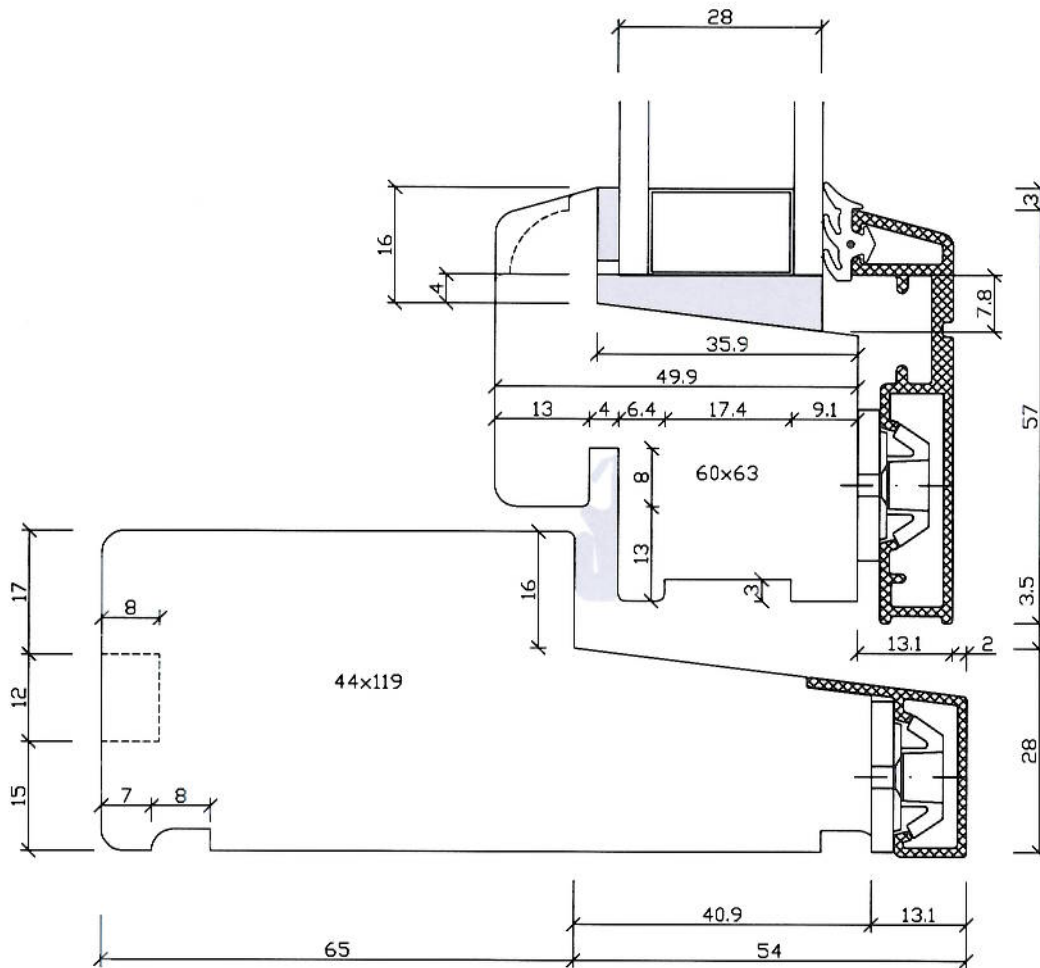

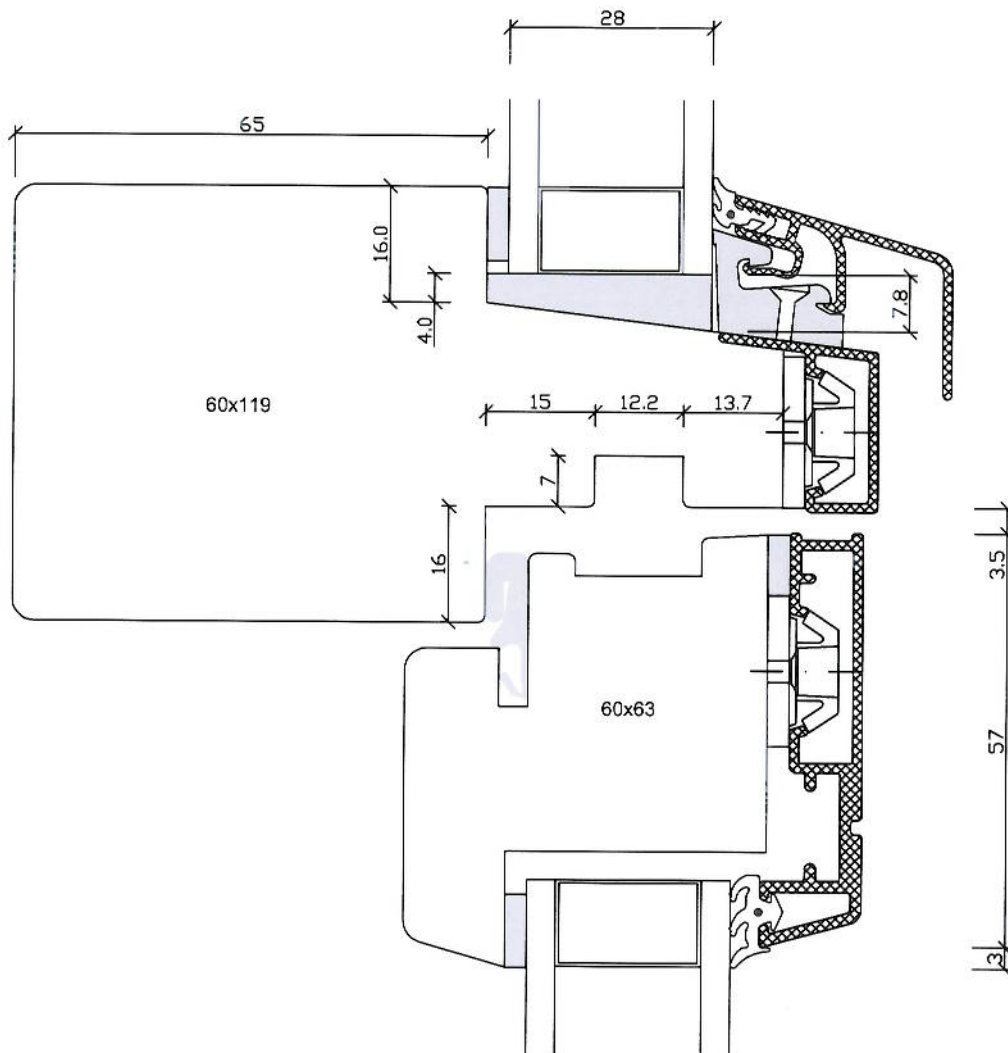



# Vinduer



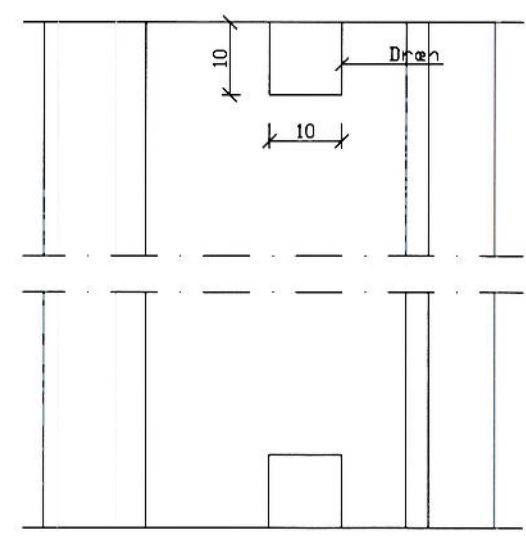
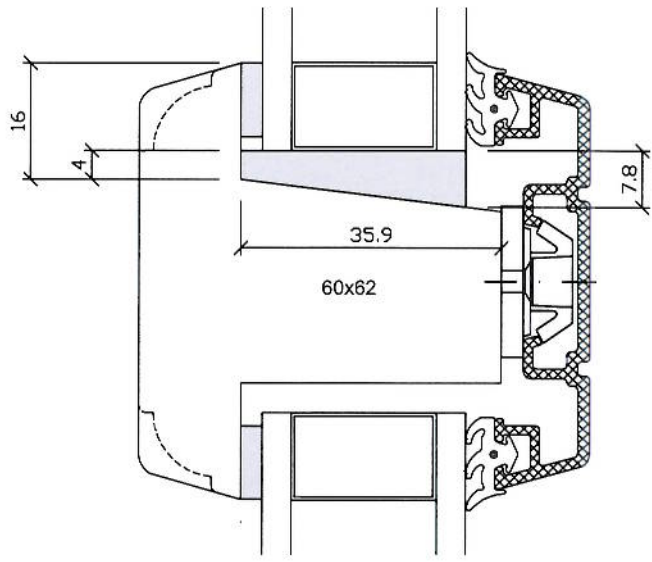
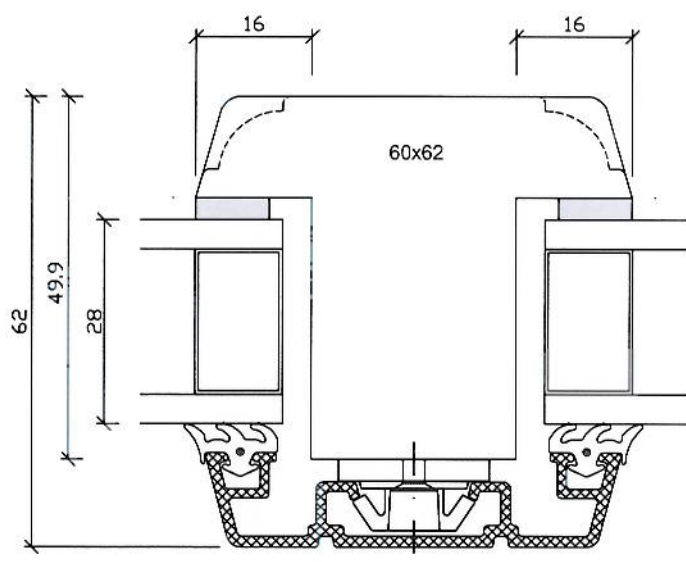
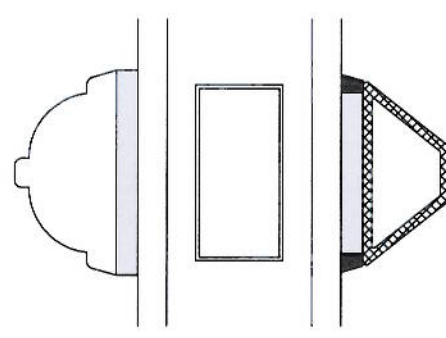
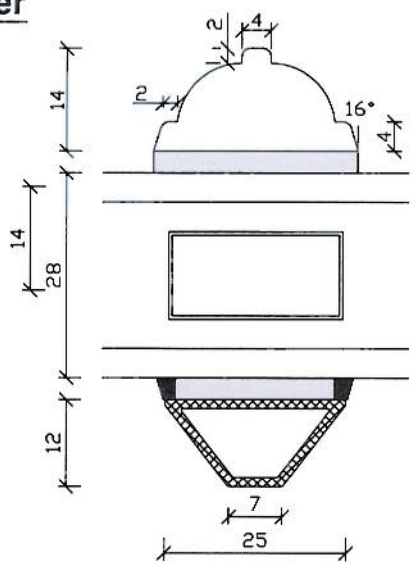
ENERGIDATA:	Tykkelse (d)	U-værdi (tabelopslag)		Bredde (b)	Fyrretræ bU-tal		Hårdtræ	
	mm.	Fyrretræ	Hårdtræ	mm.	Fyrretræ	Hårdtræ	W/m <sup>2</sup> K	W/mK
		W/m <sup>2</sup> K	W/m <sup>2</sup> K		W/mK	W/mK		
 PT VINDUER OG DØRE A/S · Mølhavevej 10 · 9440 Aabybro TEL 98 244 155 · FAX 98 244 444 · pt@ptvinduer.dk · www.ptvinduer.dk		Emne: Snit i underkarm og ramme						
		Snit L9						
		Udarb.: BSL		Godk.:		Mål: 1:1		
		Dato: 01.12.08		Rev.:		Tegn.nr: VIA-L9		
Sti: \PT_production\Tegninger\Detailtegn\Tegn_Godkendelse af glasisætning\VIA-L9.dwg								

# Vinduer



ENERGIDATA:	Tykkelse (d)	U-værdi (tabelopslag)		Bredde (b)	bU-tal	
	mm.	Fyrretre W/m <sup>2</sup> K	Hårdtre W/m <sup>2</sup> K	mm.	Fyrretre W/mK	Hårdtre W/mK
						
Emne: Snit i vandret post, ramme og fast karm, soft Snit L8						
Udarb.: BSL		Godk.:		Mål: 1:1		
Dato: 01.12.08		Rev.:		Tegn.nr: VIA-L8		
Sti: \PT_produktion\Tegninger\Detailtegn\Tegn_Godkendelse af giasætning\VIA-L8.dwg						

# Vinduer



ENERGIDATA:	Tykkelse (d)	U-værdi (tabelopslag)		Bredde (b)	bU-tal	
	mm.	Fyrretre W/m <sup>2</sup> K	Hårdtre W/m <sup>2</sup> K		Fyrretre W/mK	Hårdtre W/mK
Emne: Snit af sprosser Snit L5 og V8						
Udarb.: BSL		Godk.:		Mål: 1:1		
Dato: 01.12.08		Rev.: 12.12.09		Tegn.nr: VIA-L5		001
Sti: \PT_produktion\Tegninger\Detailtegn\Tegn_Godkendelse af glasætning\VIA-L5.dwg						



PT VINDUER OG DØRE A/S · Mølhavevej 10 · 9440 Aabybro  
 TEL 98 244 155 · FAX 98 244 444 · pt@ptvinduer.dk · www.ptvinduer.dk