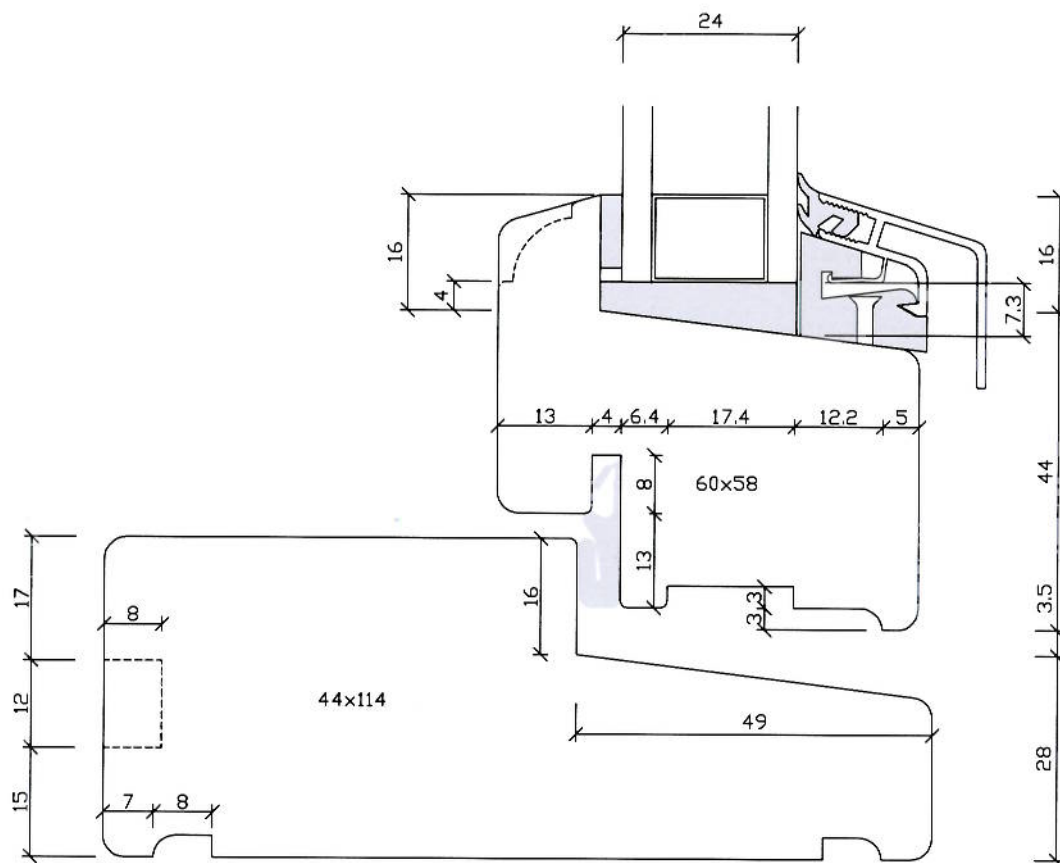

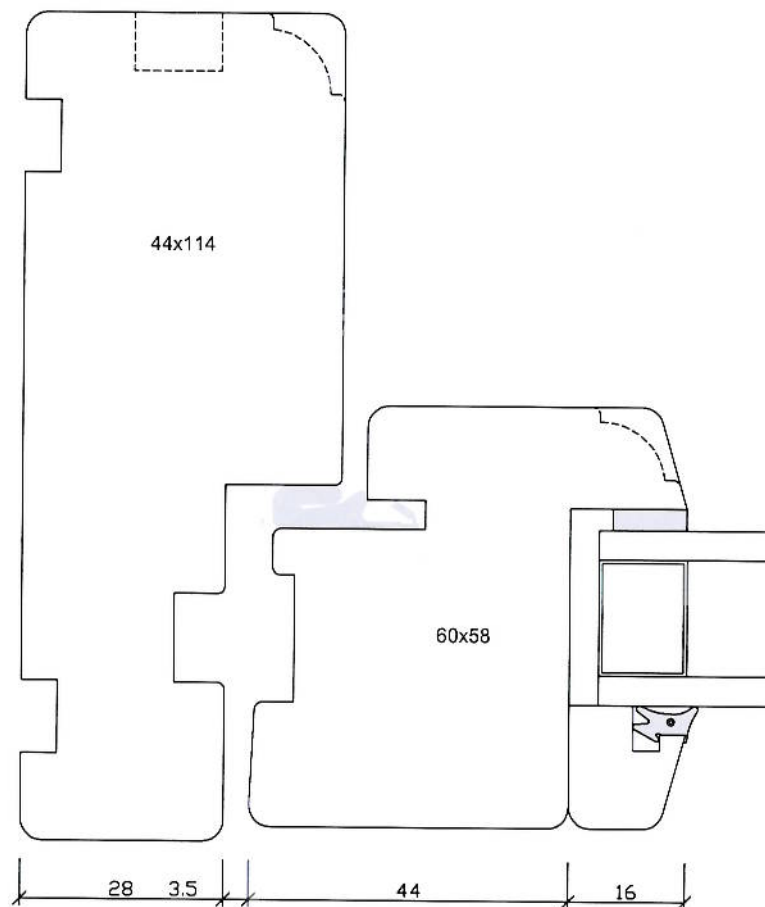



# Vinduer



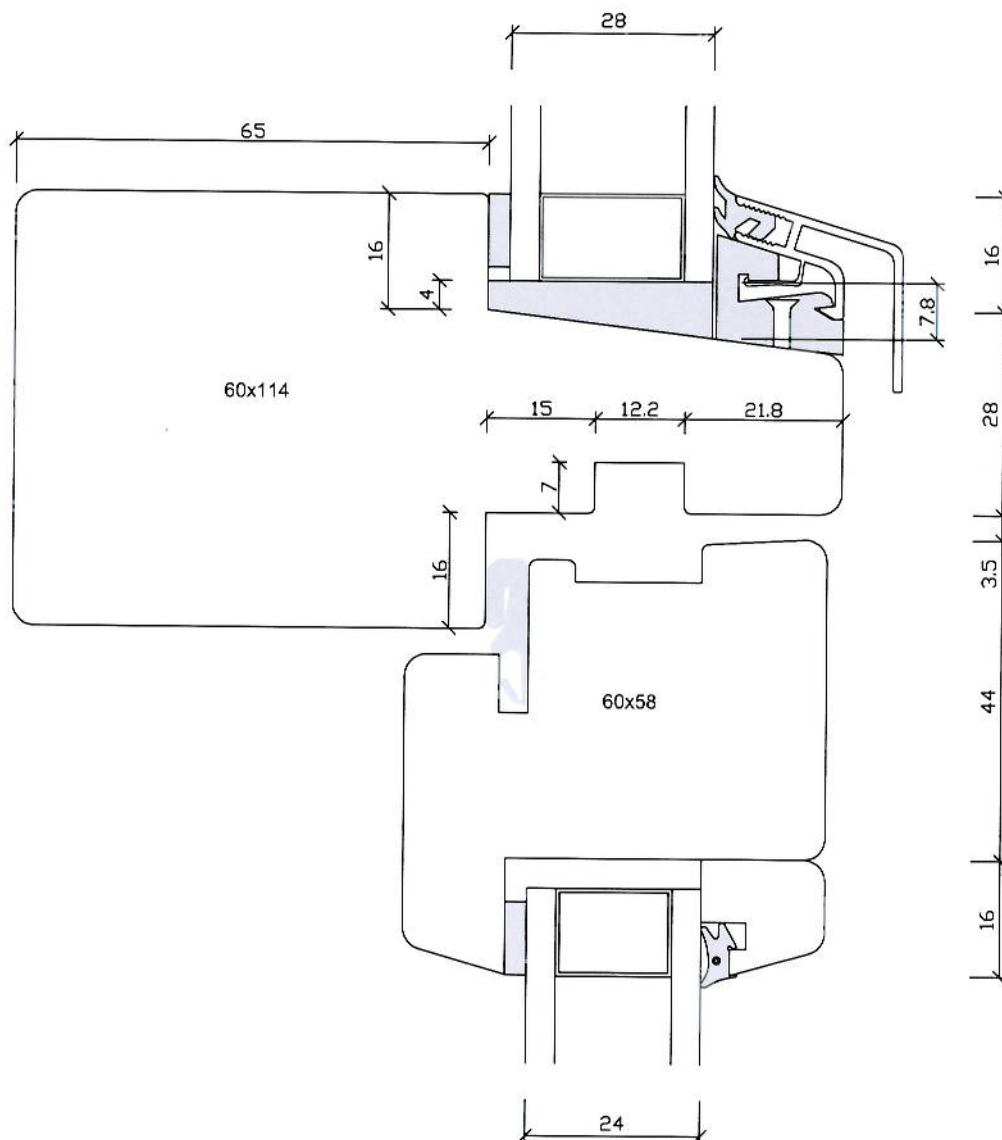
ENERGIDATA:	Tykkelse (d)	U-værdi (tabelopslag)		Bredde (b)	bU-tal	
	mm.	Fyrretræ W/m <sup>2</sup> K	Hårdtræ W/m <sup>2</sup> K	mm.	Fyrretræ W/mK	Hårdtræ W/mK
		Emne: Snit i underkarm og ramme Snit L9				
PT VINDUER OG DØRE A/S · Mølhavevej 10 · 9440 Aabybro TEL 98 244 155 · FAX 98 244 444 · pt@ptvinduer.dk · www.ptvinduer.dk		Udarb.: BSL		Godk.: Mål: 1:1		
		Dato: 01.12.08		Rev.: Tegn.nr: VIT-L9		
		Sti: \PT_production\Tegninger\Detailtegn\Tegn_Godkendelse af glasisætning\VIT-L9.dwg				


# Vinduer



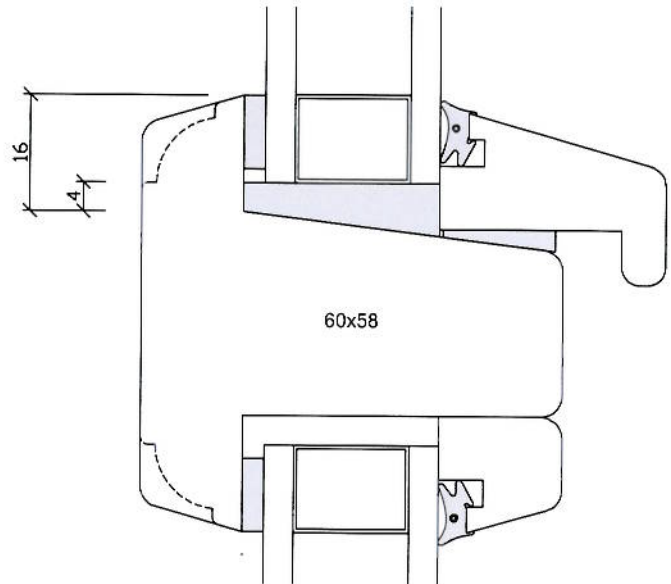
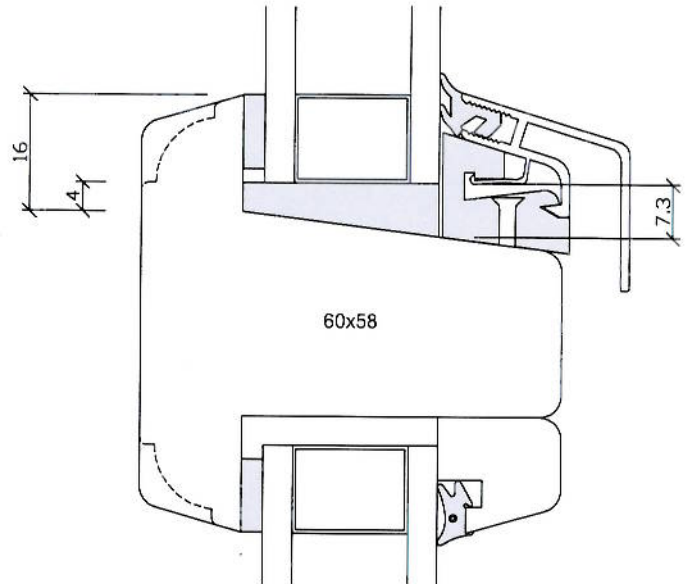
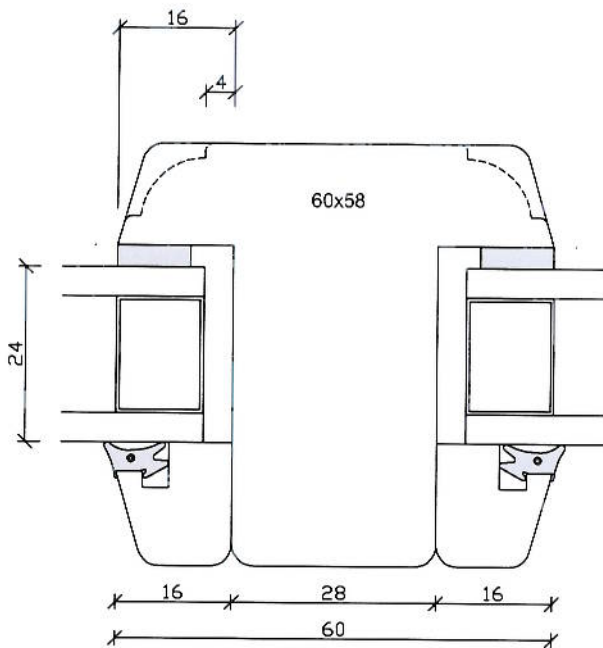
ENERGIDATA:	Tykkelse (d)	U-værdi (tabelopslag)		Bredde (b)	bU-tal	
	mm.	Fyrretræ W/m <sup>2</sup> K	Hårdtræ W/m <sup>2</sup> K	mm.	Fyrretræ W/mK	Hårdtræ W/mK
 PT VINDUER OG DØRE A/S · Mølhavevej 10 · 9440 Aabybro TEL 98 244 155 · FAX 98 244 444 · pt@ptvinduer.dk · www.ptvinduer.dk	Emne: Snit i sidekarm og ramme hvor glasliste er med skjult sømning Snit V1					
	Udarb.: BSL		Godk.:		Mål: 1:1	
	Dato: 07.10.09		Rev.:		Tegn.nr: LI01	
	Sti: \PT_produktion\Tegninger\Detailtegninger\Tegn 1_Detailtegninger\LI_Glaslister\LI01.dwg					


# Vinduer



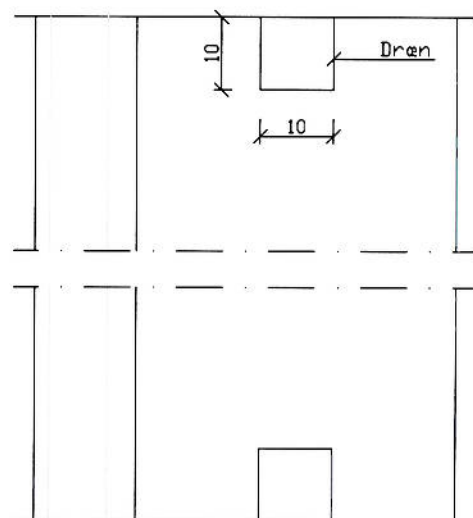
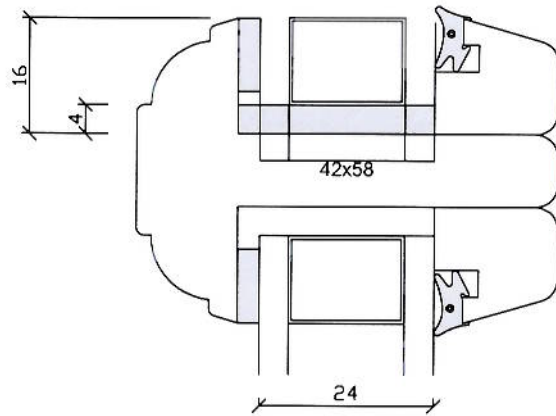
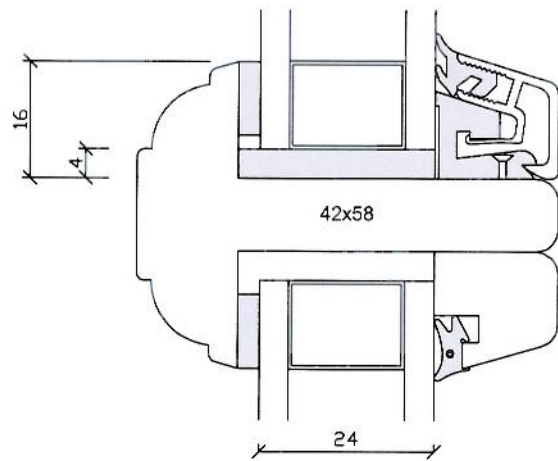
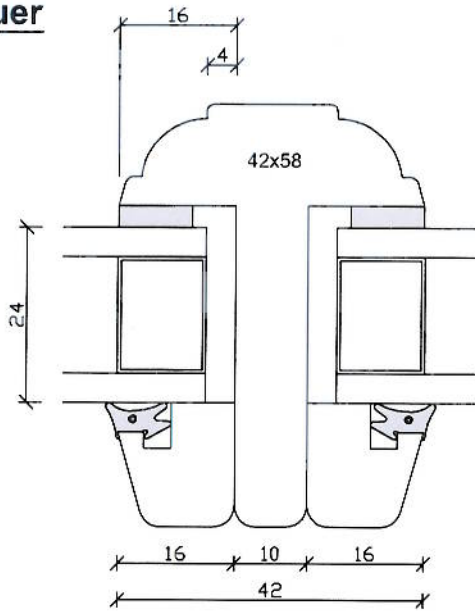
ENERGIDATA:	Tykkelse (d)	U-værdi (tabelopslag)		Bredde (b)	bU-tal	
	mm.	Fyrretre W/m <sup>2</sup> K	Hårdtre W/m <sup>2</sup> K	mm.	Fyrretre W/mK	Hårdtre W/mK
 <p>PT VINDUER OG DØRE A/S · Mølhøvevej 10 · 9440 Aabybro TEL 98 244 155 · FAX 98 244 444 · pt@ptvinduer.dk · www.ptvinduer.dk</p>	Emne: Snit i vandret post, ramme og fast karm, soft Snit L8					
	Udarb.: BSL	Godk.:		Mål: 1:1		
	Dato: 01.12.08	Rev.: 12.12.09		Tegn.nr: VIT-L8	001	
	Sti: \PT_produktion\Tegninger\Detailtegn\Tegn_Godkendelse af glasætning\VIT-L8.dwg					


# Vinduer



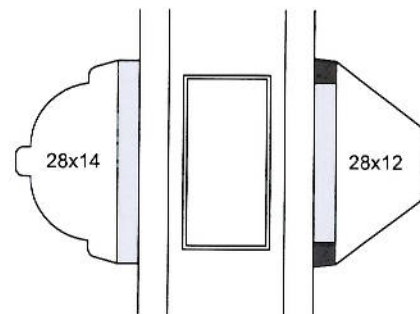
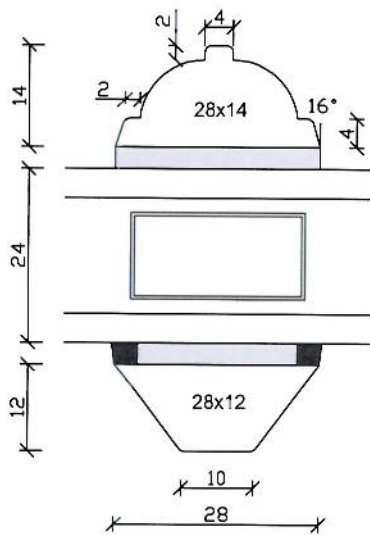
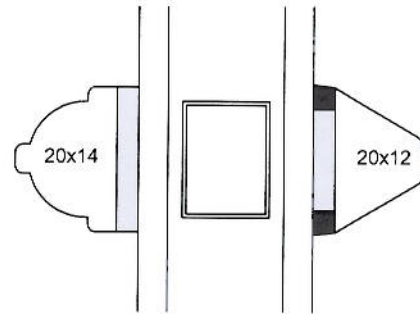
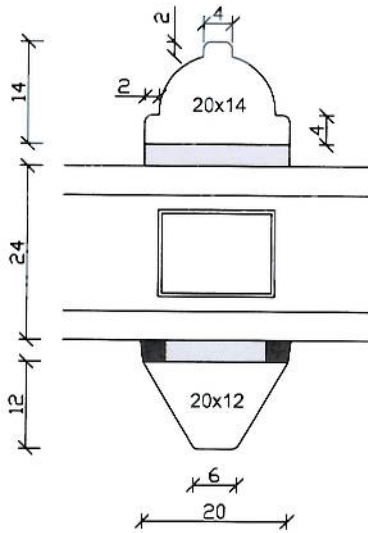
ENERGIDATA:	Tykkelse (d)	U-værdi (tabelopslag)		Bredde (b)	bU-tal		
	mm.	Fyrretre W/m <sup>2</sup> K	Hårdtræ W/m <sup>2</sup> K	mm.	Fyrretre W/mK	Hårdtræ W/mK	
 PT VINDUER OG DØRE A/S · Mølhavevej 10 · 9440 Aabybro TEL 98 244 155 · FAX 98 244 444 · pt@ptvinduer.dk · www.ptvinduer.dk	Emne: Snit af 60 mm. sprosse Snit L5 og V8						
	Udarb.: BSL		Godk.:		Mål: 1:1		
	Dato: 01.12.08		Rev.: 12.12.09		Tegn.nr: VIT-L5 _60		001
	Sti: \PT_produktion\Tegninger\Detailtegn\Tegn_Godkendelse af glasætning\VIT-L5.dwg						


# Vinduer



ENERGIDATA:	Tykkelse (d)	U-værdi (tabelopslag)		Bredde (b)	Fyrretræ bU-tal		Hårdtræ
	mm.	Fyrretræ W/m <sup>2</sup> K	Hårdtræ W/m <sup>2</sup> K	mm.	Fyrretræ W/mK	Hårdtræ W/mK	
 PT VINDUER OG DØRE A/S · Mølhavevej 10 · 9440 Aabybro TEL 98 244 155 · FAX 98 244 444 · pt@ptvinduer.dk · www.ptvinduer.dk	Emne: Snit af 42 mm. sprosse Snit L5 og V8						
	Udarb.: BSL		Godk.:		Mål: 1:1		
	Dato: 01.12.08		Rev.: 12.12.09		Tegn.nr: VIT-L5_42		001
	Sti: \PT_production\Tegninger\Detailtegn\Tegn_Godkendelse af glasisætning\VIT-L5_42.dwg						

# Vinduer



ENERGIDATA:	Tykkelse (d) mm.	U-værdi (tabelopslag)		Bredde (b) mm.	bU-tal	
		Fyrretræ W/m <sup>2</sup> K	Hårdtræ W/m <sup>2</sup> K		Fyrretræ W/mK	Hårdtræ W/mK
 PT VINDUER OG DØRE A/S · Mølhavevej 10 · 9440 Aabybro TEL 98 244 155 · FAX 98 244 444 · pt@ptvinduer.dk · www.ptvinduer.dk		Emne: Snit af 20 og 28 mm. wienersprosser Snit L5 og V8				
		Udarb.: BSL	Godk.:	Mål: 1:1		
		Dato: 01.12.08	Rev.:	Tegn.nr: VIT-09		
		Sti: \PT_kvalitet\8_Snit\TRÆ\Vinduer\VIT-09.dwg				