



GODKÄNDA FOGMATERIAL FÖR GLASNING AV ISOLERRUTOR

Gäller i

SVERIGE	Svensk Planglasförening Grusåsvägen 10 SE-352 45 VÄXJÖ Tel. +46 470 279 40	www.svenskplanglas.se
DANMARK	Glasindustrien gs@glasindustrien.org	www.glasindustrien.dk
FINLAND	Suomen Tasolasiyhdistys Korpiniityntie 99 FIN-13720 PAROLA Tel. +358 500 47 43 98	www.tasolasiyhdistys.fi
ISLAND	Nýsköpunarmiðstöð Íslands Byggingardelid Keldnaholti 112 Reykjavik Tel. +354 522 90 00	www.nmi.is

En av förutsättningarna för att isolerrutetillverkarnas garanti ska gälla är att fogmaterial som används är provade och godkända enligt MTK-Godkännandesystem.

OBS!

MTK-godkännandet avser endast de mekaniska egenskaperna. Kontroll om att godkända fogmaterial är kompatibla mot konstruktionens övriga komponenter skall alltid göras, detta gäller även mellan MTK-godkända fogmaterial.

FOGMATERIAL

Varje godkänd produkt får vara märkt med av MTK utfärdat Licensnummer (se logo nedan), ex.vis 01.
I den Licens respektive företag har framgår vilka Certifikatnummer (=godkända produkter) som innefattas.



För senaste utgåva se www.glascentrum-mtk.se

1. Elastiska fogband av cellgummi. Produkttyp 01.

Elastiska fogband skall vara av etenpropen- eller kloroprenogummi. (EPDM eller CR). Fogbanden skall ha en rötbeständig och tøjningshindrande armering. Fogbanden skall ha slutna celler.

Produkt	Dim.	Cert.nr.	Leverantör		
			S	DK	FIN
Casco					
Glasbånd	5x10	940601001	-	15	-
Glasbånd	4x10	940601002	-	15	-
Kiso					
141 Profile	5x10	940601001	3	14	19
141 Profile	4x10	940601002	3	14	19
141 Profile ¹⁾	4x9	940601003	3	14	19
142 Profile	4x10	920601001	3	14	19
05 Filler	4x10	900601004	3	14	19
141 Profile H	5x10	010601004	3	14	19
141 Profile H	6x10	010601005	3	14	19
Leif Arvidsson					
LA Kronlist	5x10	940601001	3	-	-
LA Kronlist	4x10	940601002	3	-	-
LA Kronlist ¹⁾	4x9	940601003	3	-	-
Trelleborg					
Cellostrip	6x10	900801001	4	-	22
Crownstrip	5x10	900101001	4	-	22
Crownstrip	4x10	900101003	4	-	22
Crownstrip ¹⁾	4x9	900101004	4	-	22

1) Endast på rumssidans vid metod 4.

2. Elastiska fogband av massivgummi. Produkttyp 02.

Elastiska fogband skall vara av etenpropen- eller kloroprenogummi. (EPDM eller CR). Fogbanden skall ha en rötbeständig och tøjningshindrande armering.

Produkt	Dim.	Cert.nr.	Leverantör		
			S	DK	FIN
Kiso					
601 Massiv	6x13	010602001	3	14	19
602 Massiv	6x12	010602005	3	14	19
603 Massiv	6x13	010602006	3	14	19
604 Massiv	6x14	010602002	3	14	19
605 Massiv	4x11	010602003	3	14	19
606 Massiv	8x13	010602004	3	14	19
Trelleborg					
Massiv 413142900	5x10	090802001	4	-	22
Massiv 41068450	4x10	900802002	4	-	22
Duo 4607416/7516	4x10	900802003	4	-	22
Duo 413131600	4x9	900802004	4	-	22

3. Elastiska fogband av cellgummi som kräver toppförsegling. Produkttyp 03.

Elastiska fogband skall vara av etenpropen- eller kloroprenogummi. (EPDM eller CR). Fogbanden skall ha en rötbeständig och tøjningshindrande armering. Fogbanden skall ha slutna celler.

Produkt	Dim.	Cert.nr.	Leverantör		
			S	DK	FIN
Kiso 141 Profile	4x8	900603001	3	14	19
Trelleborg Crownstrip	4x8	900103001	4	-	22

4. Plastiska fogband. Produkttyp 04.

Plastiska fogband skall vara tillverkade av butylgummi (IIR). De skall ha en tøjningshindrande armering alternativt tøjningshindrande papper.

Produkt	Dim.	Cert.nr.	Leverantör		
			S	DK	FIN
Kiso					
380 Butyl	3x10	900604001	-	14	19
380 Butyl	3x9	900604002	-	14	19
382 UTButyl	3x9	900604003	-	14	19
385 UT Butyl	5x12	930604001	-	14	19
386 UT Butyl	3x9	930604002	-	14	19

5. Fogmassor. Produkttyp 05.

Fogmassa skall vara baserad på (Q) högklassig silikon-, (ACM) akryl-, (PUR) polyuretan- eller (MS-Polymer) polymermassa. Fogmassor baserade på mineraloljor får ej användas.

Produkt	Cert.nr.	Leverantör			
		Mat. S	DK	FIN	ÖVR
Casco					
Glass Silicone	1109-0501	Q	6	15	20
Construction Silicone	1109-0502	Q	6	15	20
Sanitary Silicone	1109-0503	Q	6	15	20
Dana Lim					
Danaseal Universal 514	0532-0502	Q	8	12	23
Leif Arvidsson					
LA silikon	1029-0501	Q	3	-	-
LA seal	1229-0502	MS	3	-	-
Momentive Performance Materials					
Silpruf	1211-0503	Q	-	16	24 25
Sika					
Sikasil SG-20	1113-0502	Q	6	15	20
Sikasil WS300/305	1113-0503	Q	8	15	20
Sikasil WS-605 S	1113-0504	Q	6	15	20
Sikahyflex 600	1113-0504	Q	6	15	20
Sikasil WT-40	1113-0505	Q	6	15	20
Sikasil C	1113-0506	Q	6	15	20
P&P Technology					
Sentinel Limkitt Plus	1040-0501	MS	9	-	-
Soudal					
Soudal Silrub 2/S	1127-0504	Q	5	-	-

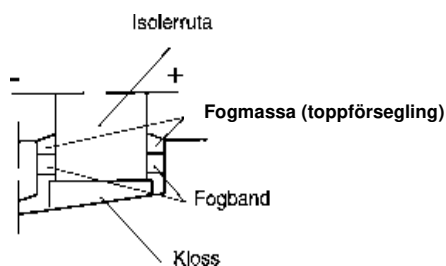
Observera!

FOGMASSOR SOM ANVÄNDS VID METOD 4 ENLIGT MTK-ANVISNINGARNA FÅR INTE PÅVERKA ISOLERRUTANS KANTFÖRSEGGLING ELLER FÖNSTRENS FOGBAND. ISOLERRUTE-/FÖNSTERTILLVERKAREN SKALL ALLTID GE SITT GODKÄNNANDE

Ex på betydelse 1107-0501: 11 – Godkännandeår, för produkt, 07 – Tillverkare/Licensinnehavare, 05 – Materialtyp, 01 – Löpnummer

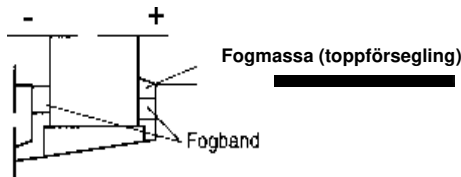
MTKs MONTERINGSMETODER, exempel på metoder för att uppnå erforderlig täthet enligt SS-EN 13541

Montering av isolerrutor ska ske enligt någon av nedanstående metoder 1 - 4. Utsida åt vänster i figur.



Metod 1

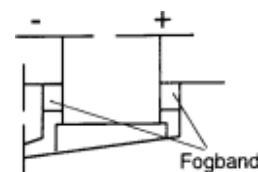
Fogmassa (toppförsegling) och fogband runt om på båda sidor. Väljs i konstruktioner där inträngande vatten i falsen kan orsaka skador på rumssidan, ex vid montering med invändiga glasningslister, och i metallkonstruktioner.



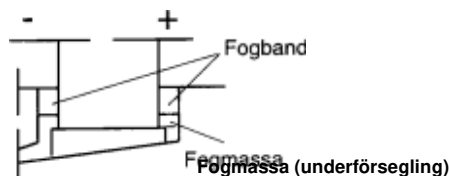
Metod 2

Fogband och fogmassa (toppförsegling) runt om på insidan. Fogband runt om på utsidan. Väljs vid platsglasning (vertikalglasning)

Metod 3



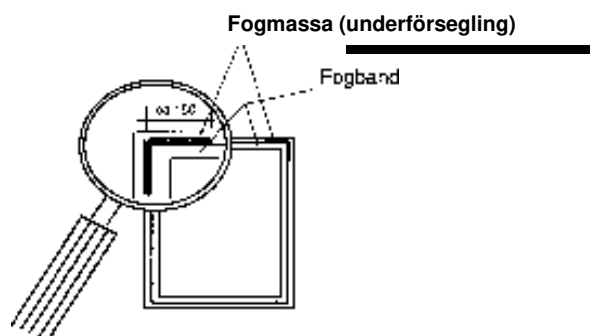
Fogband runt om på båda sidor. Väljs då täthetskraven uppnås med enbart fogband.



Metod 4

Fogband runt om på båda sidor. Fogmassa (underförsegling) ca 150 mm i vertikal- och horisontalled på insidan i samtliga hörn under fogbandet. Vanlig metod (horisontalglasning) för glasning på fabrik.

Det är av största vikt att fogmaterialtillverkarens anvisningar följs beträffande förbehandling av glasfalsar och glasningslister för den aktuella ytbehandlingen. Falsar, glasningslister och glas skall vara rena, avfettade och torra vid appliceringen av fogmaterial.



Minimidimensioner på färdig fog efter anvisad komprimering, fogläggning etc. framgår av vidstående tabell.

Elastiska fogband skall vid monteringen komprimeras **ca 25 %**.

Vid montering i innerbåge i flerbågssystem är minimidimensionen efter anvisad komprimering både in- och utvändigt 2 x 9 mm.

METOD		INVÄNDIGT		UTVÄNDIGT	
		Bredd	Höjd	Bredd	Höjd
1	Fogmassa	3	3	3	3
	Fogband	3	8	3	8
2	Fogmassa	3	3	-	-
	Fogband	3	8	3	10
3	Fogmassa	-	-	-	-
	Fogband	3	10	3	10
4	Fogmassa ¹⁾	3	4	-	-
	Fogband	3	9	3	10

1) Längd 150 mm

LEVERANTÖRER/TILLVERKARE

SVERIGE

3 **Leif Arvidsson AB**
Box 90
565 22 Mullsjö
Tel. +46 39 23 60 10

4 **Trelleborg Sealing Profiles**
Box 1004
331 29 Värnamo
Tel. +46 37 04 81 00

5 **Soudal AB**
Effektvägen 14
196 37 Kungsängen
Tel. +46 84 45 72 30
Mail. info.SE@soudal.com

6 **Sika Sverige AB**
Box 8061
163 08 Spånga
Tel. +46 86 21 89 00
Fax +46 86 29 89 89

8 **Dana Lim Sverige AB**
Københavnsvej 220
DK-4600 Køge
Tel: +46 46 570 70

9 **P & P Technology**
Idrottsgatan 6
333 31 Smålandsstenar
Tel. +46 37 13 80 77
Mail. info@p-p.se

DANMARK

12 **Dana Lim A/S**
Københavnsvej 220
4600 Køge
Tel: +45 56 64 00 70

14 **Kiso A/S**
Falkevej 9
4600 Køge
Tel. +45 56 65 05 66
Fax +45 56 66 38 92

15 **Sika Danmark A/S**
Hirsemarken 5
3520 Farum
Tel. +45 48 18 85 85
Fax +45 48 18 84 96

16 **Rias A/S**
Industrivej 11
4000 Roskilde
Tel. +45 46 77 00 00

FINLAND

19 **Glastech Oy**
Moottorikatu 11
65170 Vaasa
Tel. +358 63 20 47 00
Fax. +358 63 12 01 73

20 **Oy Sika Finland AB**
PI 49
02921 Espoo
Tel. +358 95 11 431
Fax. +358 95 11 43 300

22 **Trelleborg Industrial Products Finland Oy**
PI 21
37101 Nokia
Tel. +358 33 14 30 900
Fax. +358 33 14 30 916

23 **Dana Lim A/S**
Københavnsvej 220
4600 Køge
Tel. +358 50 913 38 85

24 **Oy Tema Systems AB**
Vakiluodon satama
65170 Vaasa
Tel. +358 63 12 31 23
Fax. +358 63 12 87 00

ÖVR. LÄNDER

25 **Momentive Performance Materials Silicones BV**
Plasticslaan 1
4612 PX Bergen op Zoom
The Netherlands
Tel. +31 16 42 92 291
Fax. +31 16 42 92 708

MTK

Grusåsvägen 10 SE-352 45 VÄXJÖ SWEDEN
Tel. Nat. 0470-279 40 Tel. Int. +46 470 279 40

www.glascentrum-mtk.se