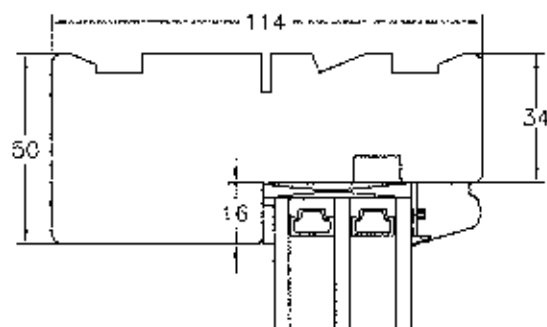


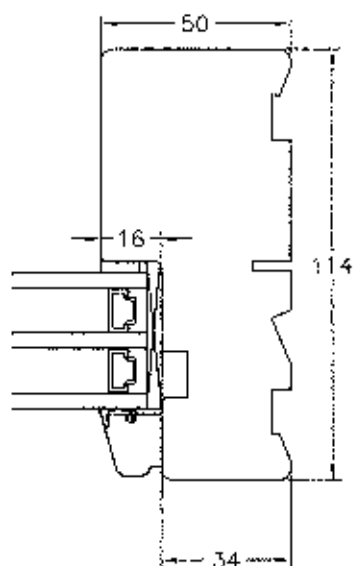


Træ 3 lag udadgående

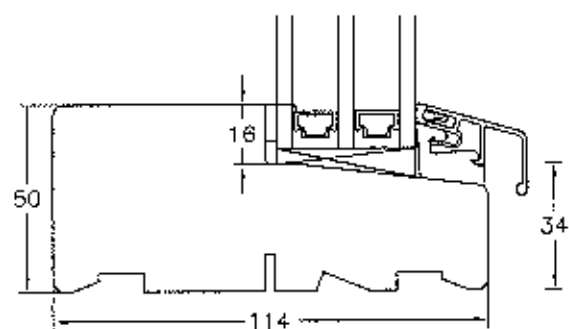
Topkarm med fast glas



Sidekarm med fast glas.



Bundkarm med fast glas

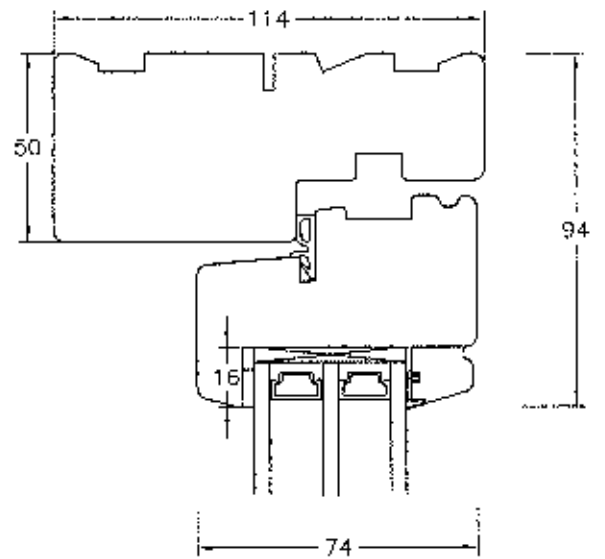




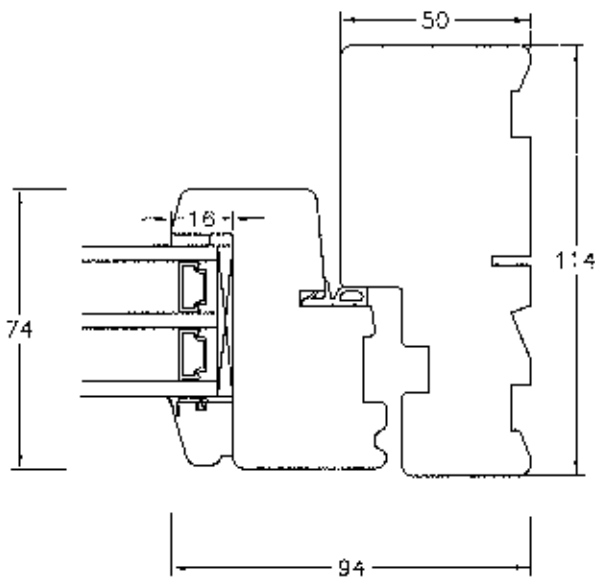
	Date: 23.02.2012	Nr. GT-8970
Mål 1:2	Godk.of. 75	Side 2 af 4

Træ 3 lag udsågende

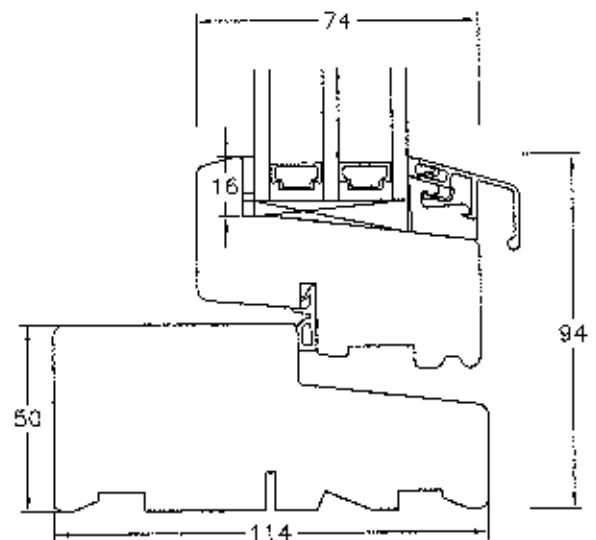
Topkarm og ramme.



Sidekarm og ramme.



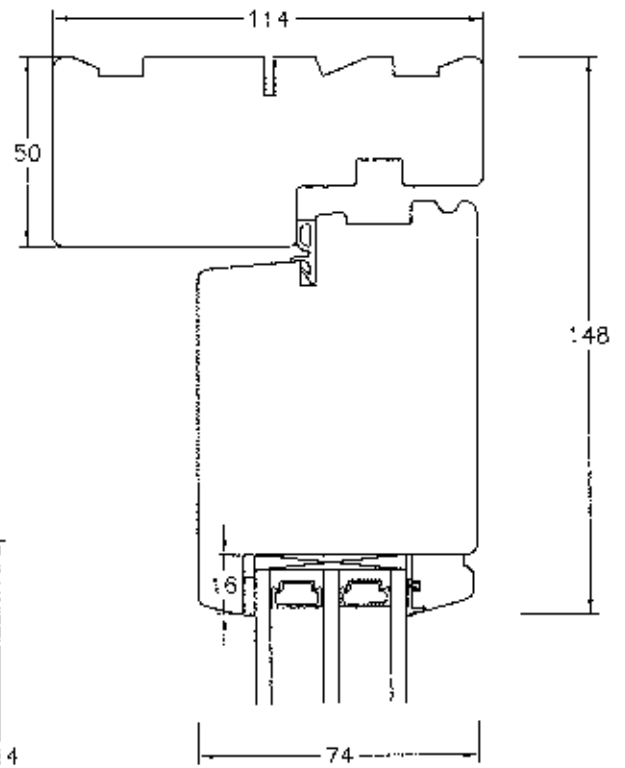
Bundkarm og ramme.



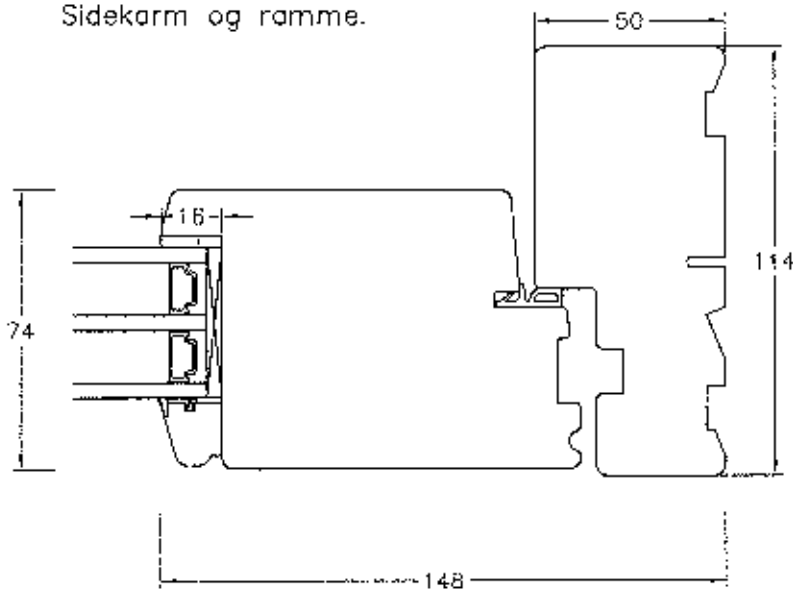


Træ 3 lag udadgående dør

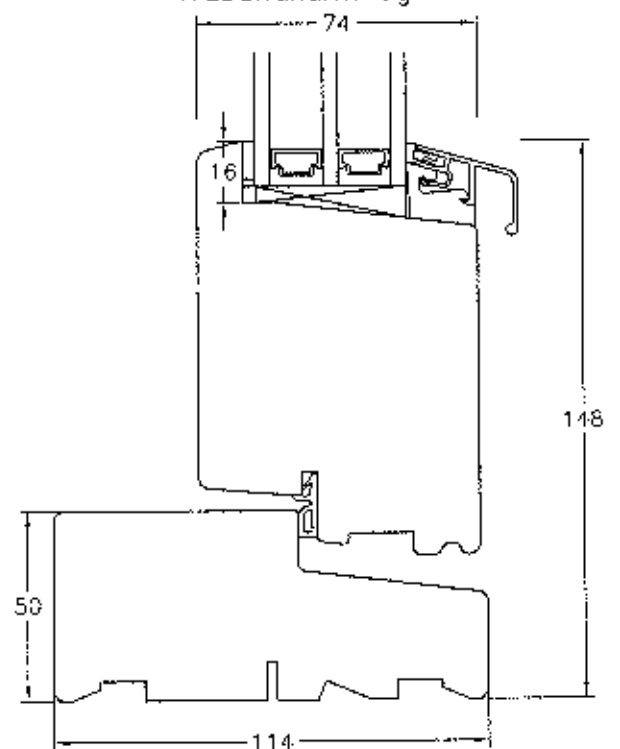
Topkarm og ramme.



Sidekarm og ramme.



Træbundkarm og ramme.

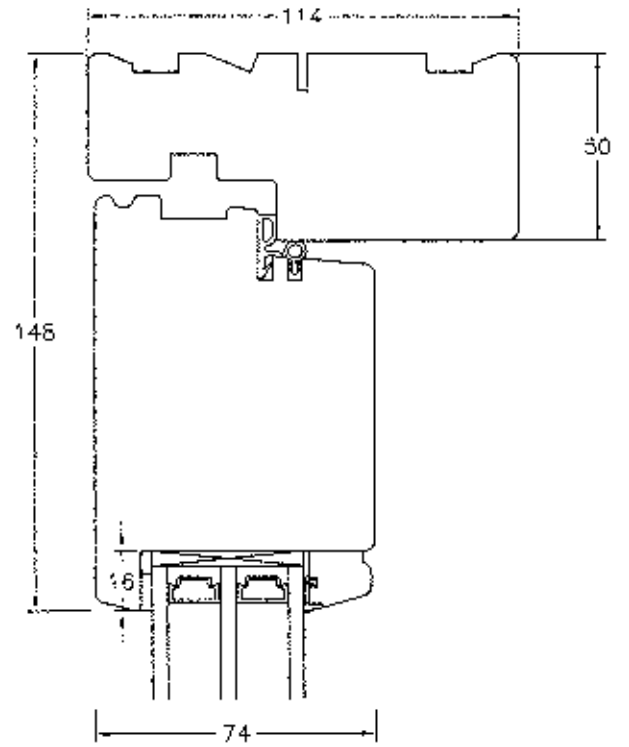




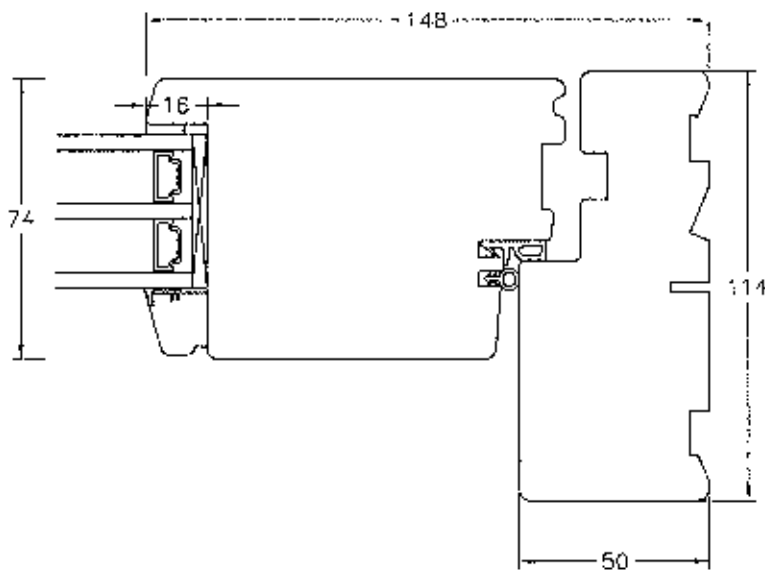
	Date: 23.02.2012	Nr. QF-8970
Mål 1:2	Godk.af. 75	Side 4 af 4

Træ 3 lag indgående dør

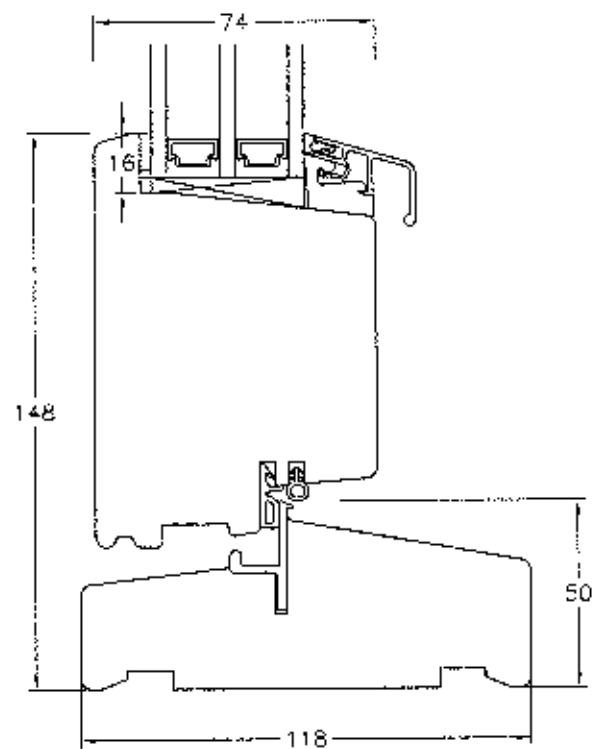
Topkarm og ramme.



Sidekarm og ramme.

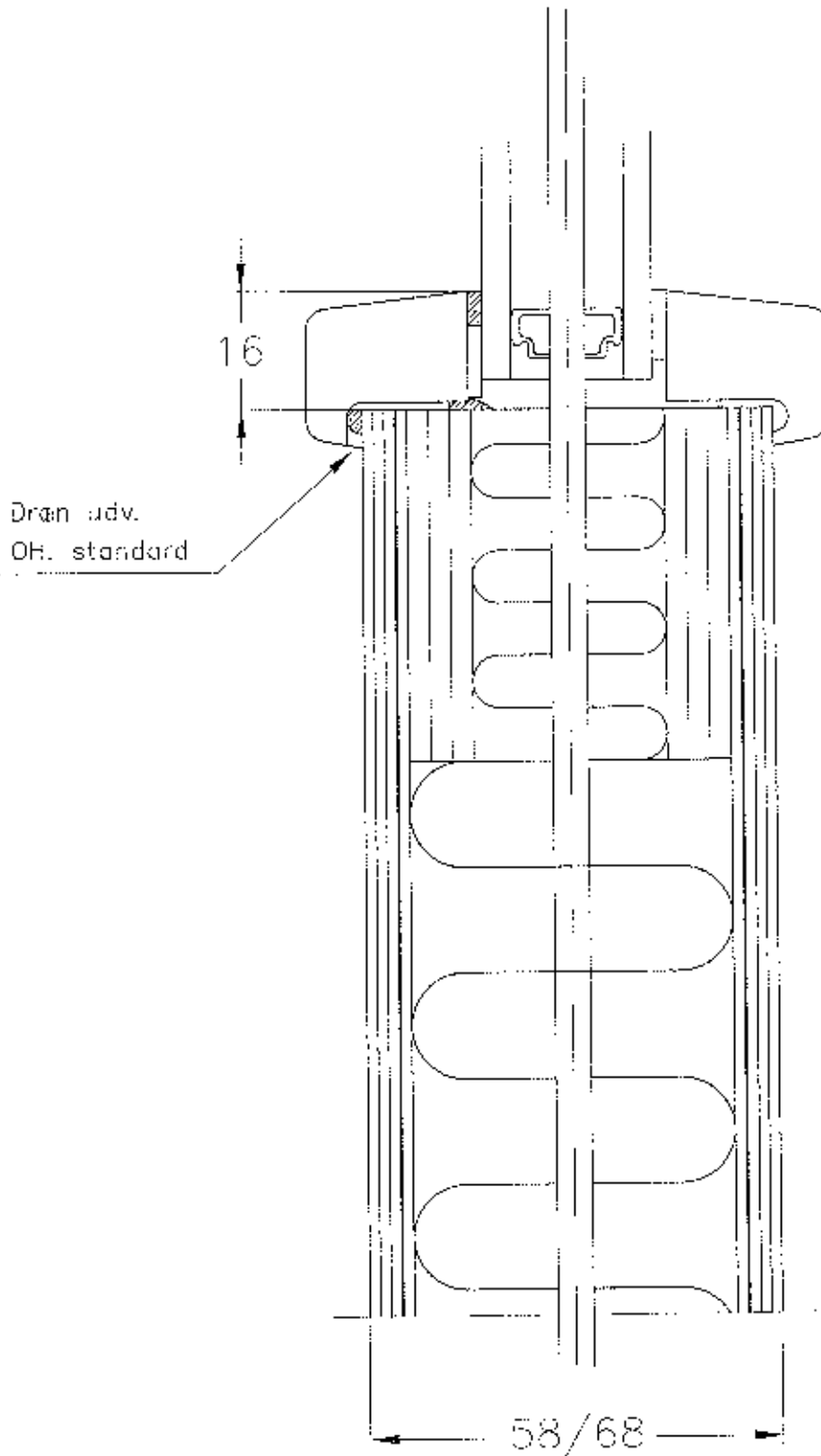


Trøbundkarm og ramme.





Plødedøre



	Date: 25.02.2011	Nr. QT-8903
Mål	Godk.af. 75	Side 1 af 1

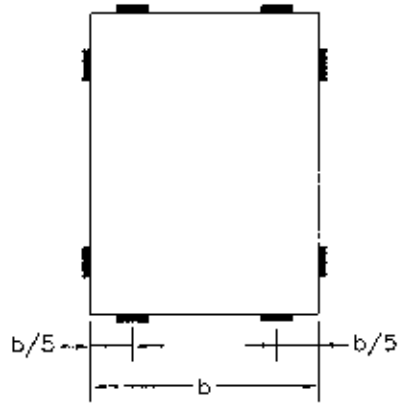
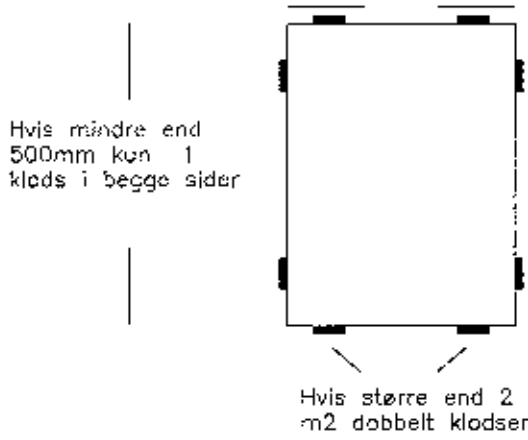
Opklodsning af 3 lags glas

Afstand fra kant af glas min. 100mm

Fast karm/Ramme – Topstyret/Tophængt
 Bundhængt – Vendbar

Hvis mindre end 500mm
 kun 1 klods i midten i
 top

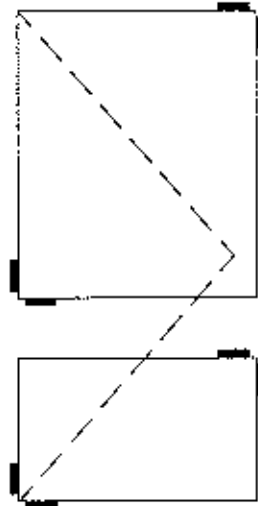
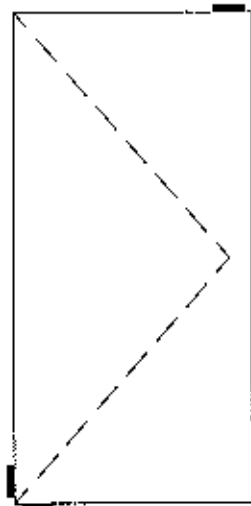
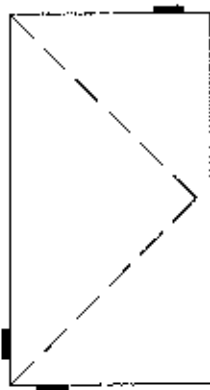
ved faste vinduer – bredere end 1800mm
 – skal bærelodser placeres over
 opklingspunkterne i afstande som vist.



Sidehængte vinduer

Sidehængte døre

Delt med topstykke



Faste dørerammer / sidepartiers rammer
 som faste vinduer