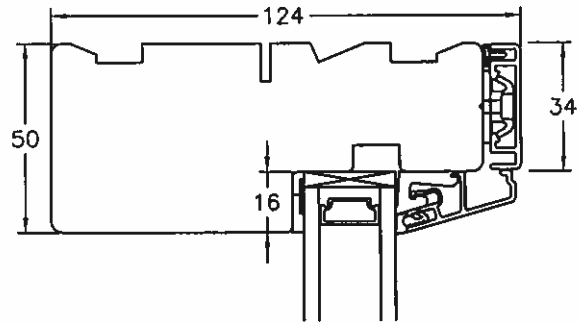
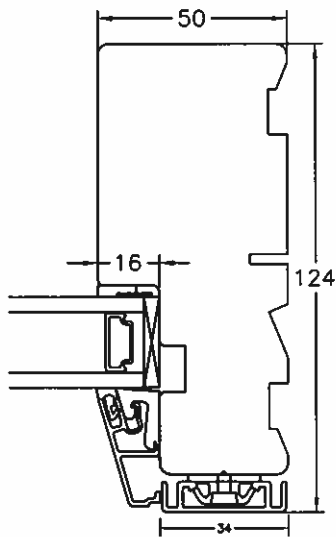


Træ/alu udadgående

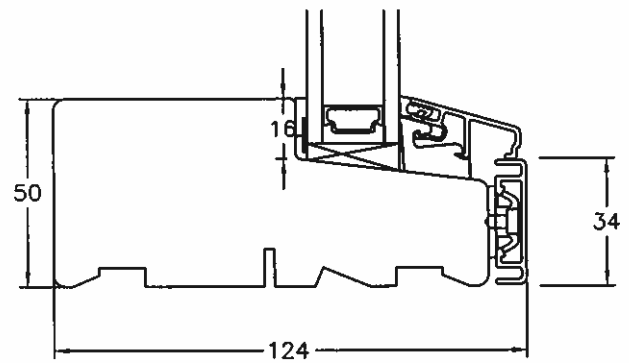
Topkarm med fast glas



Sidekarm med fast glas.

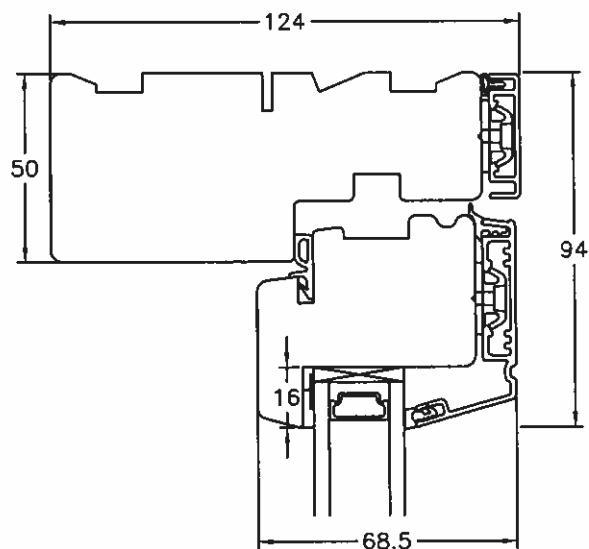


Bundkarm med fast glas

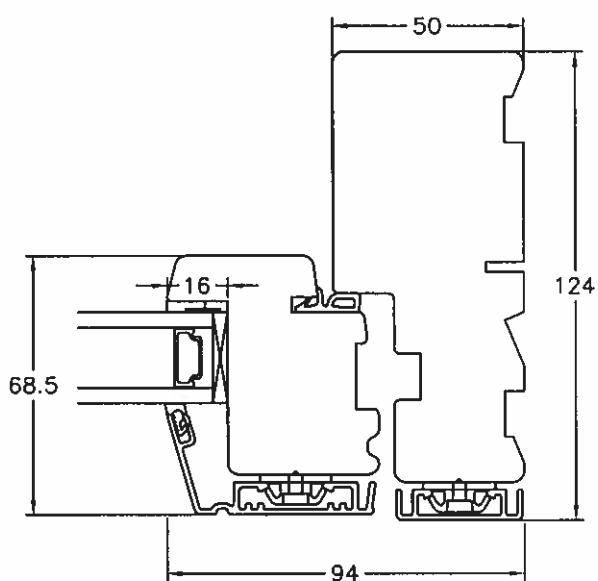


Træ/alu udadgående vindue.

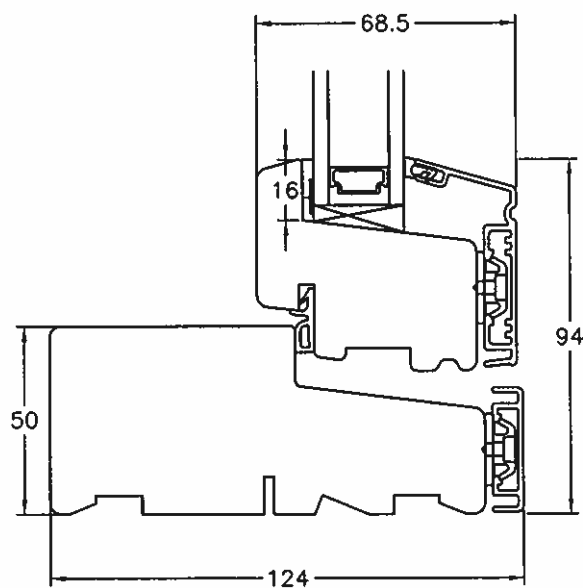
Topkarm og ramme.



Sidekarm og ramme.

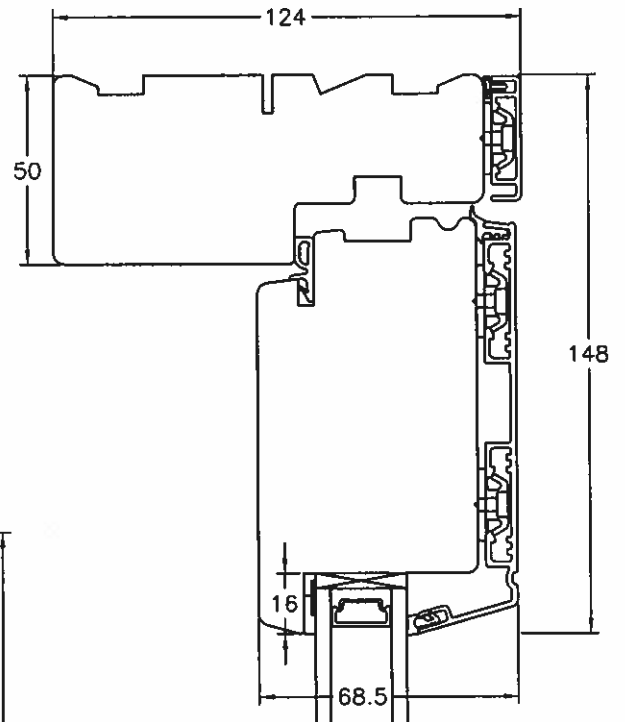


Bundkarm og ramme.

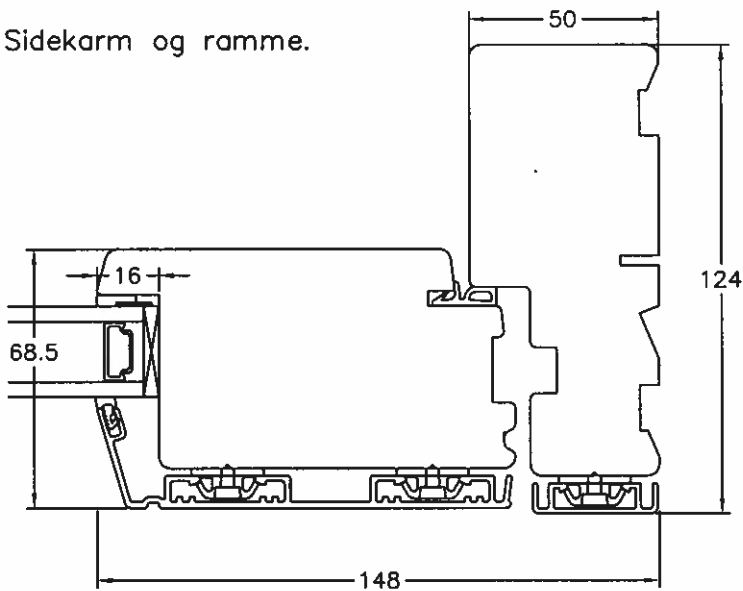


Træ/alu udadgående dør.

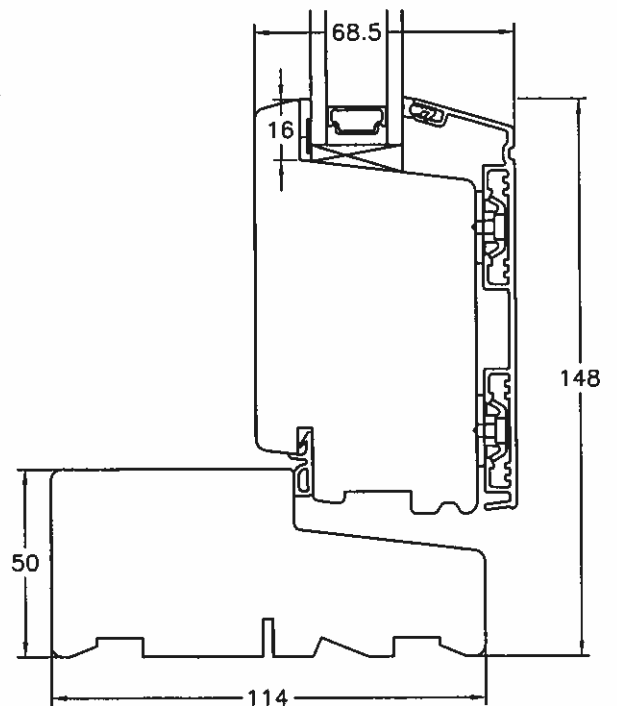
Topkarm og ramme.



Sidekarm og ramme.

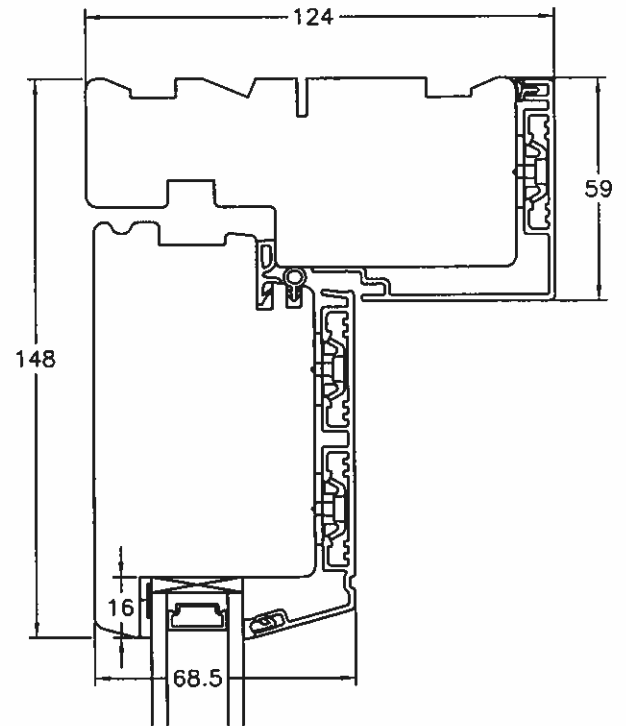


Træbundkarm og ramme.

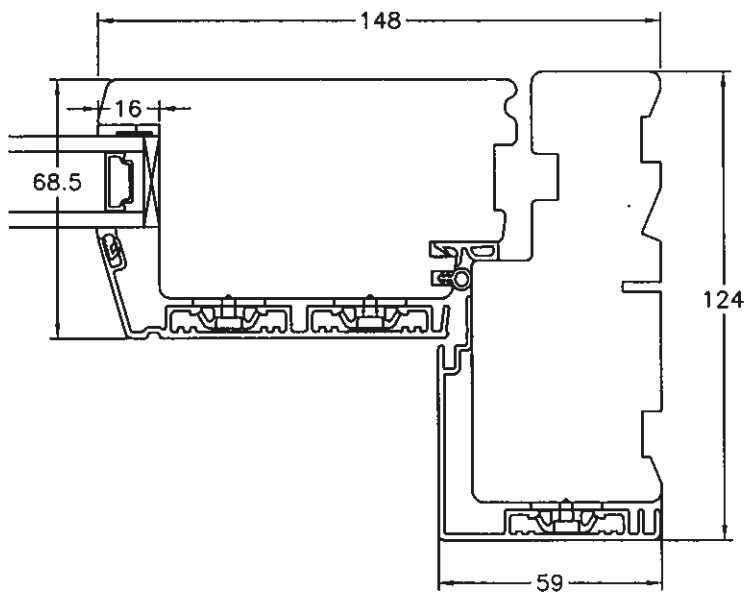


Træ/alu indadgående dør.

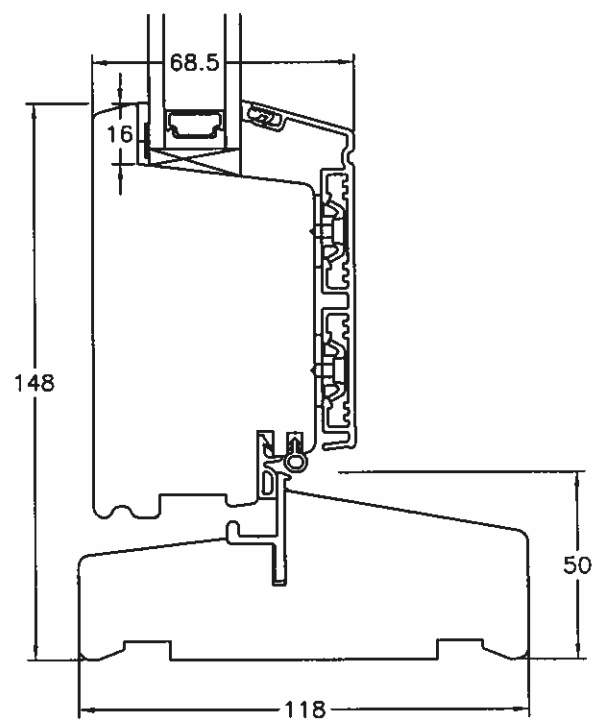
Topkarm og ramme.



Sidekarm og ramme.



Træbundkarm og ramme.



Opklodsning af glas

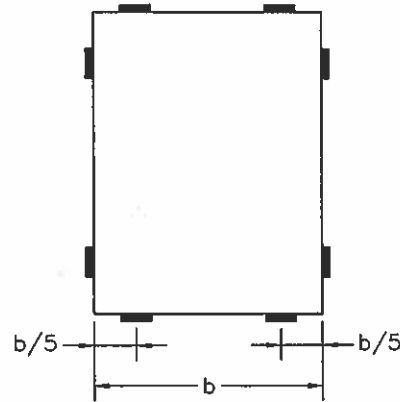
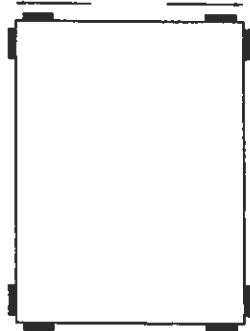
Afstand fra kant af glas 20-30mm
 Glasklodser må ikke dække ventilationshuller

Fast karm/Ramme – Topstyret/Tophængt
 Bundhængt – Vendbar

Hvis mindre end 500mm
 kun 1 klods i midten i
 top

ved faste vinduer – bredere end 1800mm
 – skal bæreklodser placeres over
 opkilingspunkterne i afstande som vist.

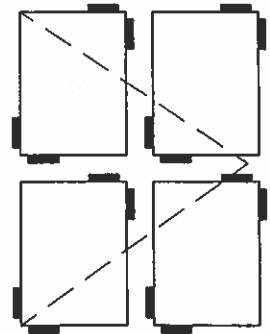
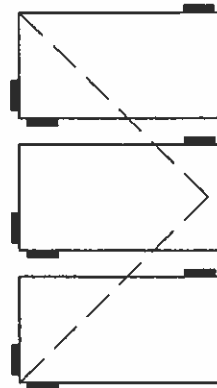
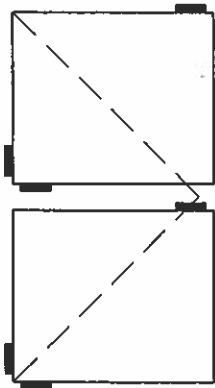
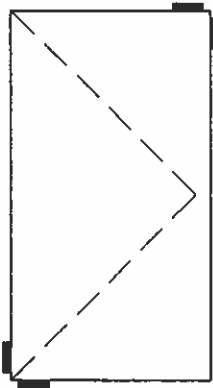
Hvis mindre end
 500mm kun 1
 klods i begge sider



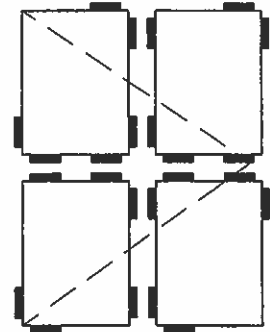
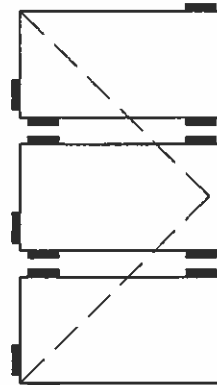
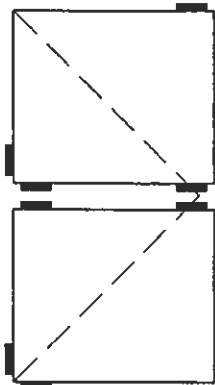
Hvis større end 2
 m2 dobbelt klodser

Sidehængte vinduer

Sidehængt vinduer delt med massiv 42mm sprosser
 Glas størrelse < 400mm på bredde og højde.



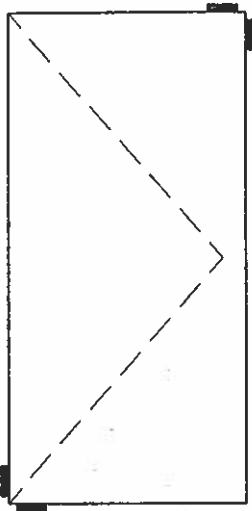
Sidehængt vinduer delt med massiv 42mm sprosser
 Glas størrelse > 400mm på 1 side.



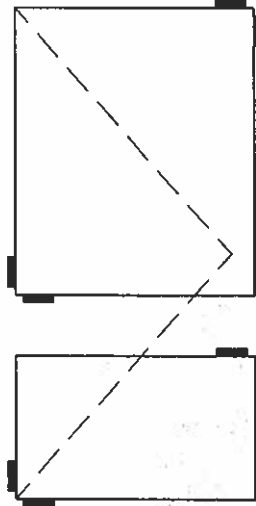
Opklodsning af glas

Afstand fra kant af glas 20–30mm
 Glasklodser må ikke dække ventilationshuller

Sidehængte døre

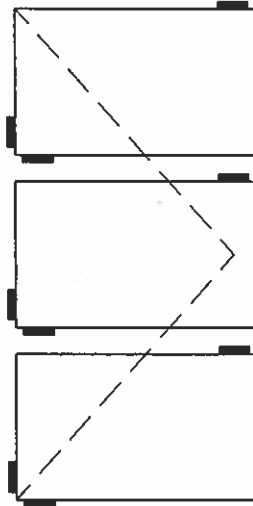


Delt med tapstykke

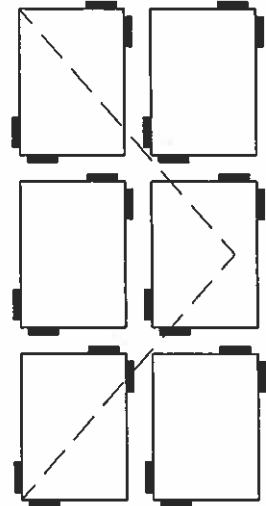


Sidehængte døre med massiv 42mm sprosser
 Glas størrelse < 400mm på bredde og højde.

Delt med sprosser



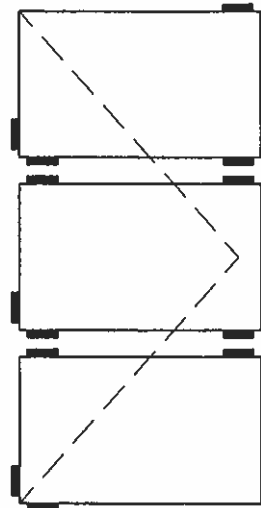
Delt med sprosser



Faste dørerammer / sidepartiers rammer
 som faste vinduer

Sidehængte døre med massiv 42mm sprosser
 Glas størrelse > 400mm på 1 side.

Delt med sprosser



Delt med sprosser

