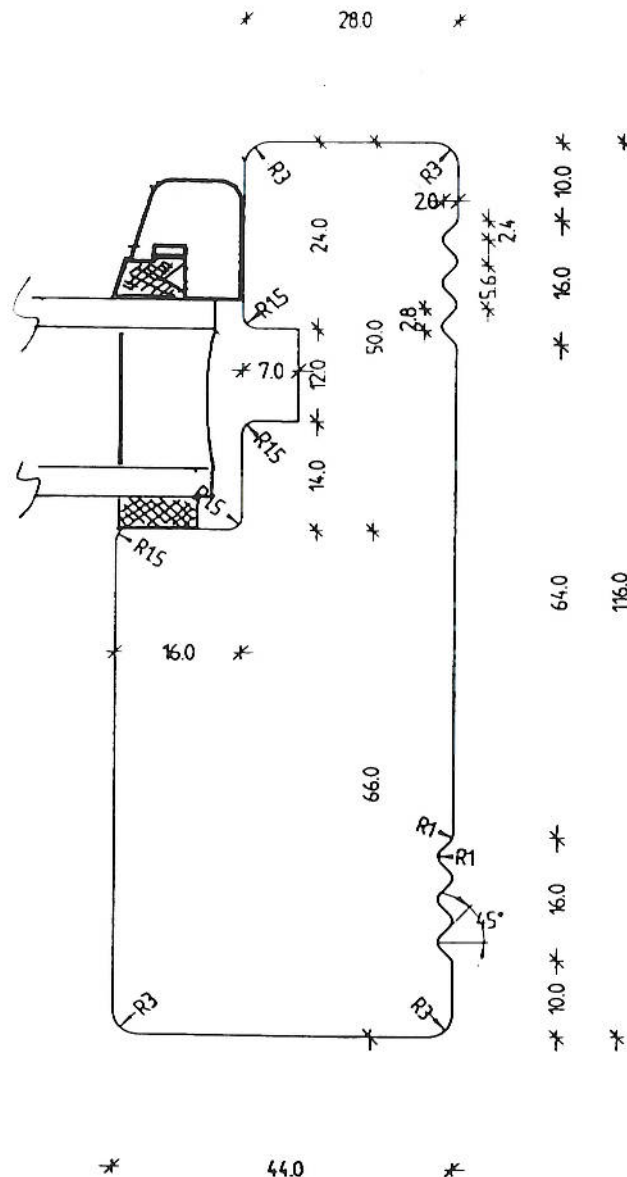


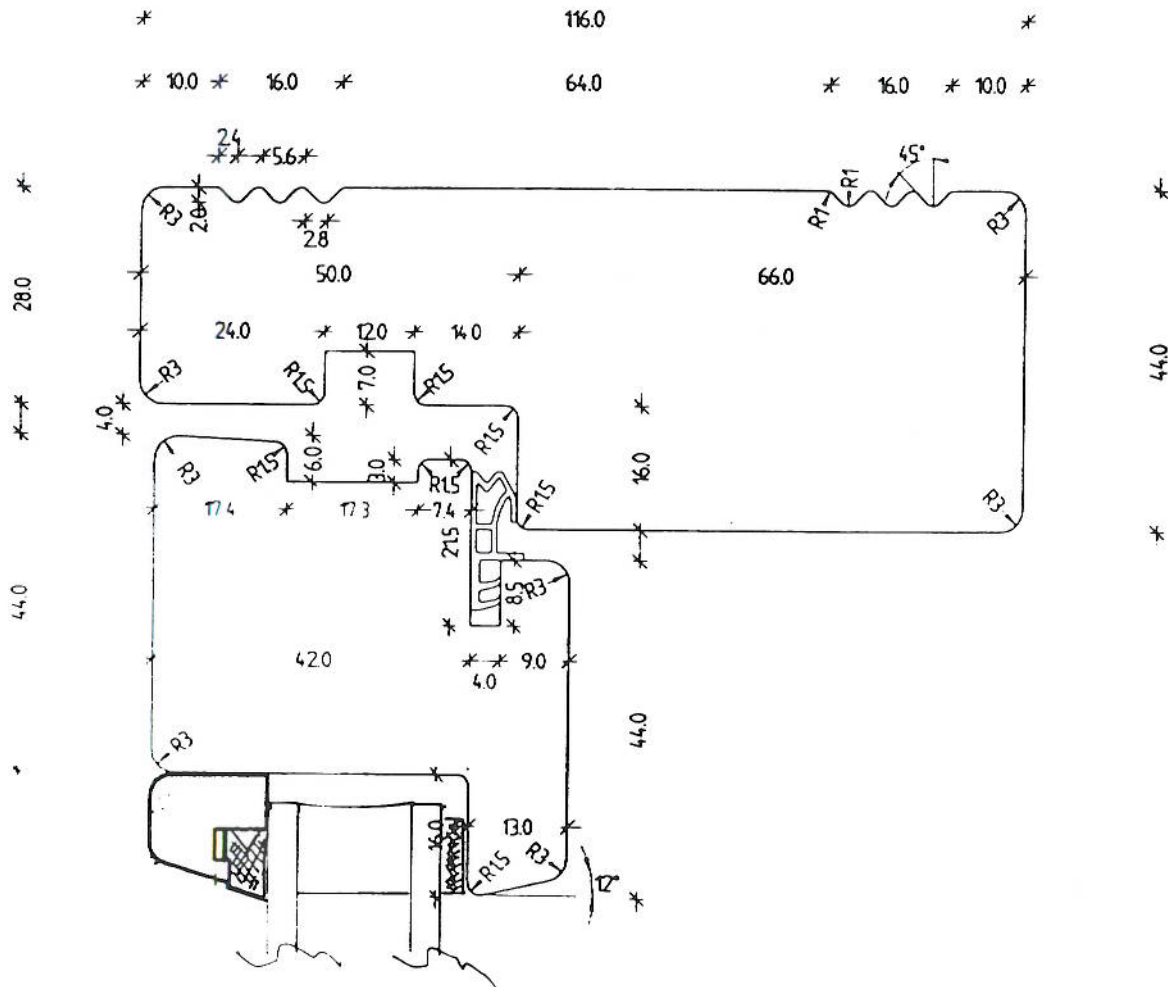
UNDERKARM – FAST

Type	Mål 1:1	Dato 04.01.2010	Tegningsnr.	Signatur
Skrå profil	Snit	Rev dato	SV2	K-ÅK



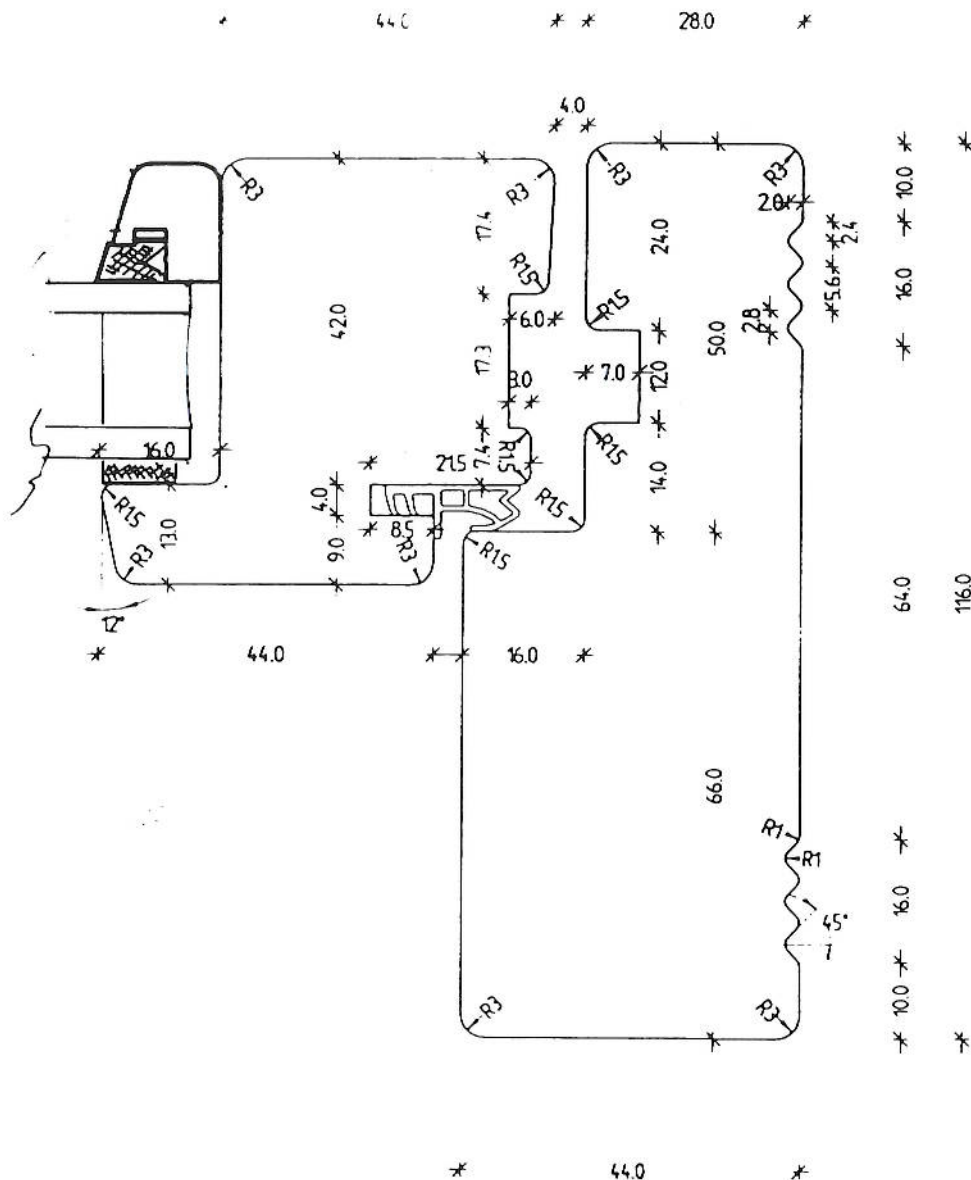
SIDEKARM — FAST

Type	Mål 1:1	Dato 04.01.2010	Tegningsnr.	Signatur
Skrå profil	Snit	Rev.dato	SV7	K-ÅK



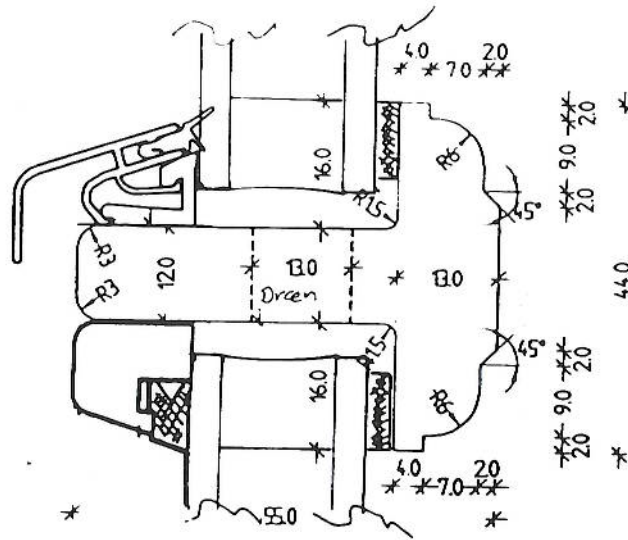
OVERKARM

Type	Mål 1:1	Dato 04.01.2010	Tegningsnr.	Signatur
Skrå profil	Snit	Rev.dato	SV5	K-ÅK.

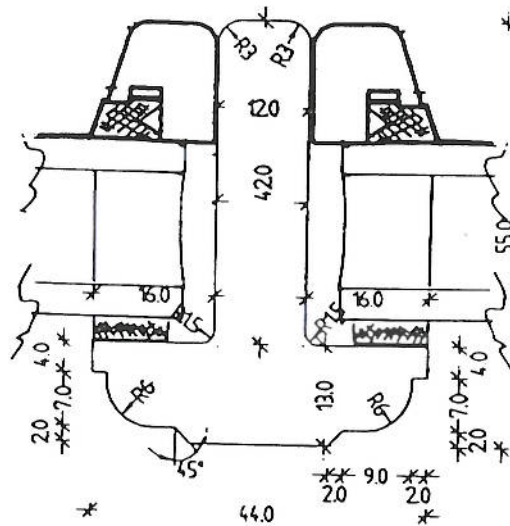


SIDEKARM

Type	Mål	Dato	Tegningsnr.	Signatur
Skrå profil	1:1	04.01.2010	SV 6	K-ÅK
	Snit	Rev dato		

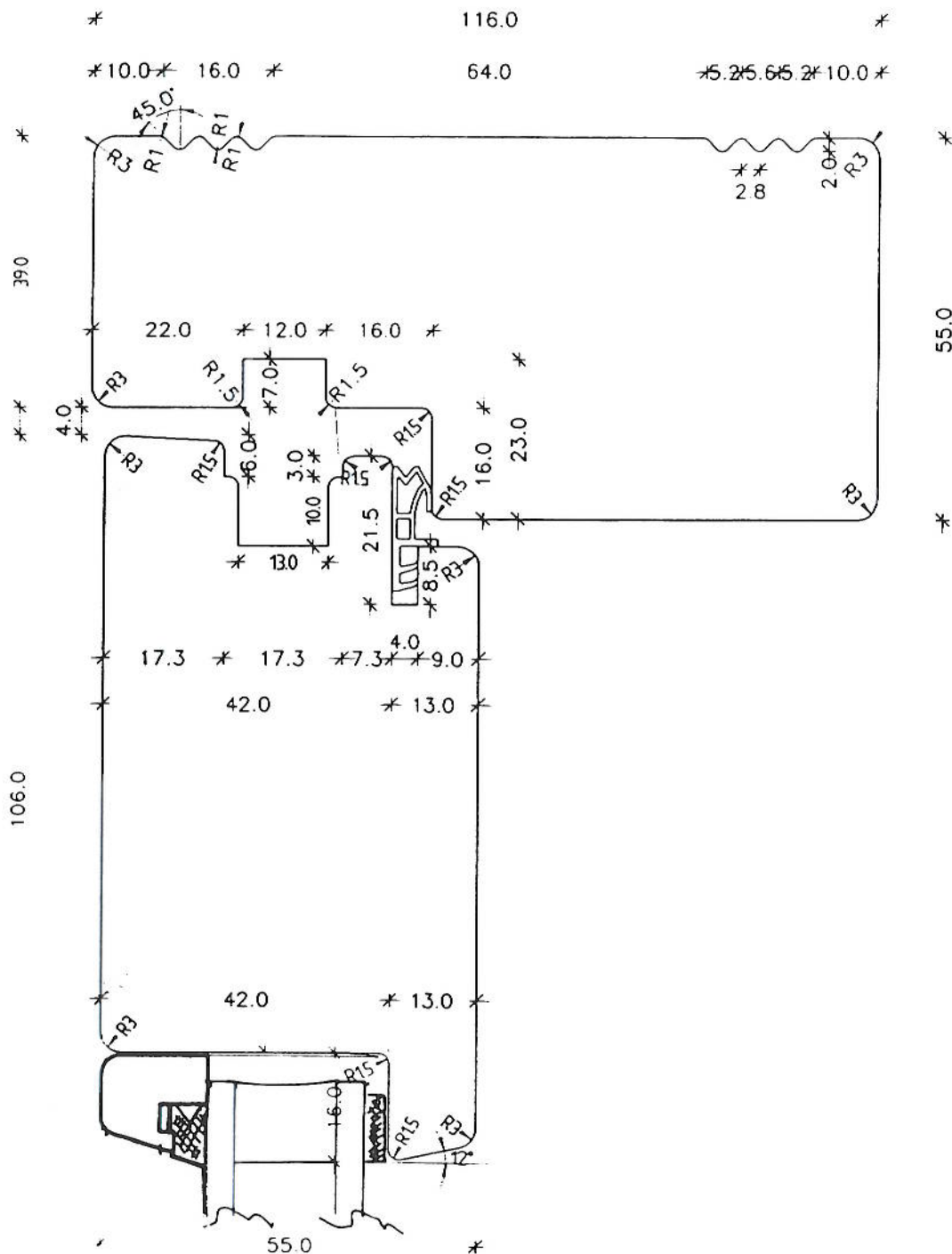


VANDRET SPROSSE



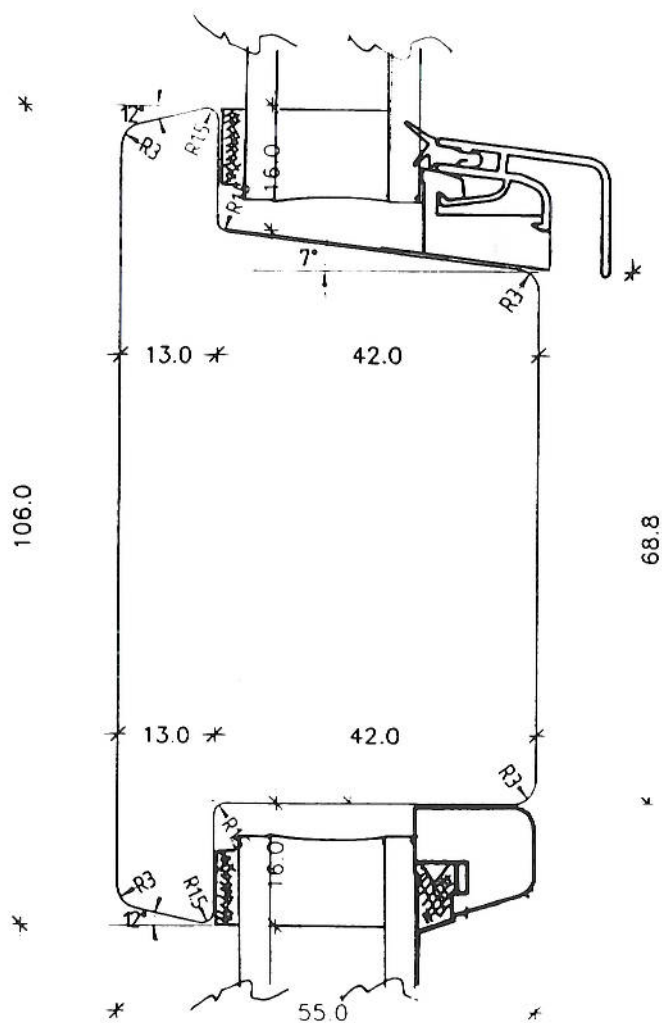
LODRET SPROSSE

Type	Mål	Dato	Tegningsnr.	Signatur
Bondehus profil	1:1	04.01.2010	RUN-5-1	K-AB.
	Snit			



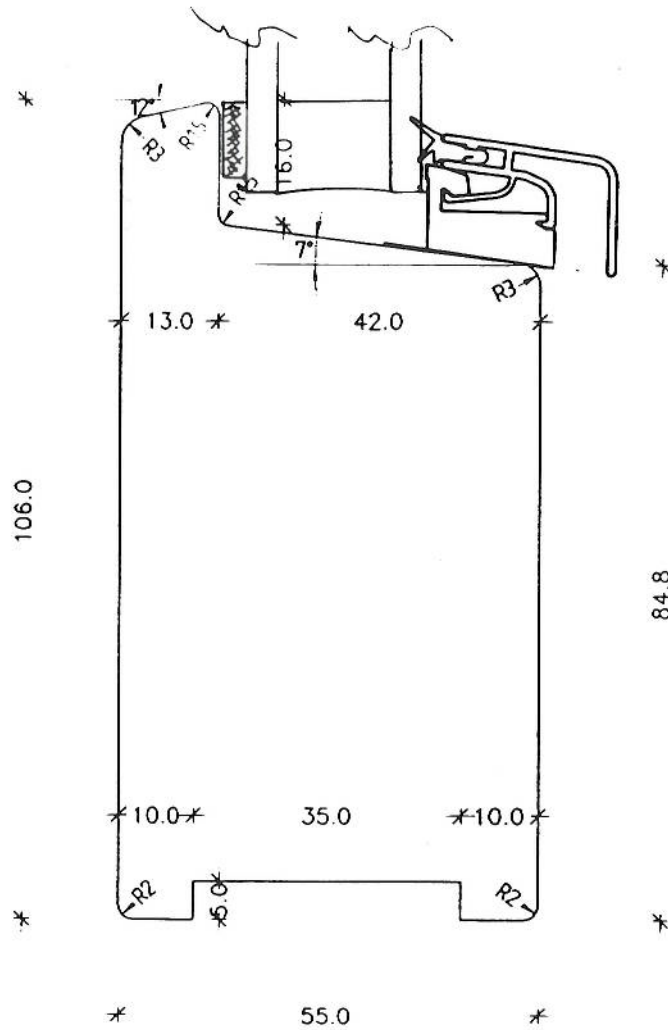
OVERKARM

Type Skrå profil	Mål 1:1	Dato 04.01.2010	Tegningsnr. SD6	Signatur K-ÅK
	Snit	Rev dato		



TVÆRPOST

Type Skrå profil	Mål 1:1	Dato 04.01.2010	Tegningsnr. SD3	Signatur K-ÅK
	Snit	Rev.dato		



BUNDRAMME

Type	Mål	Dato	Tegningsnr.	Signatur
Skrå profil	1:1	04.01. 2010	SD 2	K-ÅK
	Snit	Rev dato		

Materialeliste for glasmontering.

Glasleverandør:	Scanglas A/S Kjellerup
Indvendigglasbånd:	4X10 mm Dafa Kronbånd - 6x 10 mm Dafa Kronbånd
Bundglaslist:	Aluminium Dafa alucom
Opklodsning ved 23 mm rudetykkelse:	2x22x50mm – 3x22x50mm – 4x22x50mm– 4x7x22x50
mm klodser	
Opklodsning ved 26 mm rudetykkelse:	3x26x50mm – 4x26x50 mm – 4x7x26x50mm klodser
Udvendig :	Side, topglaslist i lærk eller sipo maghoni
Sømmes med	Rustfristål dykker ”skjult sømning”
Bånd for skjult sømning	Dafa 16-607A
Forsejling af false:	Smalfuge.