



**TEKNOLOGISK
INSTITUT**

Teknologiparken
Kongsvang Allé 29
DK-8000 Århus C
Telefon 72 20 10 00
Telefax 72 20 10 19

info@teknologisk.dk
www.teknologisk.dk

IdealCombi A/S
Att.: Brian Jakobsen
Nørre Allé 51
7760 Hurup

18. marts 2009
1189659
MJLD/

Godkendelse af monteringsystem

Med henvisning til Deres ansøgning af 18. december 2008 vedrørende godkendelse af monteringsystem baseret på elementer med produktnavnet **Natura**, kan vi oplyse følgende:

Monteringsudvalget kan anbefale, at der fra Glasindustrien udstedes en godkendelse til ovennævnte system for IdealCombi A/S.

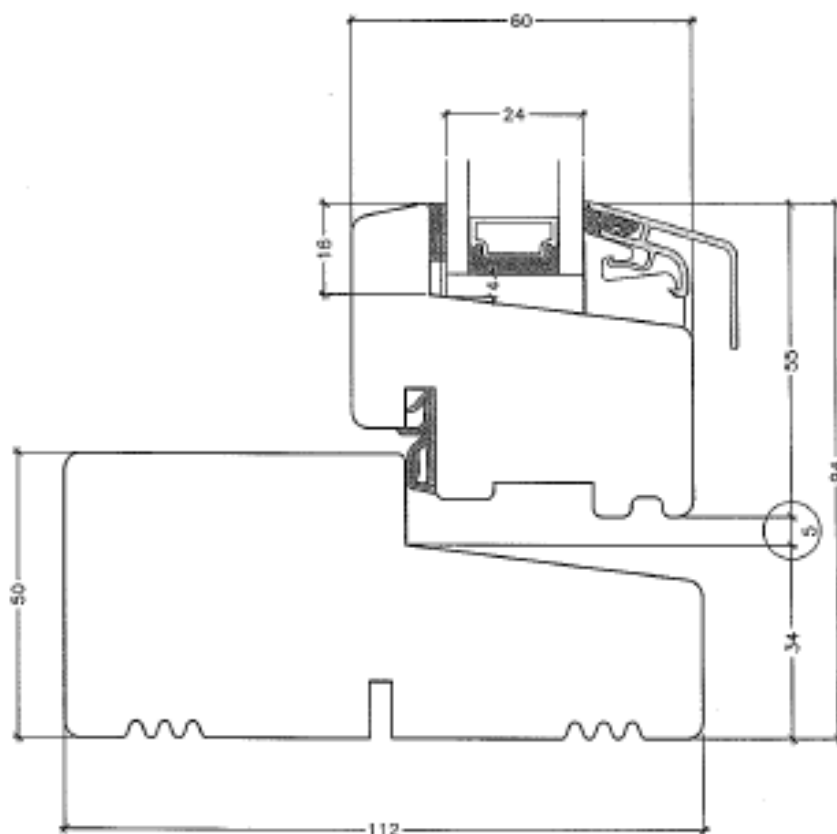
Kopi af dette brev er sendt til Glasindustriens sekretariat med anmodning om, at der fra Glasindustriens bestyrelse udstedes en godkendelse af systemet som beskrevet i vedhæftede tegninger bilag 1-4.

Med venlig hilsen
Teknologisk Institut, Byggeri Århus

Morten Jul Lagaard
Konsulent, Murværk og Byggekomponenter

Dir. tlf.: 7220 1132
E-mail: morten.lagaard@teknologisk.dk

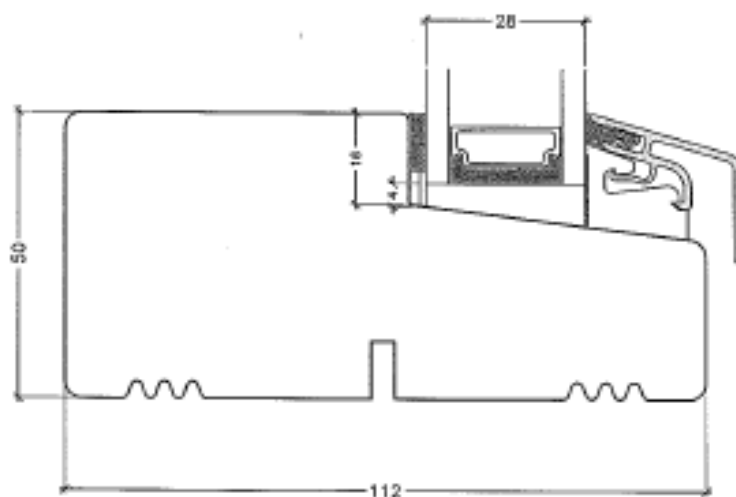
Bilag: IdealCombi A/S - produkt detailtegninger



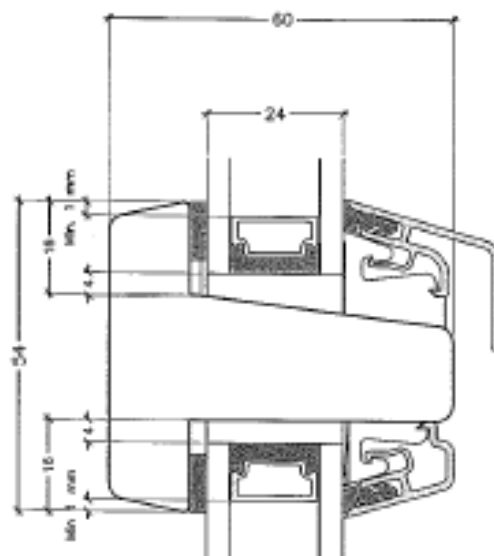
Tophængt/Topstyret/Sidehængt, bundkarm med ramme
Top hung/Top guided/Side hung, sill with sash
Drawing no.: NTU01-10L Rev. no.: 01


© 2001. This material is the property of and copyright protected by IDEALCOMBI A/S.

idealcombi
www.idealcombi.dk



Fast karm Fixed light						idealcombi
Bundkarm Sill						
TECH. NR DIRL. NO NTU06-10L						
PROJ. Natur	DATE 09.12.08	MAK. DIM. 1:1	REV. 01	DES. BJA	CODE-APPAL /	DAB. NR DAB. NO NTU06-10L



SAC FILE: Vandret sprosse 54 mm Horizontal glazing bar 54 mm						 idealcombi	
DATE DETAIL						TECH. NR DRS. NO NTU12-61L	
TYPE nr: Natura	DATE 09.12.08	SCALE 1:1	REV 01	INT INF BJA	CODE APPK	/	DRS. NR DRS. NO NTU12-61L

