



**TEKNOLOGISK
INSTITUT**

Teknologiparken
Kongsvang Allé 29
DK-8000 Århus C
Telefon 72 20 10 00
Telefax 72 20 10 19

info@teknologisk.dk
www.teknologisk.dk

Fremtidens Vinduer og Døre A/S
Att.: Johnny Bonde
Nordvestvej 4 - 6
9600 Aars

02. juli 2008
1109817
MJLD/

Godkendelse af monteringsystem

Med henvisning til Deres ansøgning af 1. april 2008 vedrørende godkendelse af monteringsystem baseret på en trækonstruktion med skjult sømning kan vi oplyse følgende:

Monteringsudvalget kan anbefale, at der fra Glasindustrien udstedes en godkendelse til ovennævnte system i Fremtidens Vinduer og Døre A/S navn.

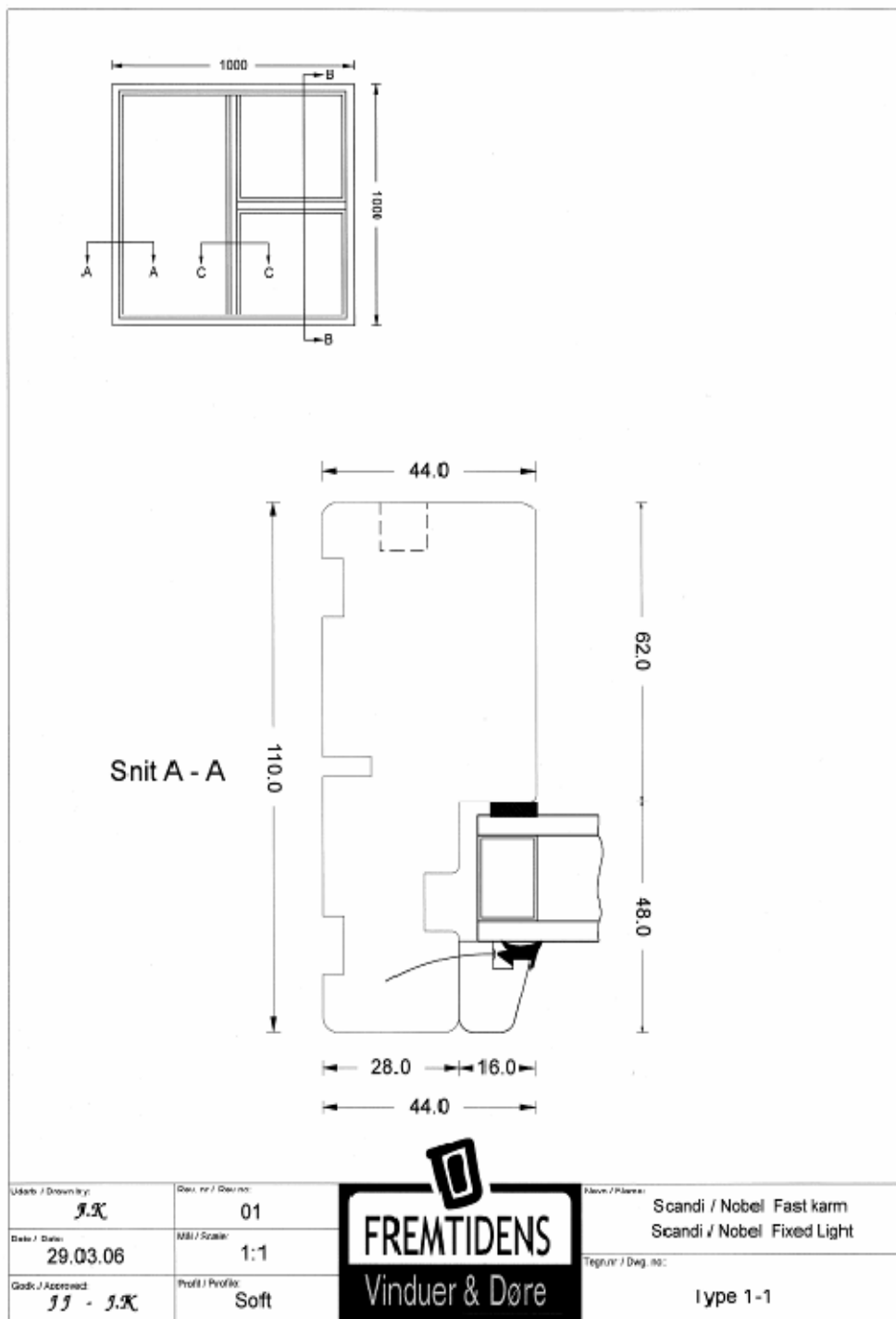
Kopi af dette brev er sendt til Glasindustriens sekretariat med anmodning om, at der fra Glasindustriens bestyrelse udstedes en godkendelse af systemet som beskrevet i vedhæftede tegninger bilag 1 – 6.

Med venlig hilsen
Teknologisk Institut, Byggeri Århus

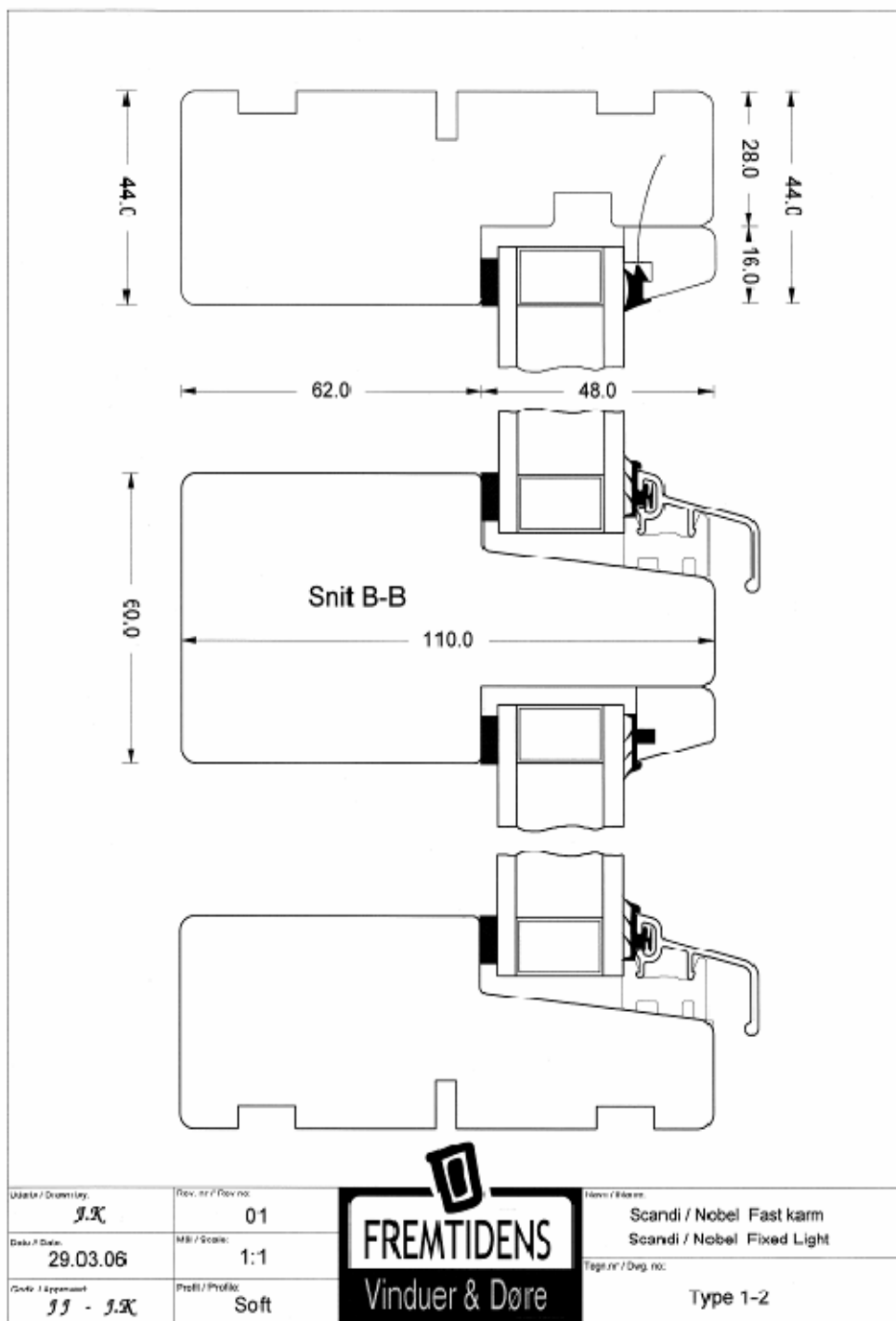
Morten Jul Lægaard
Senior Konsulent, Murværk og Byggekomponenter

Dir. tlf.: 7220 1132
E-mail: morten.lagaard@teknologisk.dk

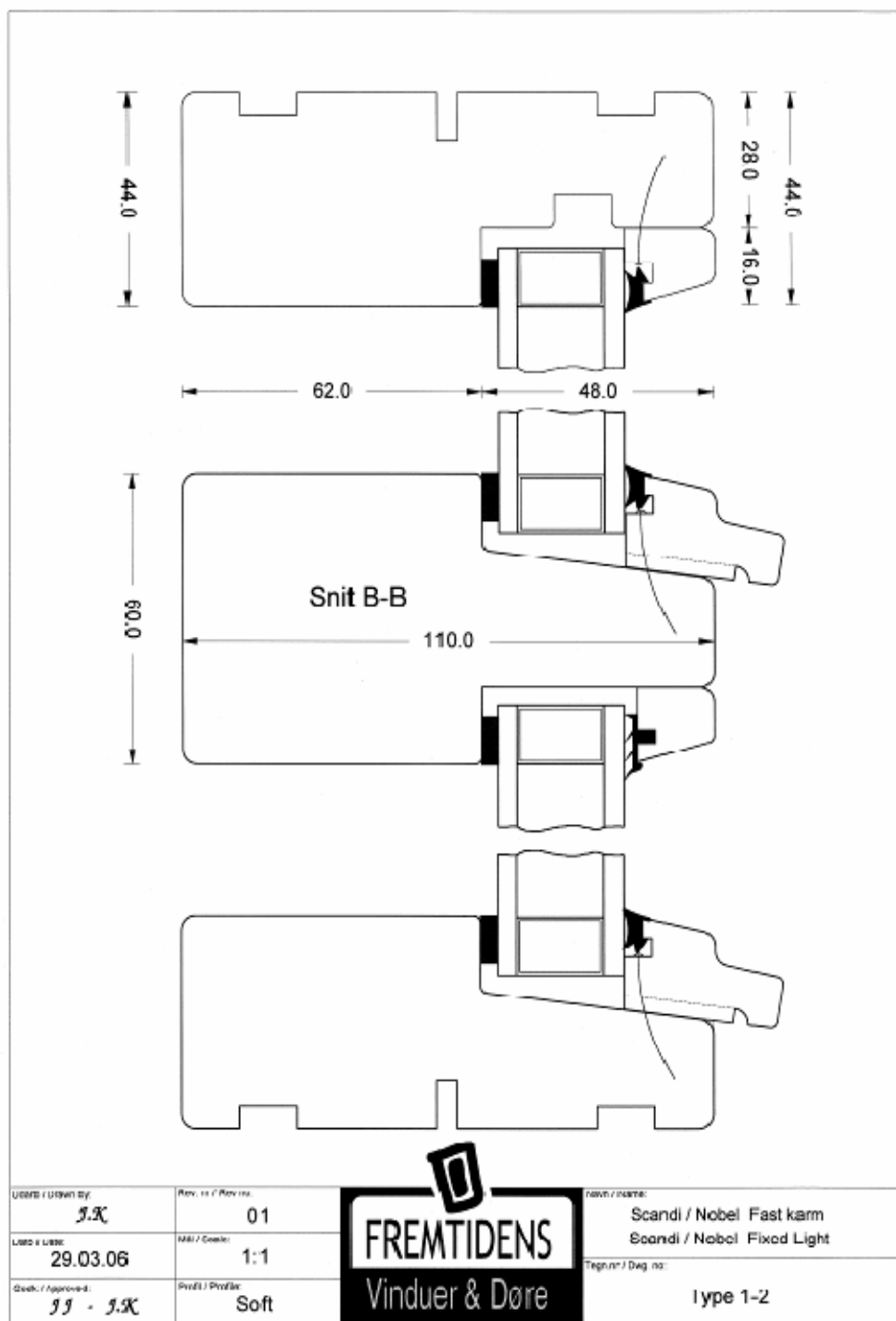
Bilag: Fremtidens Vinduer og Døre A/S - produkt detailtegninger



Fremtidens Vinduer & Døre Nordøstvej 4-6 DK-Aars. TLF. +45 98 82 10 44 Fax. +45 98 82 42 57. www.fud-eg.dk

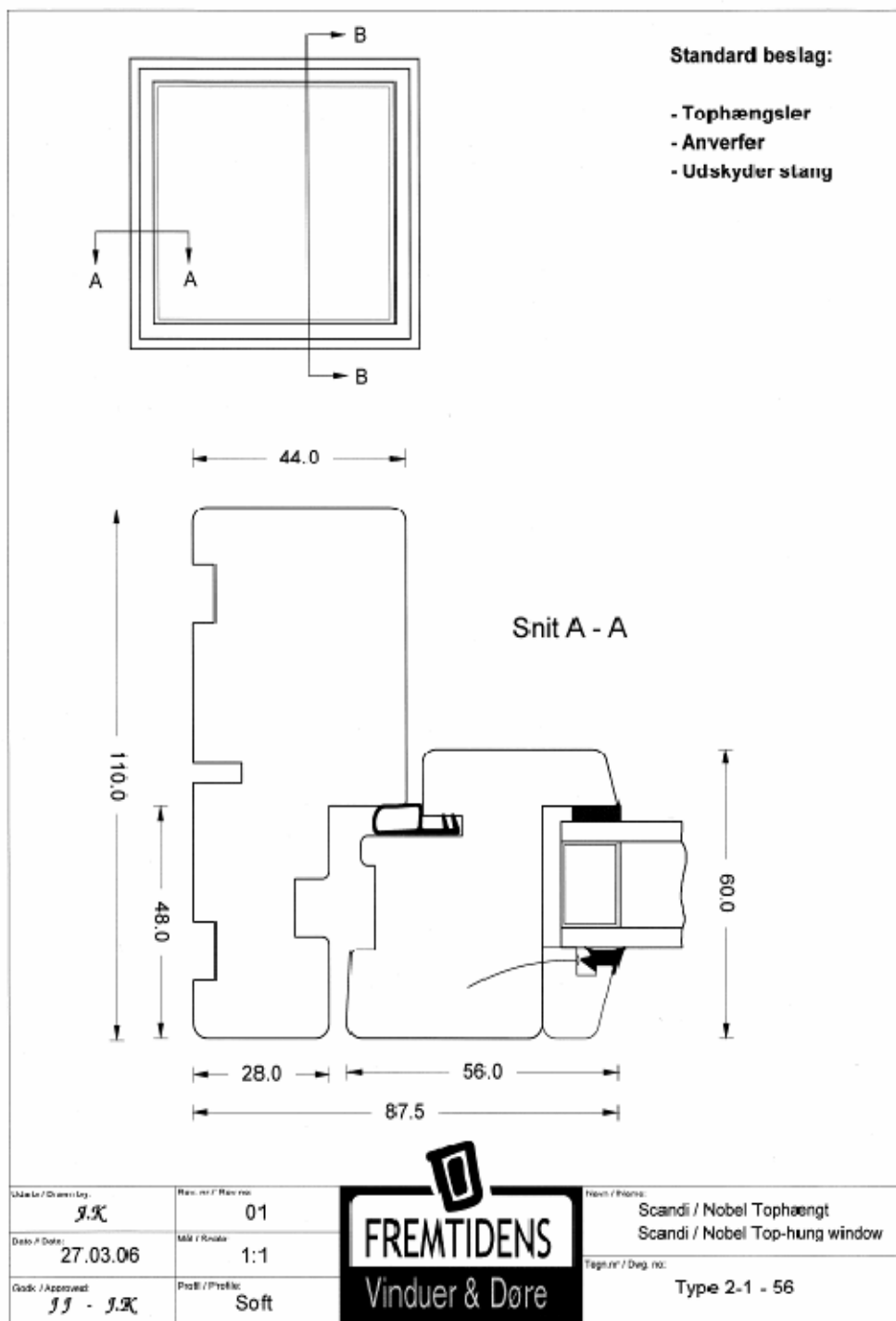


Fremtidens Vinduer & Døre Nordvestvej 4 6 DK Aars. TLF. +45 98 62 10 44 Fax. +45 98 62 42 57. www.fvd.dk

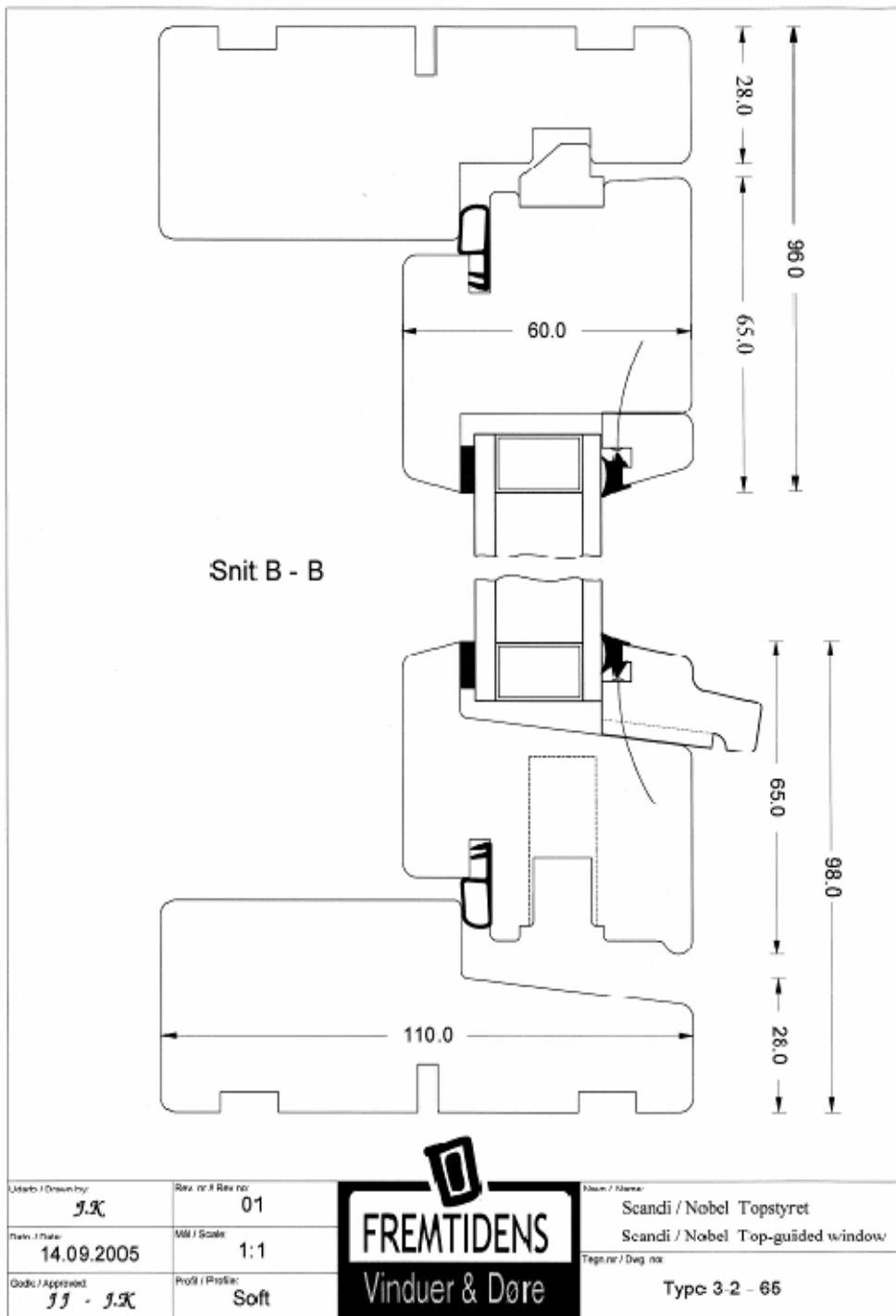


| | | | |
|---|----------------------------------|---|--|
| UDRABT / DRAWN BY: J.K. | Rev. nr. / Rev. no. 01 |  | NAVN / NAME: Scandi / Nobel Fast karm Scandi / Nobel Fixed Light |
| LEDD / DATE: 29.03.06 | MAK / CODE: 1:1 | | Tegn nr. / Des. no. type 1-2 |
| Godk. / Approved: J.J. - J.K. | Profil / Profile: Soft | | |

Fremtidens Vinduer & Døre Nordvestvej 4-6 DK-Århus. TEL: +45 90 02 10 44 FAX: +45 90 02 42 57. www.fvd-as.dk



Fremtidens Vinduer & Døre Nordvestvej 4-6 DK-Aars. TLF. +45 98 62 10 44 Fax. +45 98 62 42 57. www.fud-ss.dk



| | | | |
|--|-----------------------------------|---|---|
| Udarbejdet / Drawn by: J.K. | Rev. nr. / Rev. no.: 01 |  | Navn / Name: Scandi / Nobel Topstyret |
| Dato / Date: 14.09.2005 | Mål / Scale: 1:1 | | Scandi / Nobel Top-guided window |
| Godkendt / Approved: J.J. - J.K. | Profil / Profile: Soft | | Tegn.nr. / Des. no.: Type 3-2 - 66 |

Fremtidens Vinduer & Døre Nordvestvej 4-6 DK-Aars. TLF +45 98 62 10 44 Fax +45 98 62 42 57 www.fvd-ss.dk

