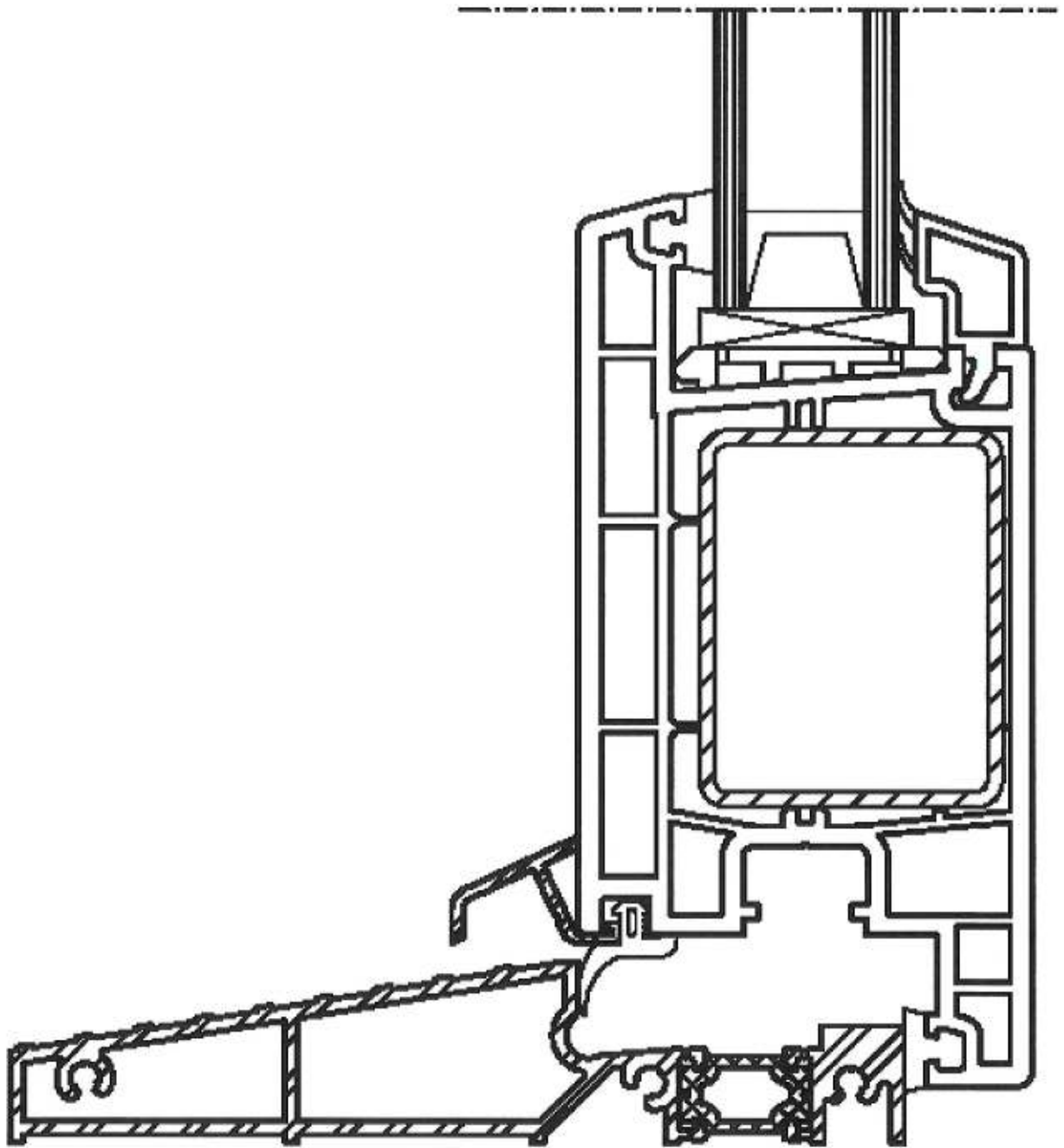
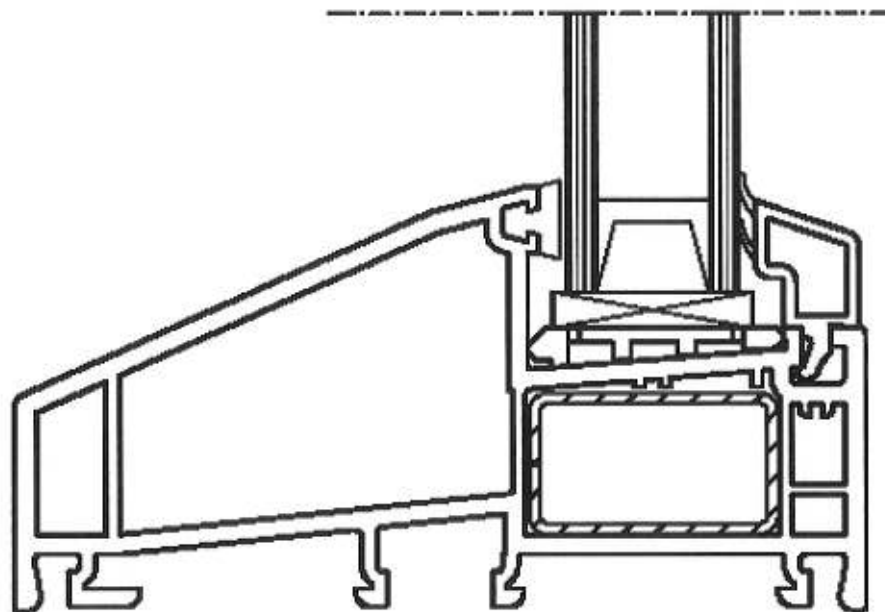
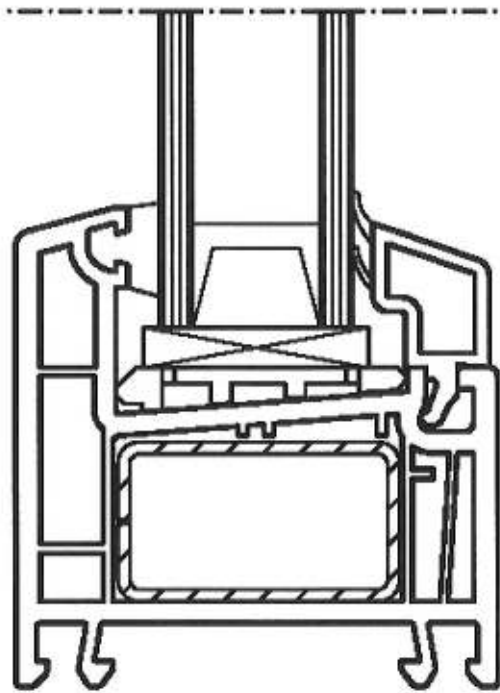


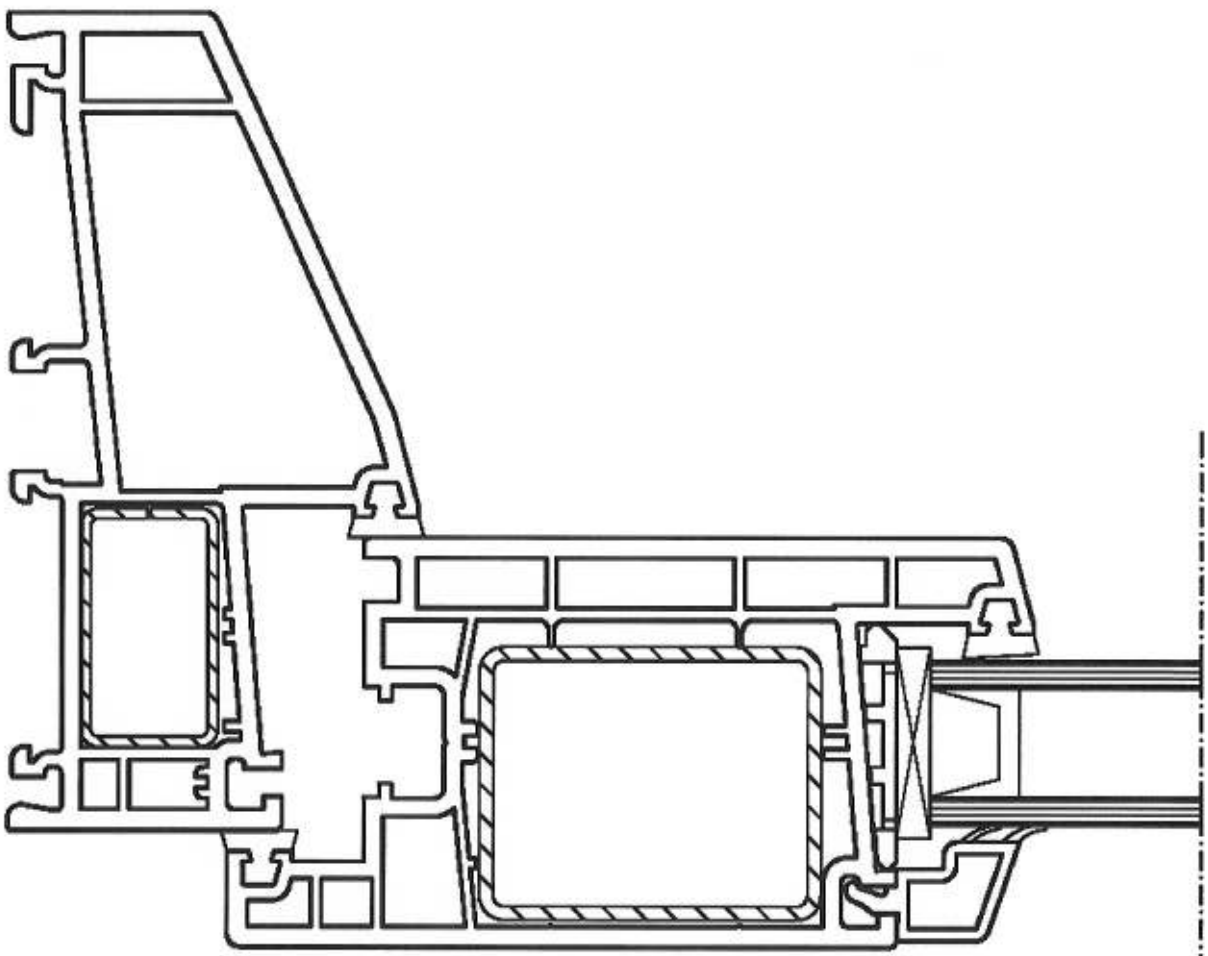
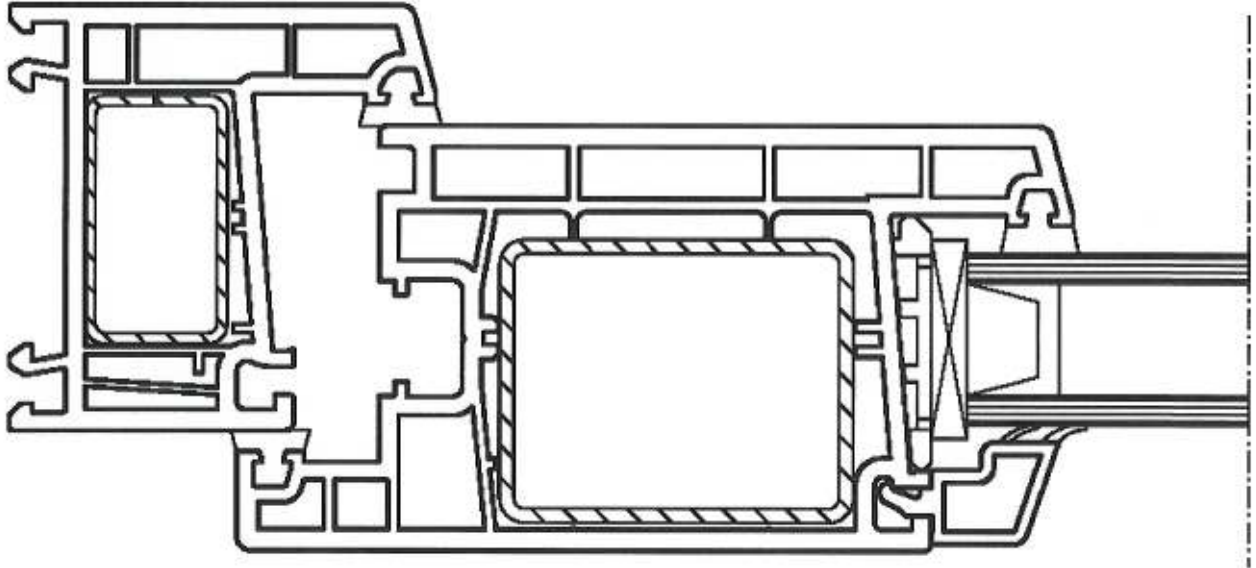
4.64 Thermo Design Døre - L22



4.70 Thermo Design Døre - L28

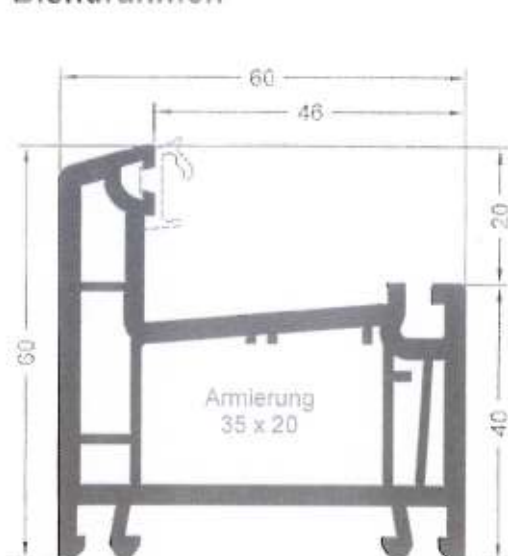


4.71 Thermo Design Døre - V20

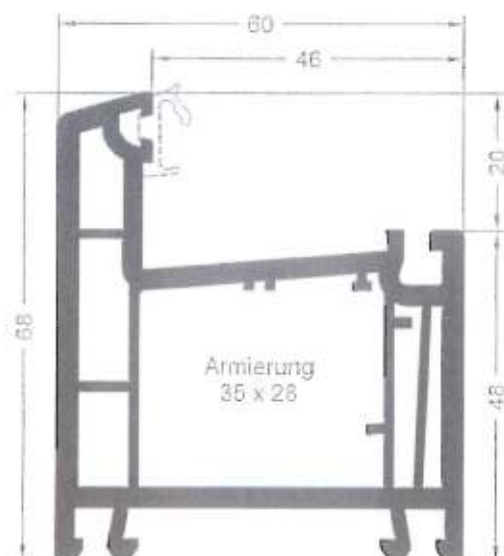


# REHAU-Thermo-Design Profildruck

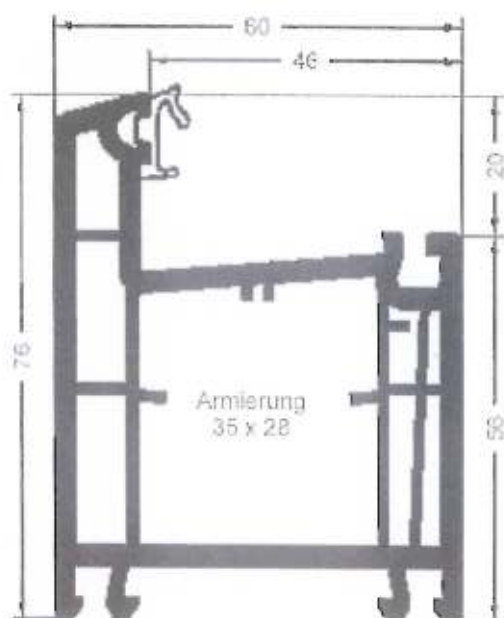
## Blendrahmen



Art. 554151/554155  
Art. 564151 kaschiert\*  
Blendrahmen 60 TD



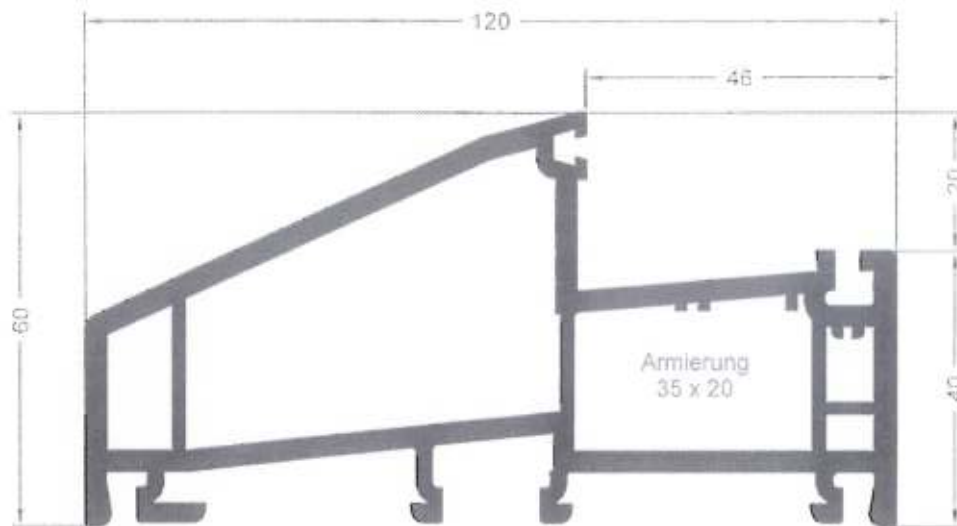
Art. 554041/554045  
Art. 564041 kaschiert  
Blendrahmen 68 TD



Art. 554061/554065  
Art. 564061 kaschiert  
Blendrahmen 76-1 TD

# REHAU-Thermo-Design Profildruck

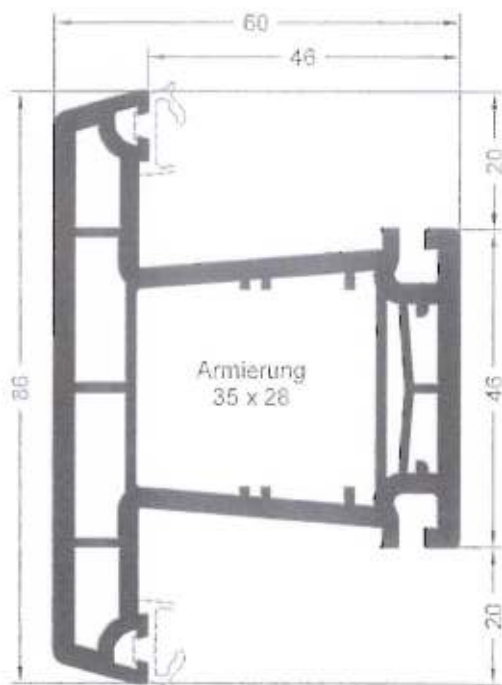
## Blendrahmen



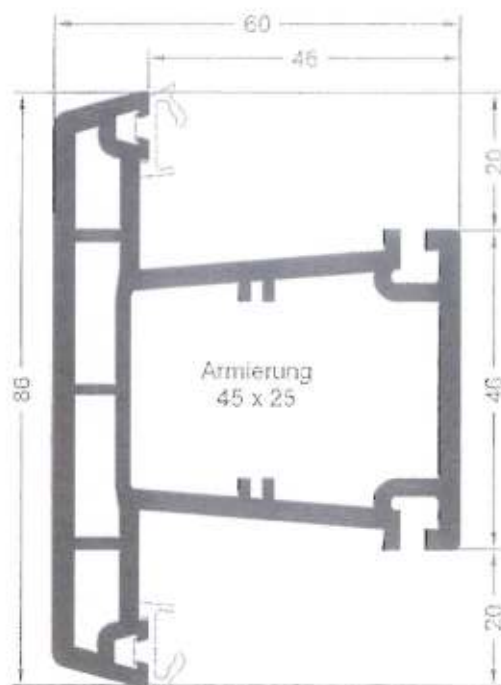
Art. 541660/541665  
Art. 541000 kaschiert\*  
Blendrahmen 60/120 TD

# REHAU-Thermo-Design Profildruck

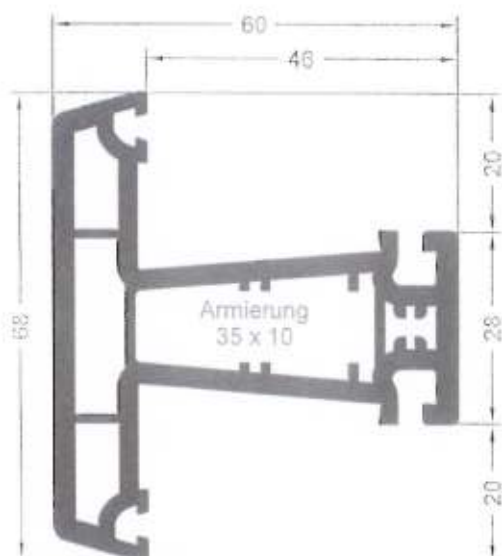
## Pfosten-Kämpfer-Sprossenprofile



Art. 554091/554097  
Art. 564091 kaschiert  
Pfosten 86 TD



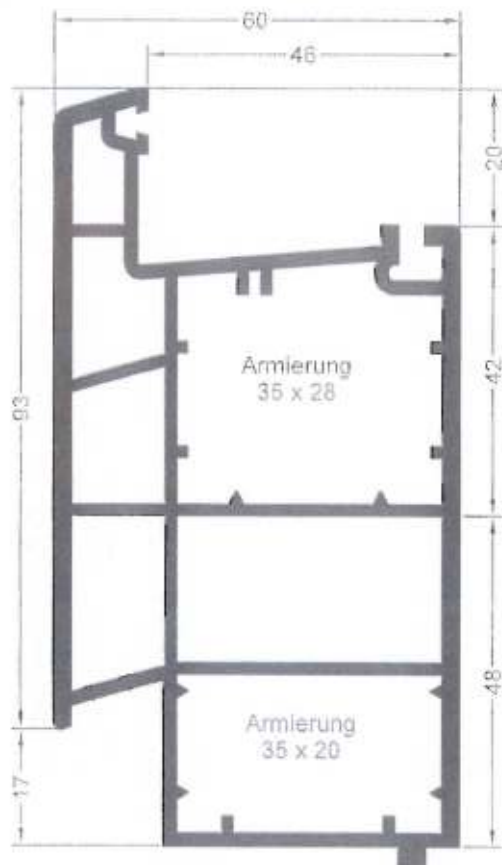
Art. 541670/541675  
Pfosten 86 2-Kammer TD/



Art. 541030  
Art. 541400 kaschiert\*  
Sprosse 68 TD

# REHAU-Thermo-Design Profildruck

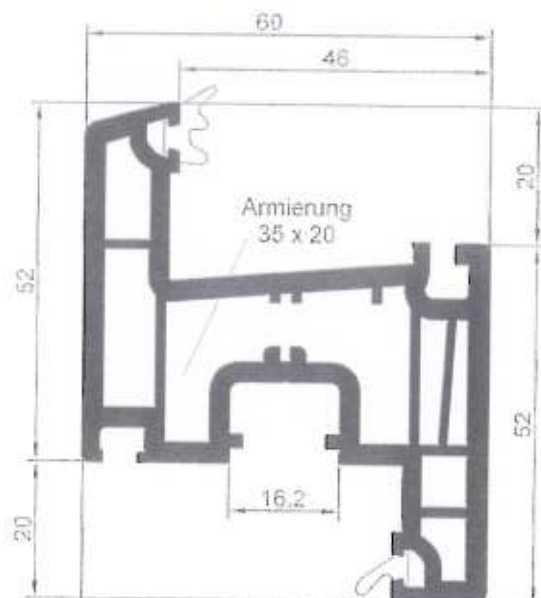
## Ausgleichsprofile für den Blendrahmen



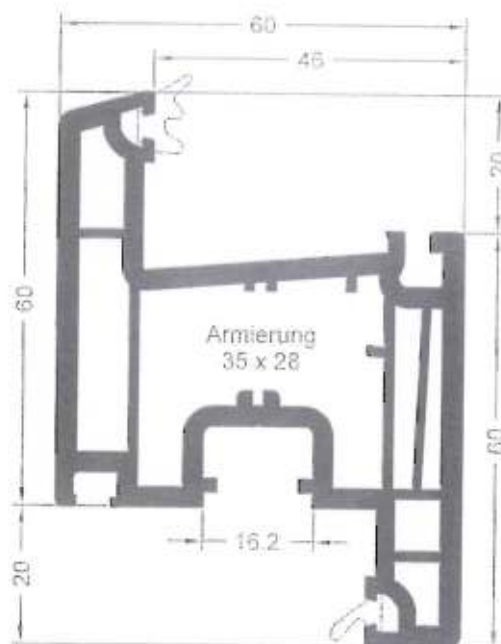
Art. 541600  
Art. 541610 kaschliert\*  
Ausgleichsprofil 110 TD  
für die Festverglasung bei  
Haustüren mit festem Seitenteil

# REHAU-Thermo-Design Profildruck

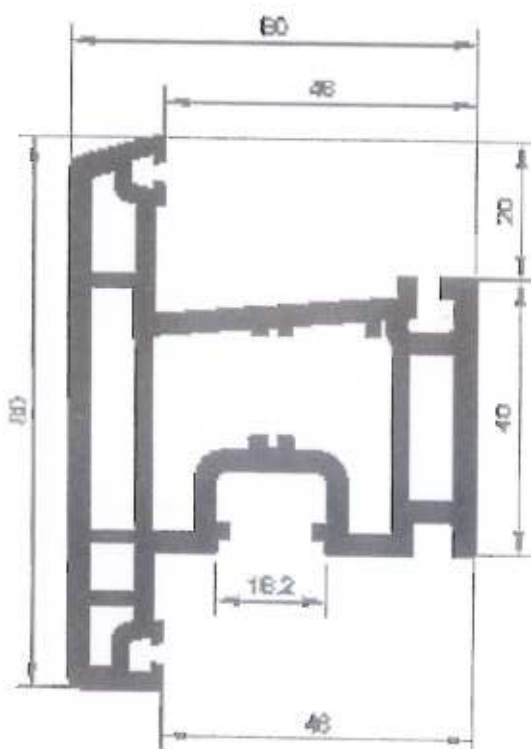
## Flügelprofile



Art. 554141  
Art. 564141 kaschliert\*  
Flügel Z52 TD



Art. 554051/554055  
Art. 564051 kaschliert  
Flügel Z60 TD

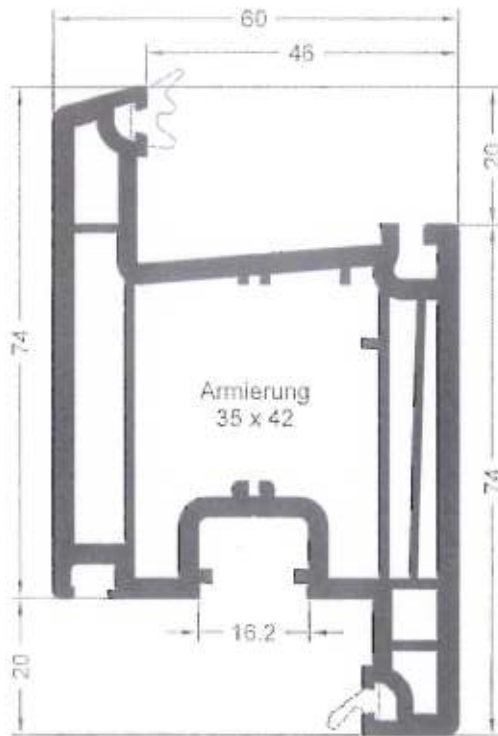


Art. 541550 01  
Flügel T80 TD

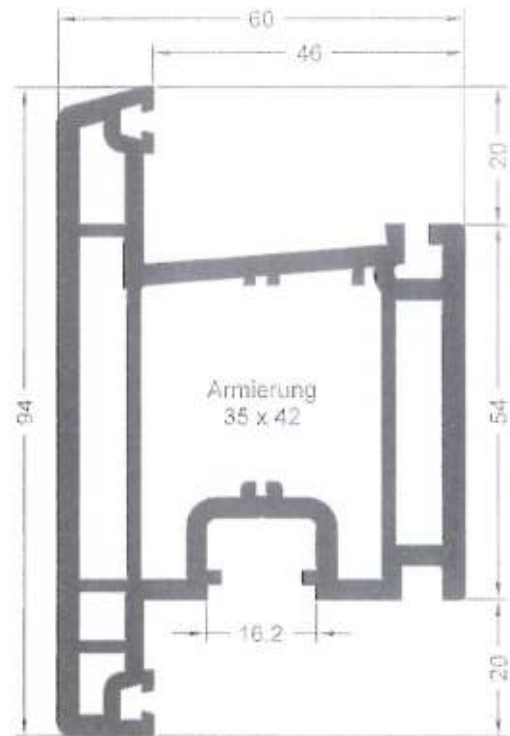


# REHAU-Thermo-Design Profildruck

## Flügelprofile



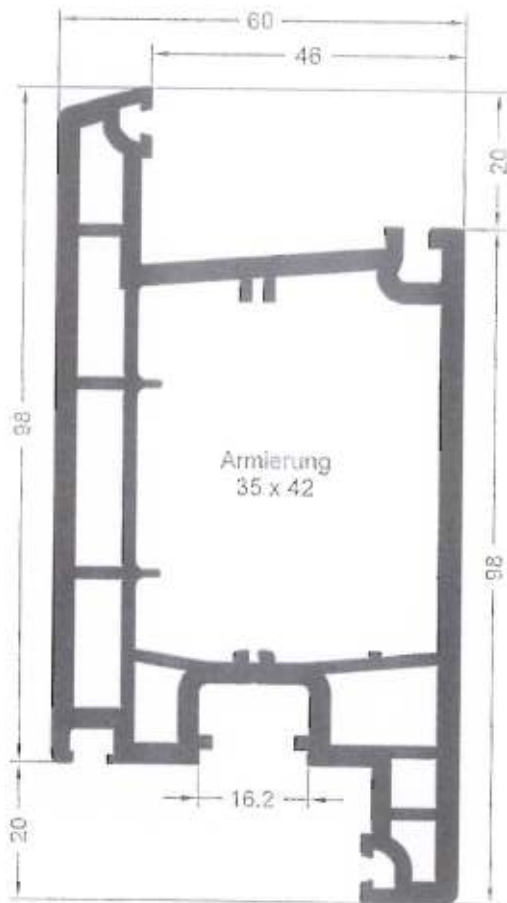
Art. 554081/554085  
Art. 564081 kaschiert  
Flügel Z 74 TD



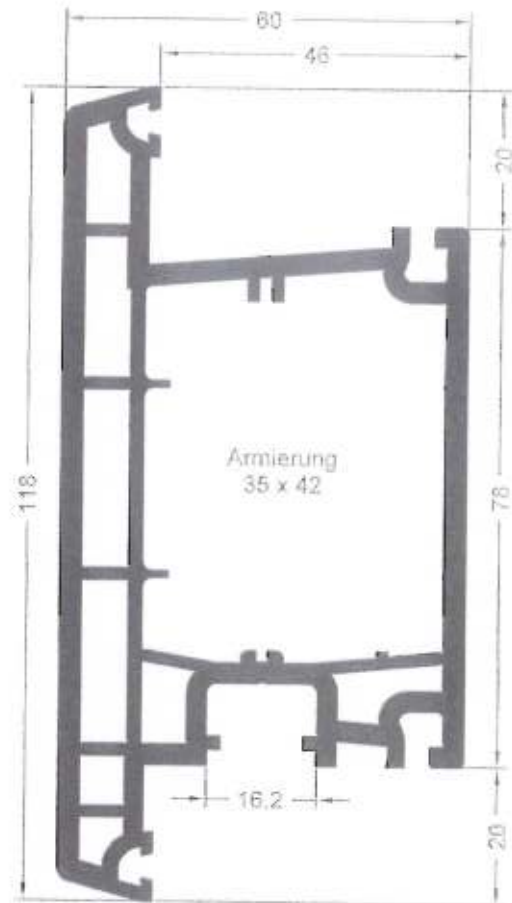
Art. 541170/541175 01  
Art. 541330 kaschiert  
Flügel T 94 TD

# REHAU-Thermo-Design Profildruck

## Flügelprofile



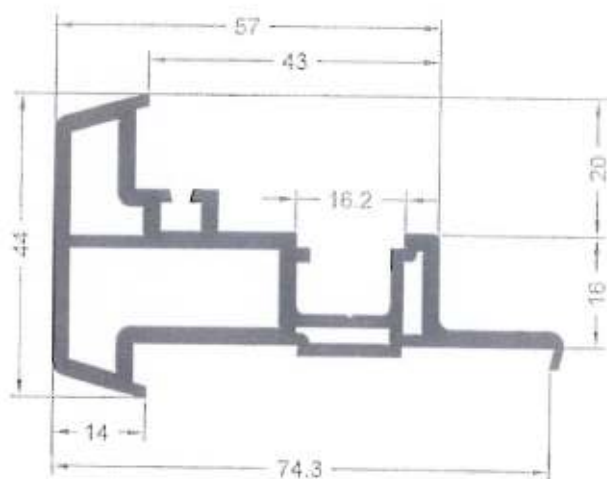
Art. 541130/541136 01  
Art. 541350 kaschiert  
Haustürflügel Z TD



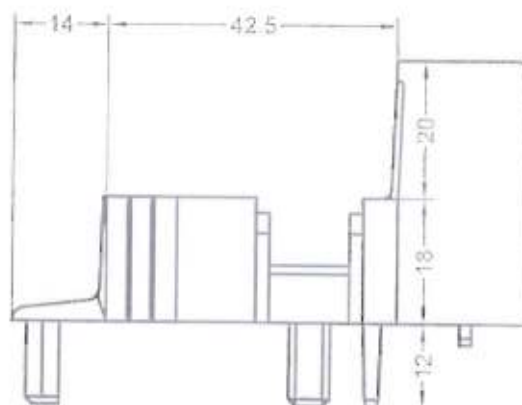
Art. 541150/541156 01  
Art. 541340 kaschiert  
Haustürflügel T TD

# REHAU-Thermo-Design Profildruck

Profile für zweiflügelige Fenster ohne festen Mittelposten



Art. 541140 01  
Art. 541360 kaschiert\*  
Stulpprofil TD

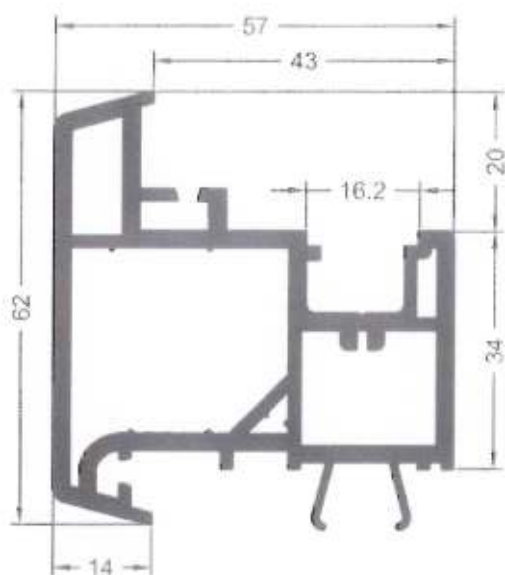


Art. 222727 rechts weiß, braun, karamel  
Art. 222737 links weiß, braun, karamel  
RAU-ASA  
Endkappe für Stulpprofil TD

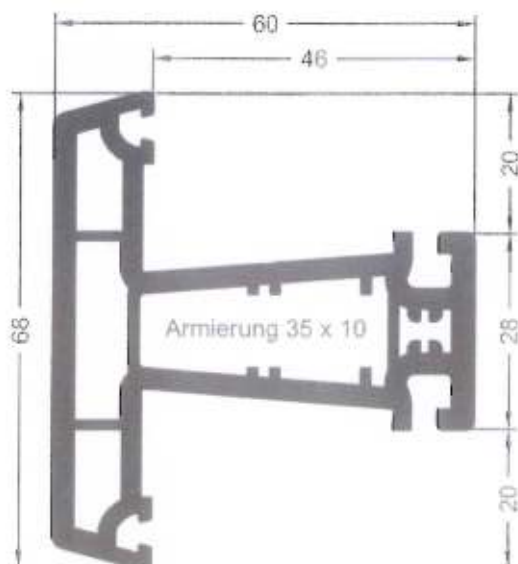
## 4. REHAU-Thermo-Design

### 4.2 Profildruck

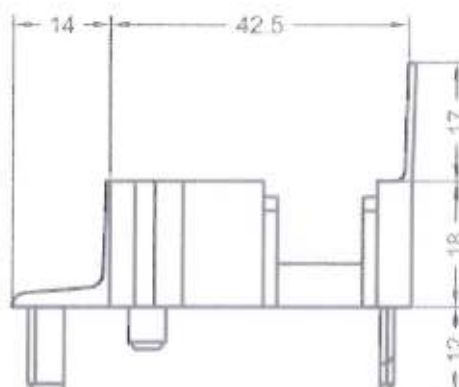
#### Profile für zweiflügelige Fenster ohne festen Mittelposten



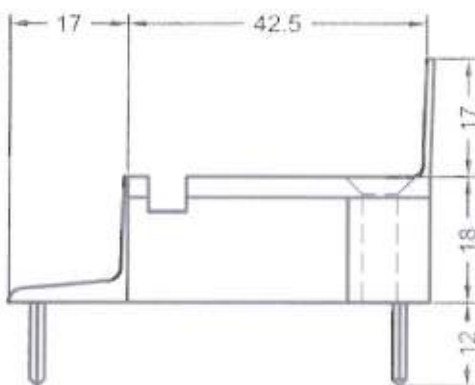
Art. 554230 01  
Art. 564230 kaschiert  
Blindpfosten TD



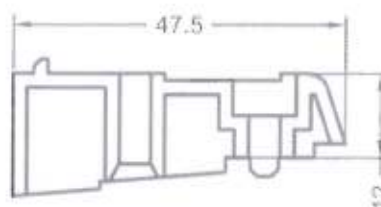
Art. 541030 01  
Art. 541400 kaschiert\*  
Sprosse 68 TD



Art. 229107 rechts weiß, braun, karamel  
Art. 229117 links weiß, braun, karamel  
RAU-ASA  
Endkappe für Blindpfosten TD



Art. 222747 rechts weiß, braun, karamel  
Art. 222757 links weiß, braun, karamel  
RAU-ASA  
Endkappe für Sprosse 68 TD



Art. 241043 Farbe beliebig  
RAU-ABS  
Distanzstück für Sprosse 68 TD

01	Grundkörper: weiß	verschweißbare Dichtungen: schwarz
15	Grundkörper: weiß	verschweißbare Dichtungen: grau
Farbvarianten: siehe Seite ajff..		
*Außerstandard, Lieferzeit und Aufmachung auf Anfrage		