



**TEKNOLOGISK
INSTITUT**

Teknologiparken
Kongsvang Allé 29
DK-8000 Århus C
Telefon 72 20 10 00
Telefax 72 20 10 19

info@teknologisk.dk
www.teknologisk.dk

Edania A/S
Att.: Bente Siekierski
Århusvej 26
4800 Nykøbing F.

31. oktober 2008
1147850
MJLD/

Godkendelse af monteringsystem

Med henvisning til Deres ansøgning af 23. oktober 2008 vedrørende godkendelse af Deres anvendelse af monteringsystem baseret på Primo System 4000 kan vi oplyse følgende:

Monteringsudvalget kan anbefale, at der fra Glasindustrien udstedes en godkendelse til ovennævnte system for Edania A/S.

Kopi af dette brev er sendt til Glasindustriens sekretariat med anmodning om, at der fra Glasindustriens bestyrelse udstedes en godkendelse af systemet som beskrevet i vedhæftede tegninger bilag 1-11.

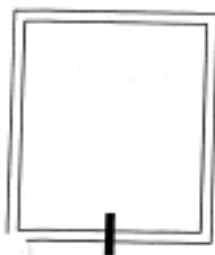
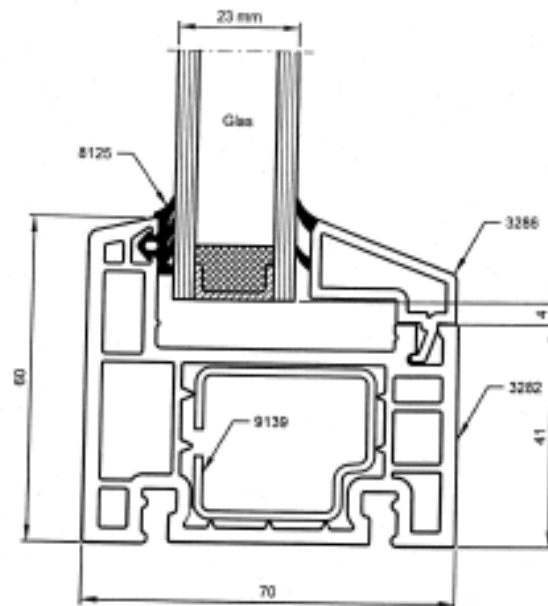
Med venlig hilsen
Teknologisk Institut, Byggeri Århus

Morten Jul Lægaard
Konsulent, Murværk og Byggekomponenter

Dir. tlf.: 7220 1132
E-mail: morten.lagaard@teknologisk.dk

Bilag: Primo Vinduer A/S - produkt detailtegninger

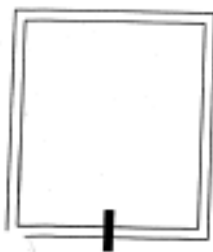
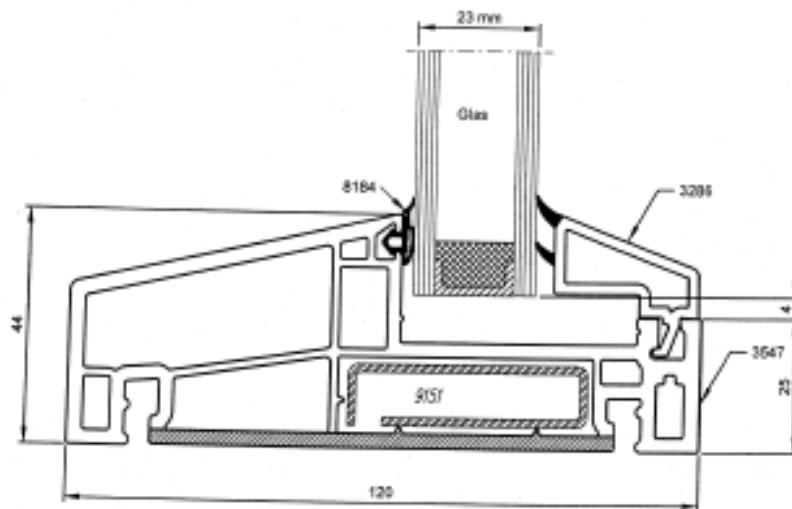
PRIMO System[®] 4000



Snit - fast karm
Section through fixed frame

Side:	03 FK 001
Page:	
Date:	25.02.1999

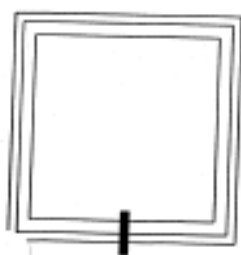
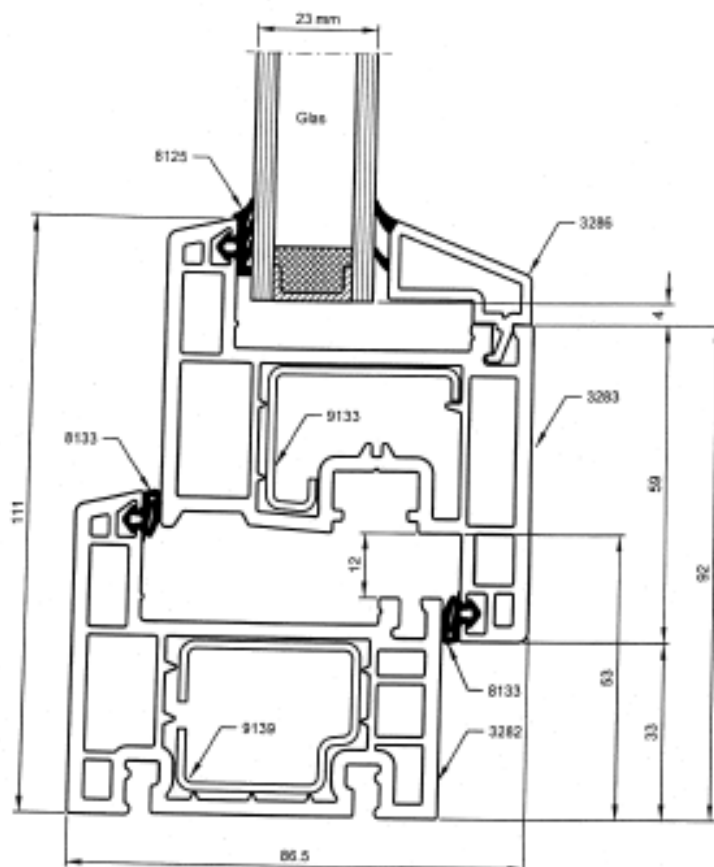
PRIMO System[®] 4000



Snit - fast karm
Section through fixed frame

Side:	03 FK 009
Page:	
Date:	08.08.2005

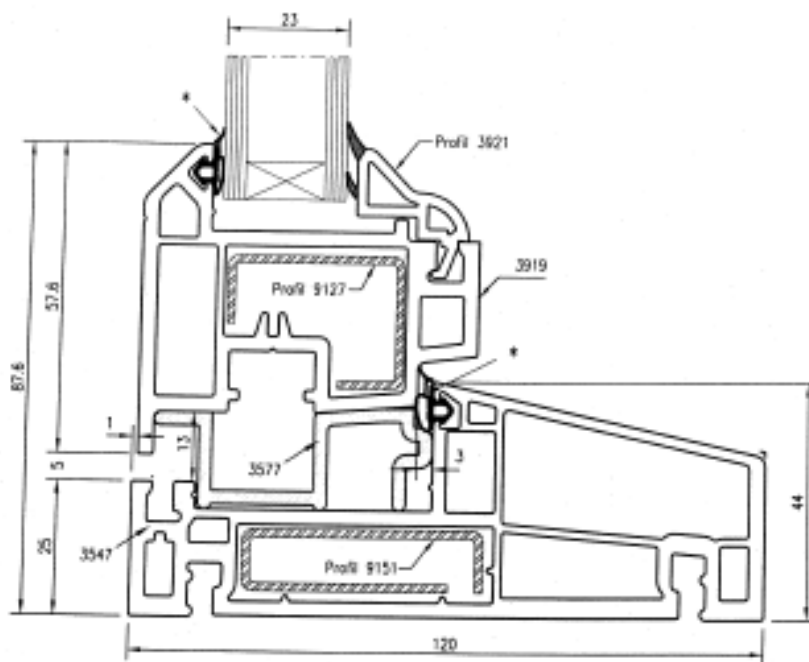
PRIMO System[®] 4000



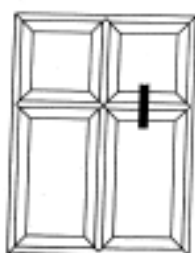
Snit - sidebundhængt vindue
Section through tilt / turn window

Side:	03 SB 001
Page:	
Date:	10.02.1999

PRIMO System[®] 4000



* = Tætningsliste - se side 03 TE 001



Snit - Dannebrog 3 vindue
Section through "Dannebrog 3" window

Side:	03 DB 312
Page:	
Dato:	27.03.2006

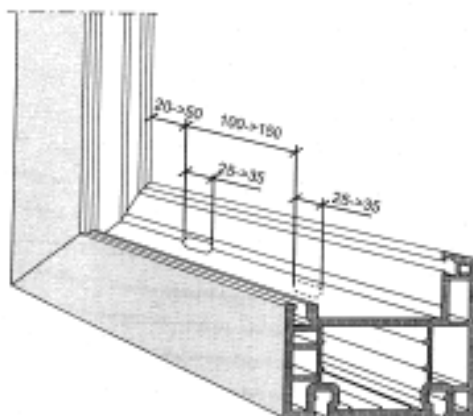
PRIMO System[®] 4000

Placering af dræn og udluftning

Displacement of drainage and ventilation in profiles

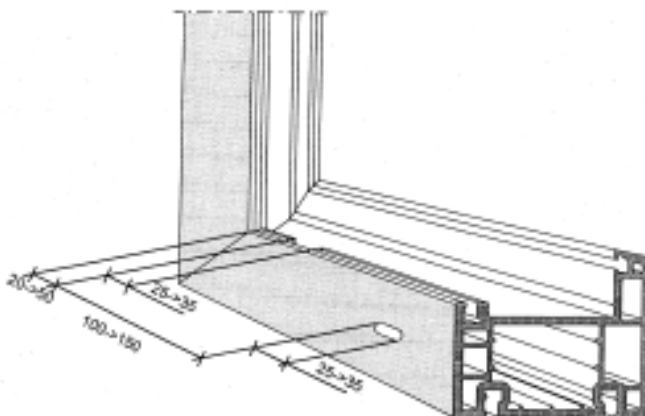
Forskydning af dræn ved indvendig glasliste

Displacement of drainage - inside glazing beads



Forskydning af dræn ved udvendig glasliste

Displacement of drainage - outside glazing beads

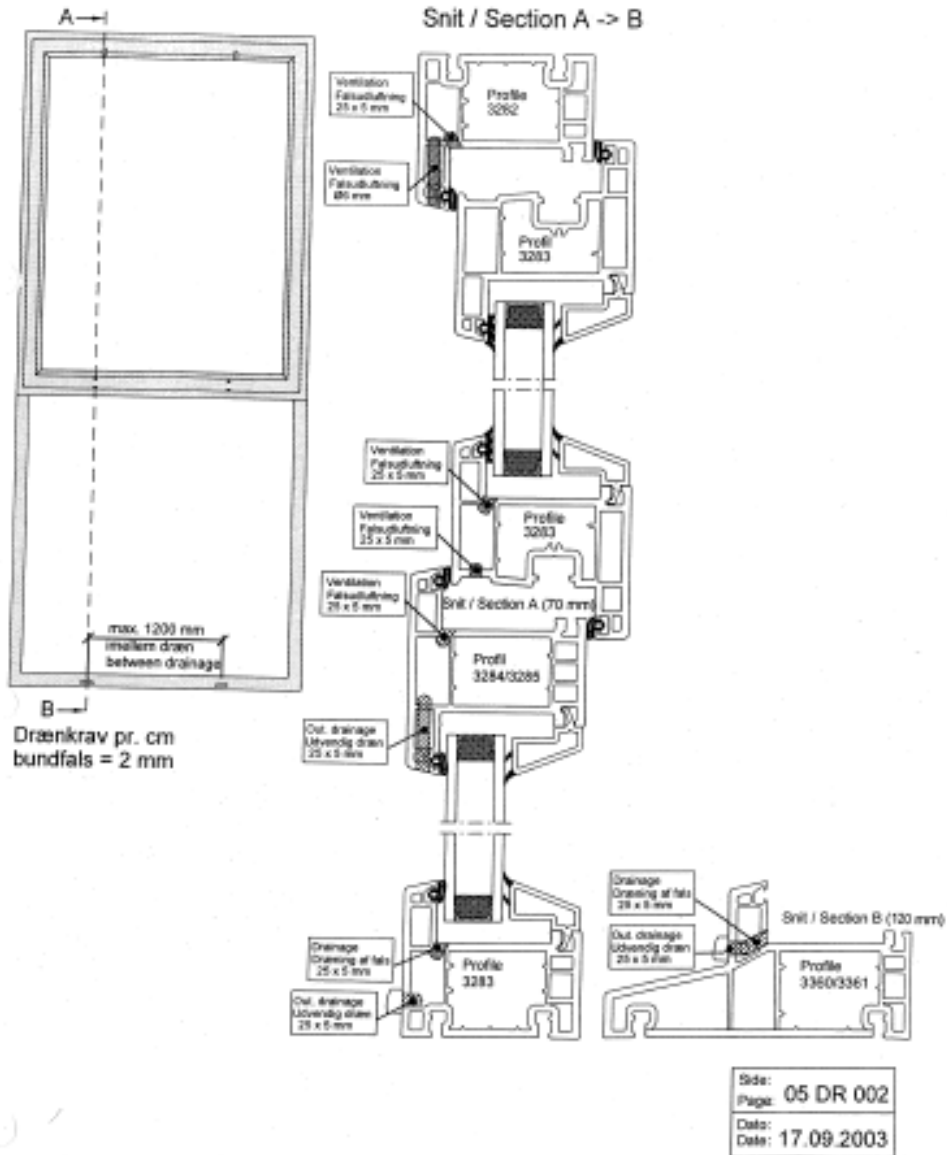


Side:	05 DR 001
Page:	05 DR 001
Date:	25.02.1999

PRIMO System[®] 4000

Dræn og udluftning Drainage and ventilation

Karme/Rammen/Poste/Sprosser
Frames/Sashes/Mullions/Georgian bars



PRIMO System[®] 4000

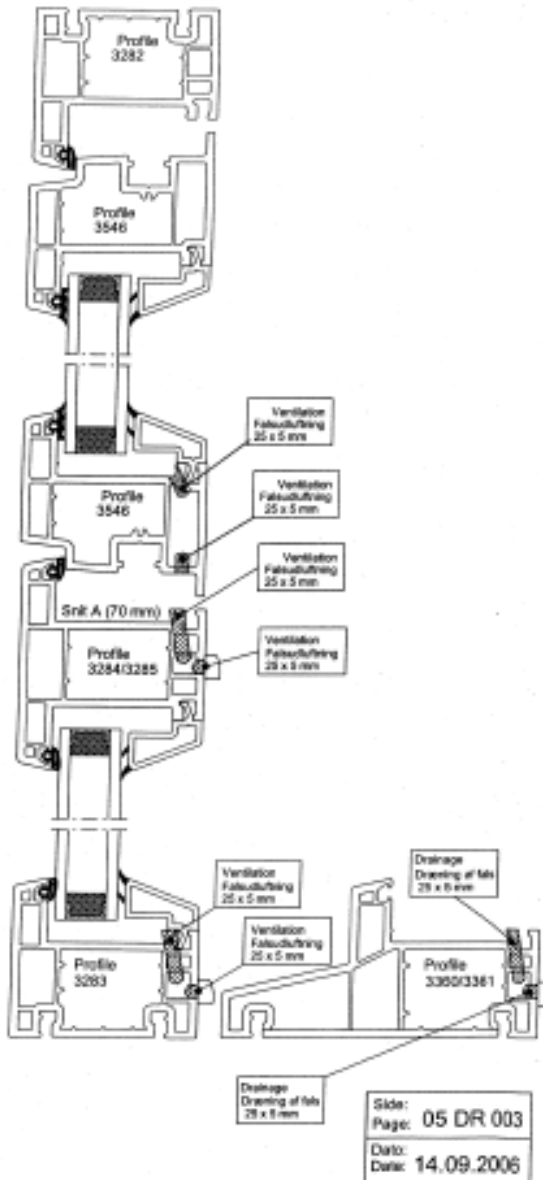
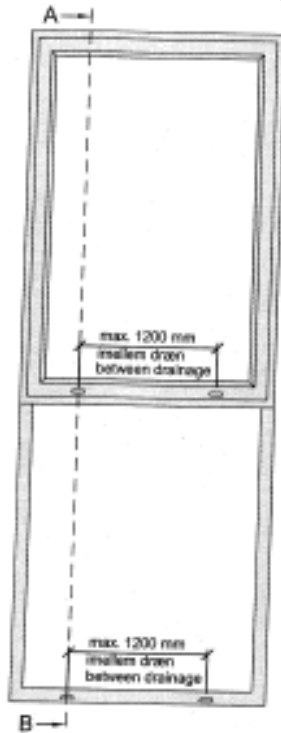
Dræn og udluftning

Drainage and ventilation

Karme/Rammer/Poste/Sprosser
Frames/Sashes/Mullions/Geoglan bars

Snit / Section A -> B

Ingen udluftning
No ventilation



PRIMO System[®] 4000

Placering af dræn og udluftning

Udluftning og drænering af indiv. kamre i profiler.

1. Udluftning og drænering skal foretages:

- a) Ved karmprofil 3360 og 3361 skal udluftning foretages til skrå kammer med min. Ø 5 mm i bunden af underkarmen i hver side af elementet.
- b) Udluftning, drænering og trykudligning skal foretages ifølge tegning 05DR001, 05DR002 og 05DR003.
- c) Udluftning / trykudligning på indadgående rammer kan også foretages ved den udvendige tætningsliste i midten foroven i karmen fjernes i en længde på 50 mm for rammebredder mindre end 1000 mm og 100 mm for rammebredder større end 1000 mm og erstattes af en tætning hvor læben er fjernet.

2. Udluftning og drænering bør foretages:

- a) Ved karmprofil 3282, 3360 og 3361 bør drænering foretages med min Ø 5 mm til armeringskammer i bunden af underkarmen i hver side af elementet.
- b) Ved karmprofil 2548 bør drænering foretages med min Ø 5 mm til armeringskammer i bunden af underkarmen i hver side af elementet.
- c) Ved rammeprofil 3383 og 3384 bør drænering foretages med min. Ø 5 mm til armeringskammer i bunden af underkarmen i hver side.

Side:
Page: 05 DR 006
Date:
Date: 21.03.2006

PRIMO System® 4000

TÆTNINGSLISTEKOMBINATIONER

- GLASLISTE - GLASTYKKELSE.

GLASTYKKELSE/mm - GLASTÆTNINGSLISTE I KARM/RAMME

GLASLISTE	9519	6353	8158	6050	8166	9024	Elementtype
	8184	8125					
	T	S	T	S	T	T	
3389 l	4	4	-	-	-	-	FK,TS,SB,FD,TD,SD
4005	23	23	20	-	-	-	FK,TS,SB,FD,TD,SD
3286 l	23	23	20	-	-	-	FK,TS,SB,FD,TD,SD
3388 r	23	23	20	-	-	-	FK,TS,SB,FD,TD,SD
3362 l	30	30	27	-	-	-	FK,TS,SB,FD,TD,SD
3387 r	36	36	33	-	-	-	FK,TS,SB,FD,TD,SD
3386	36	36	33	-	-	-	FK,TS,SB,FD,TD,SD
3921	23	23	20	-	-	-	DB
1910	-	-	-	-	-	4	Staldvindue
2710	-	-	-	20	20	-	Staldvindue

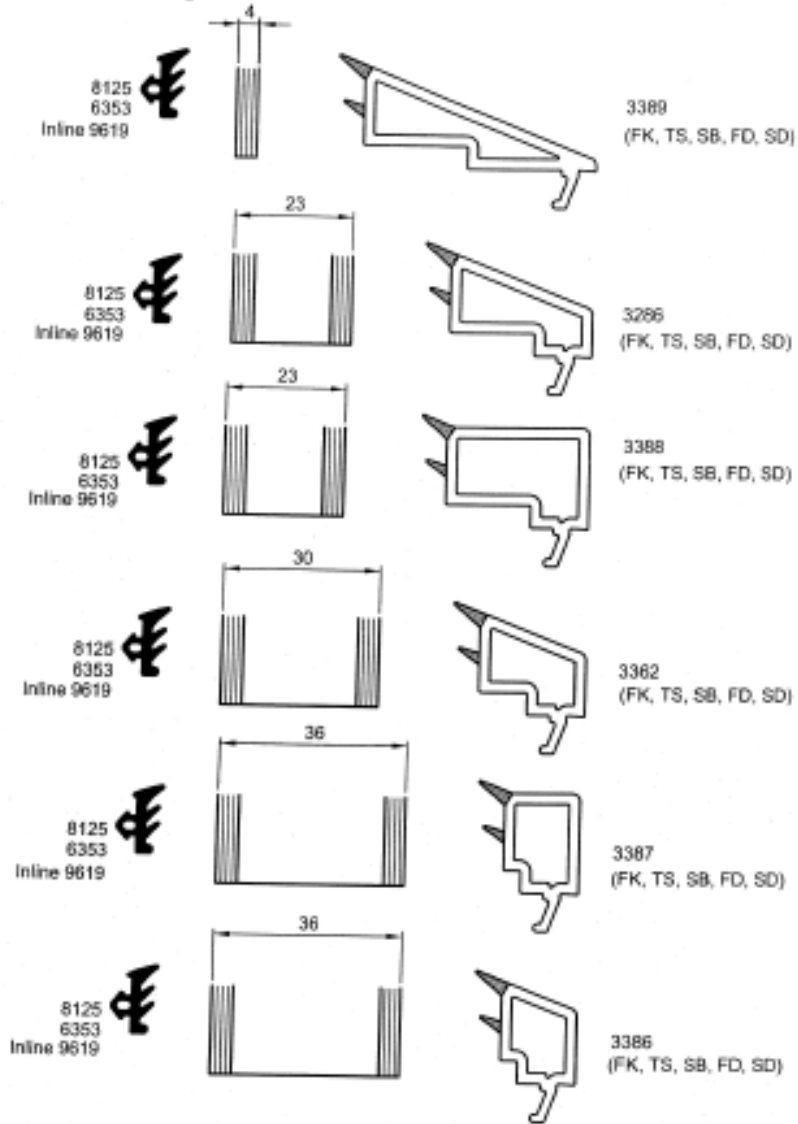
S = Silicone T = TPE

Tætningslister mellem karm/ramme.

Topstyret vindue 3384	: 9619x2
Topstyret vindue 3546	: 9619 indv. + regnskærm 8176 i vandret not foroven
Sidebundh. vindue	: 9619x2
Dannebrog	: 9619 indv. + regnskærm 8176 i vandret not foroven
Dreje kip-dør	: 6352x2
Terrassedør	: 6352x2
Terrassedør	: 6352 indv. + regnskærm 8176 i vandret not foroven
Facadedør	: 6352x2
Skyde-kip dør	: 6352x2
Staldvindue	: 6050 udv. eller 8167 udv.
Udluftning karm eller ramme	: 8171 (100mm)
Glastætning 23mm H-vindue	: 8159
Glastætning System 400	: 8238 (Kegletætning)
Karm/rammetætning	: 8153 (System 4000)

Side:
Page: 03 TÆ 001
Dato: 27.01.2006
Date:

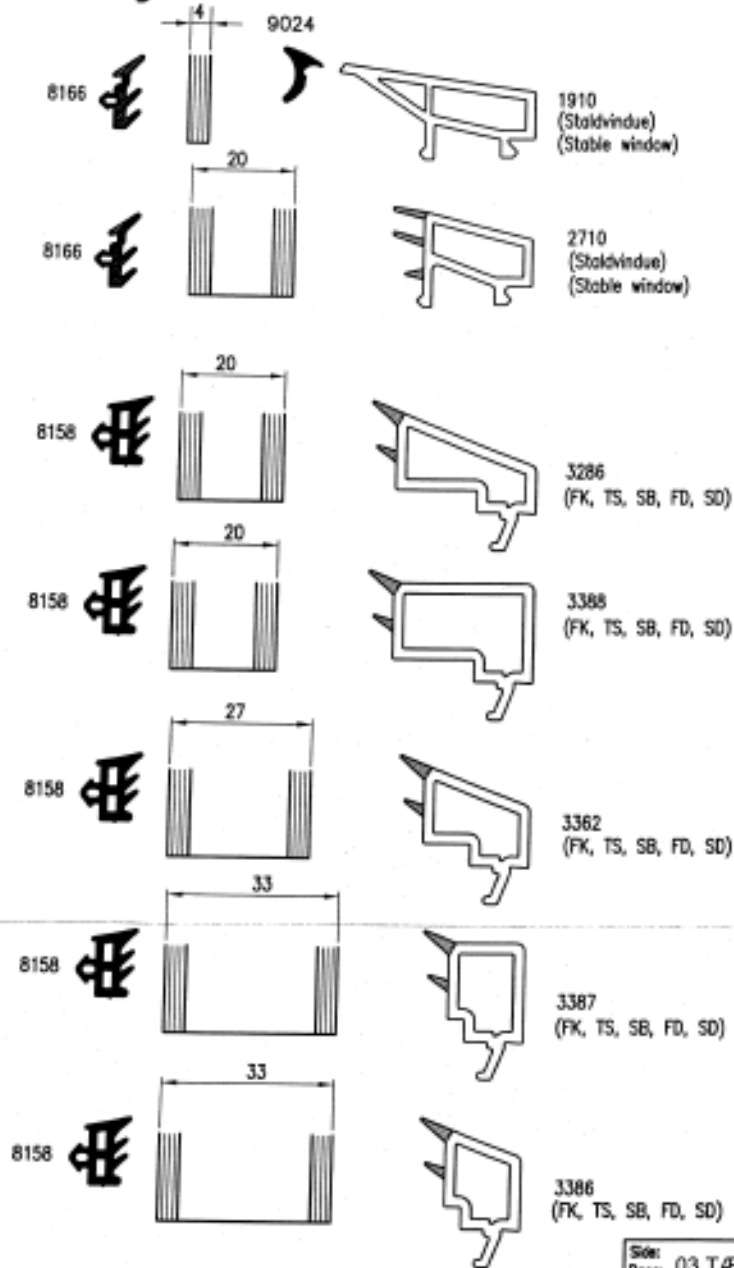
PRIMO System[®] 4000



Tætningslistekombinationer
Weather strip combinations

Side:	03 TAE 002
Page:	
Date:	02-02-2006

PRIMO System[®] 4000



Tætningslistekombinationer
 Weather strip combinations

Side:	03 T/AE 003
Page:	
Dato:	24-03-2006
Date:	