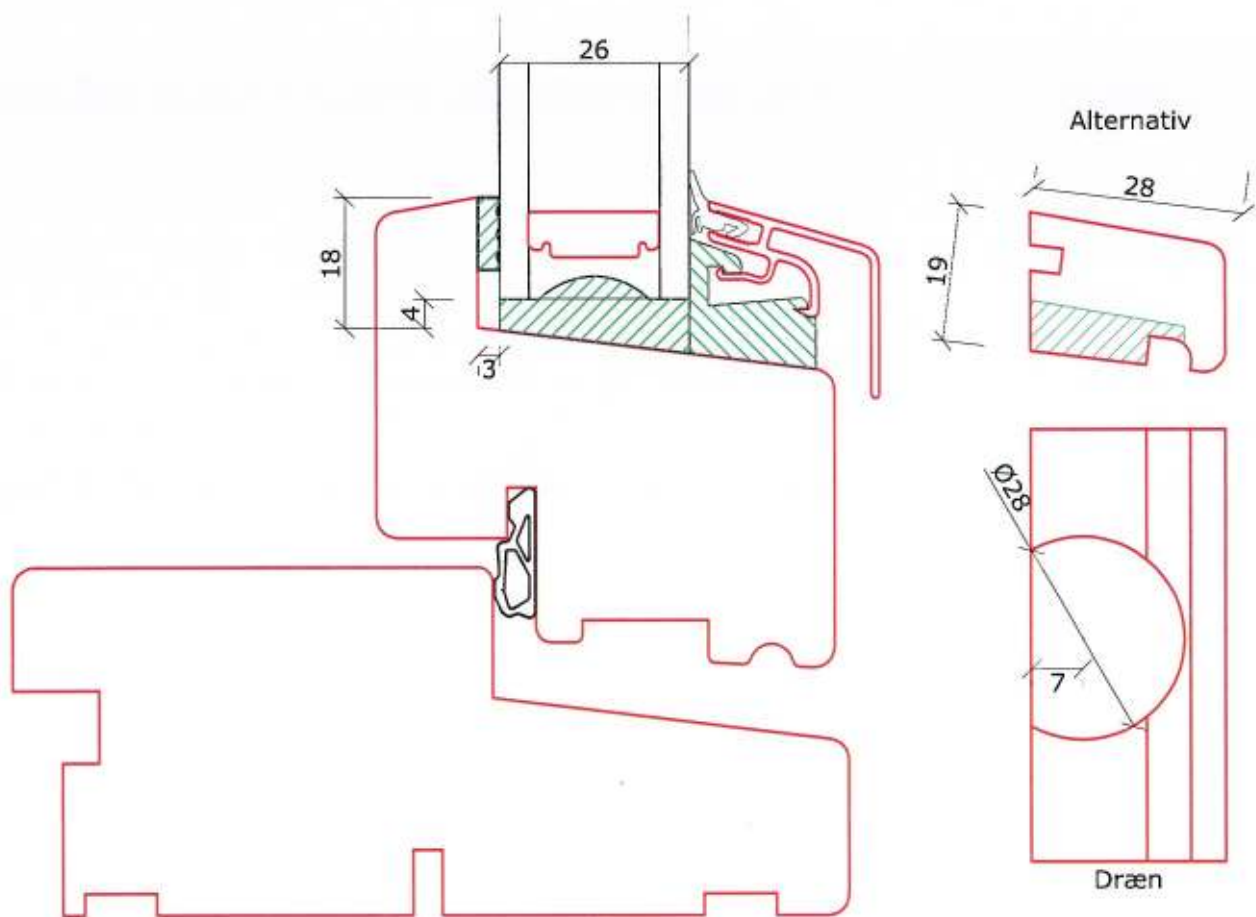


Glasmontering i bundramme/-karm.  
 Her vist i bund af gående ramme.  
 Samme metode anvendes i alle  
 bunde med skrå fals (7gr.).

Der anvendes aluminumbundglasliste eller  
 bundglasliste i hårdttræ/lærk med dræn.



**DANA-VINDUER A/S**

FABRIKSVEJ 4 6973 ØRNHØJ.  
 TLF:97 38 45 00. FAX: 97 38 45 55.  
 mail@dana-vinduer.dk ~ www.dana-vinduer.dk

Glasmontering bund døre/vinduer

MÅL:

**1:1**

DATO:

11.02.10

SIGN:

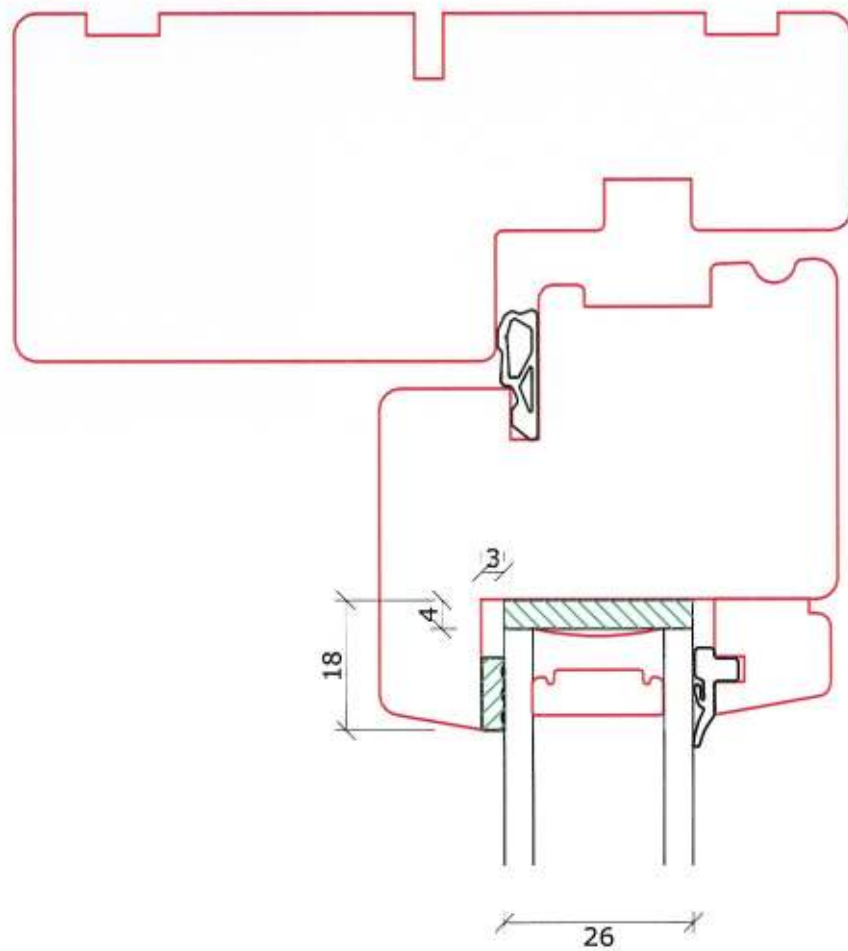
CV

TEGN NR:

**BUND**

Glasmontering i sideramme/-karm.  
 Her vist i top af gående ramme.  
 Samme metode anvendes i alle  
 sider/top.

Der anvendes glasliste i hårdtræ/fyr.



**DANA-VINDUER A/S**

FABRIKSVEJ 4 6973 ØRNHØJ.  
 TLF: 97 38 45 00. FAX: 97 38 45 55.  
 mail@dana-vinduer.dk ~ www.dana-vinduer.dk

Glasmontering side/top vinduer og døre

MÅL:

**1:1**

DATO:

11.02.10

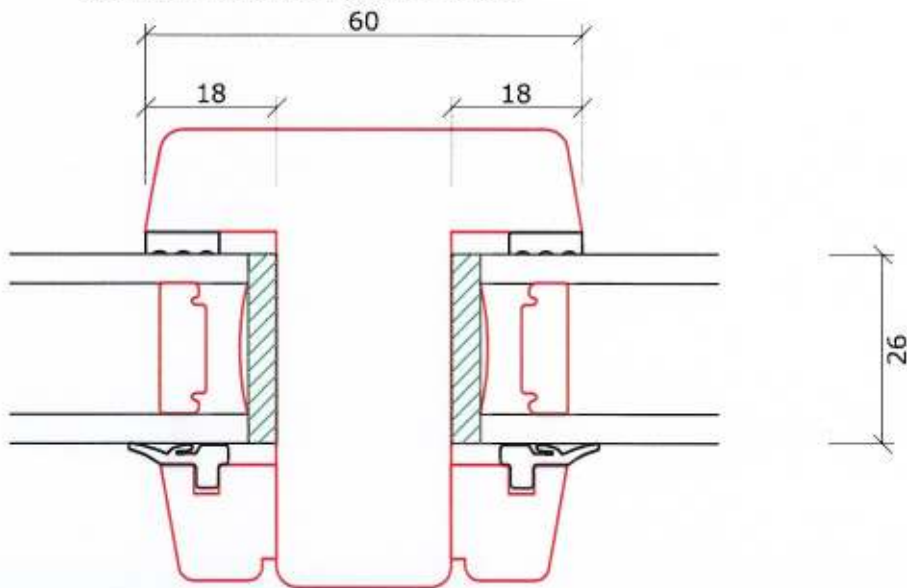
SIGN:

CV

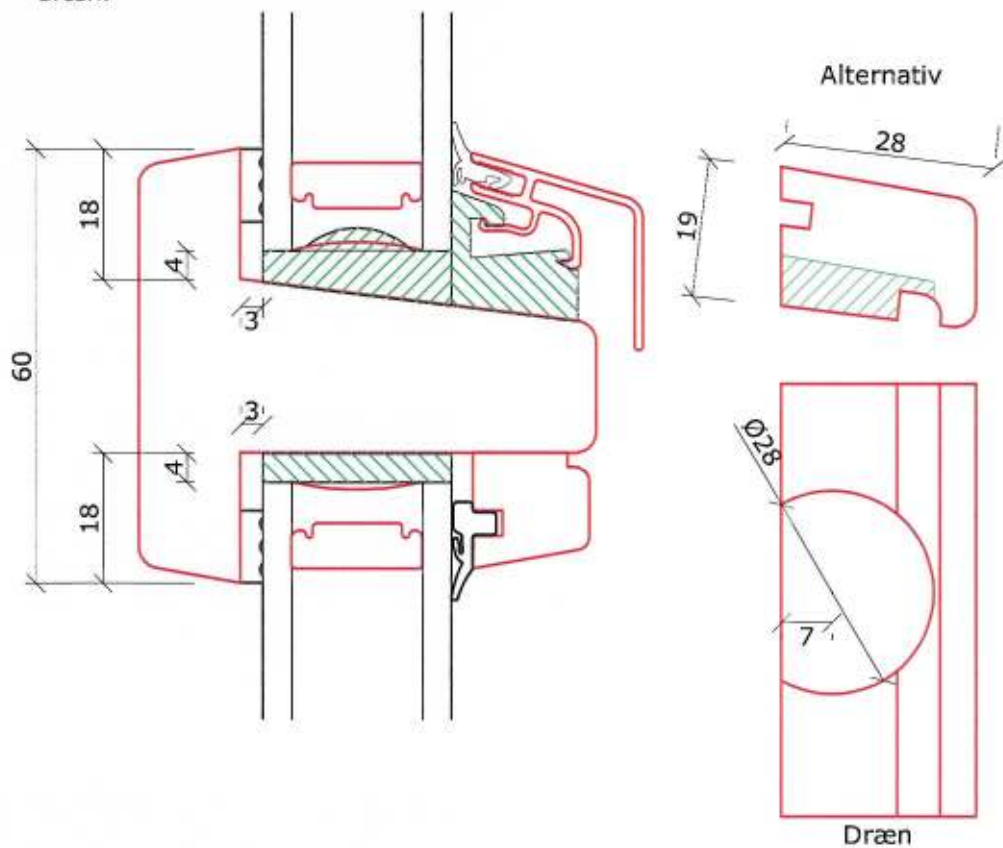
TEGN NR:

Side-top

Glasmontering i 60 mm lodsprosse.  
Glasliste i hårdtræ/fyr uden dræn.



Glasmontering i 60 mm tværsprosse.  
Glasliste i alu, eller hårdtræ/fyr med dræn.



**DANA-VINDUER A/S**

FABRIKSVEJ 4 6973 ØRNHØJ.  
TLF: 97 38 45 00. FAX: 97 38 45 55.  
mail@dana-vinduer.dk ~ www.dana-vinduer.dk

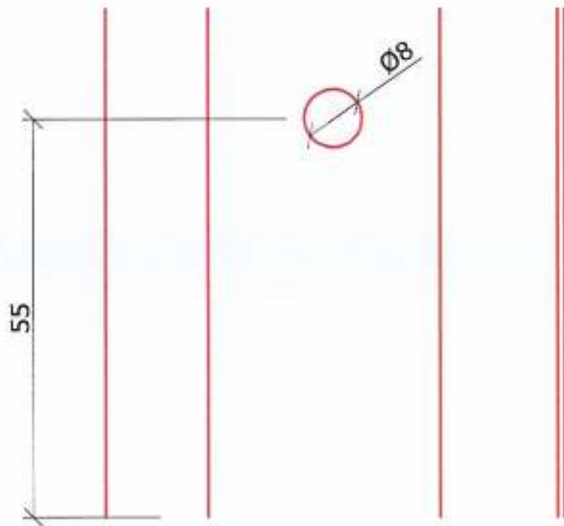
Glasmontering sprosser (60mm) vinduer og døre

MÅL:	DATO:	SIGN:
<b>1:1</b>	11.02.10	CV
	.	.
	.	.

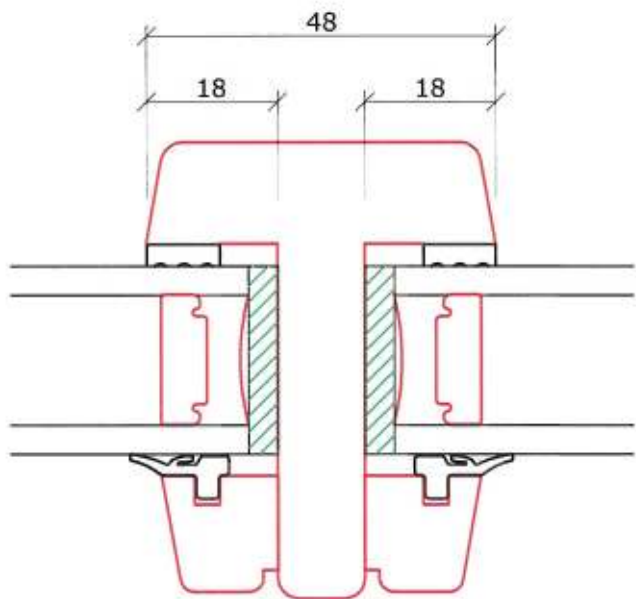
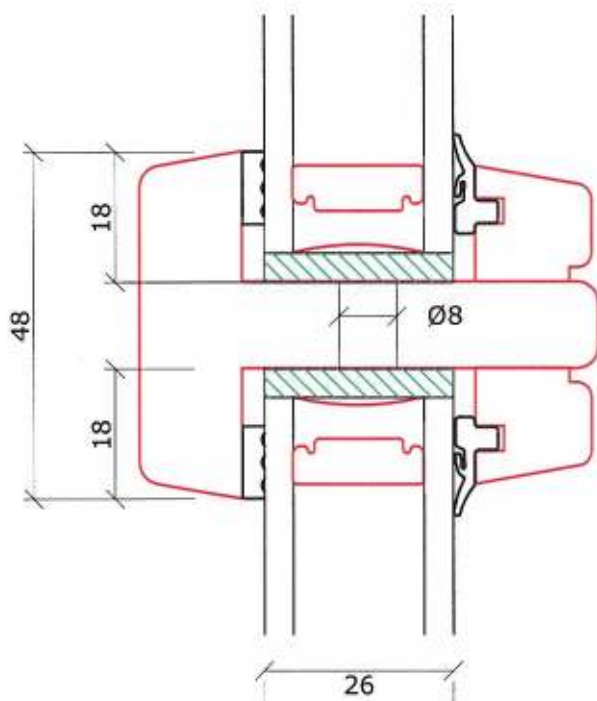
TEGN NR:

Sprosser 60

Glasmontering i 48 mm tværsprosse.  
 Glasliste i hårdtræ/fyr med dræn,  
 Ø 8mm hul i hver side, 55 mm fra fals.



Glasmontering i 48 mm lodsprosse.  
 Glasliste i hårdtræ/fyr uden dræn.



### DANA-VINDUER A/S

FABRIKSVEJ 4 6973 ØRNHØJ.  
 TLF:97 38 45 00. FAX: 97 38 45 55.  
 mail@dana-vinduer.dk ~ www.dana-vinduer.dk

Glasmontering sprosser (48mm) vinduer og døre

MÅL:	DATO:	SIGN:
<b>1:1</b>	11.02.10	CV
	.	.
	.	.

TEGN NR:

Sprosser 48