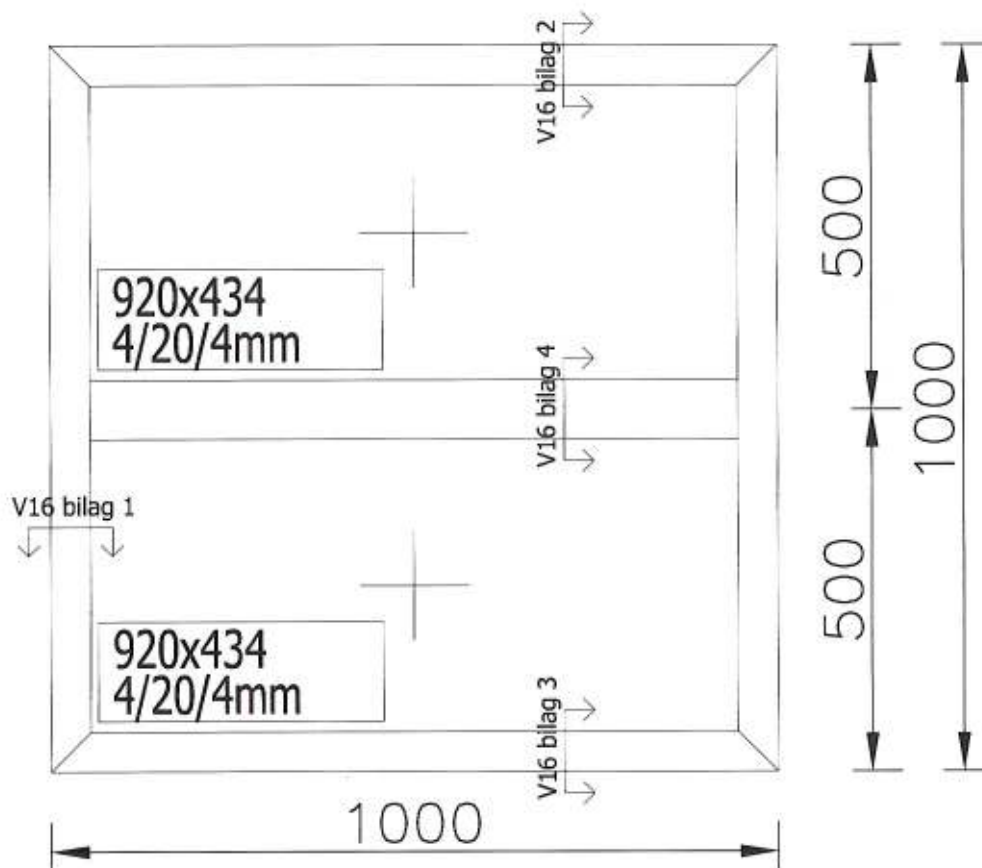


Type V 16
 1.0 fast karm m. sprosse
 Etape:1.0 Vinduer
 System:Hueck 1.0
 Set udefra



Min. udvendig karm mål: 150x250 mm.
 Max. udvendig karm mål: Afhængig af glas

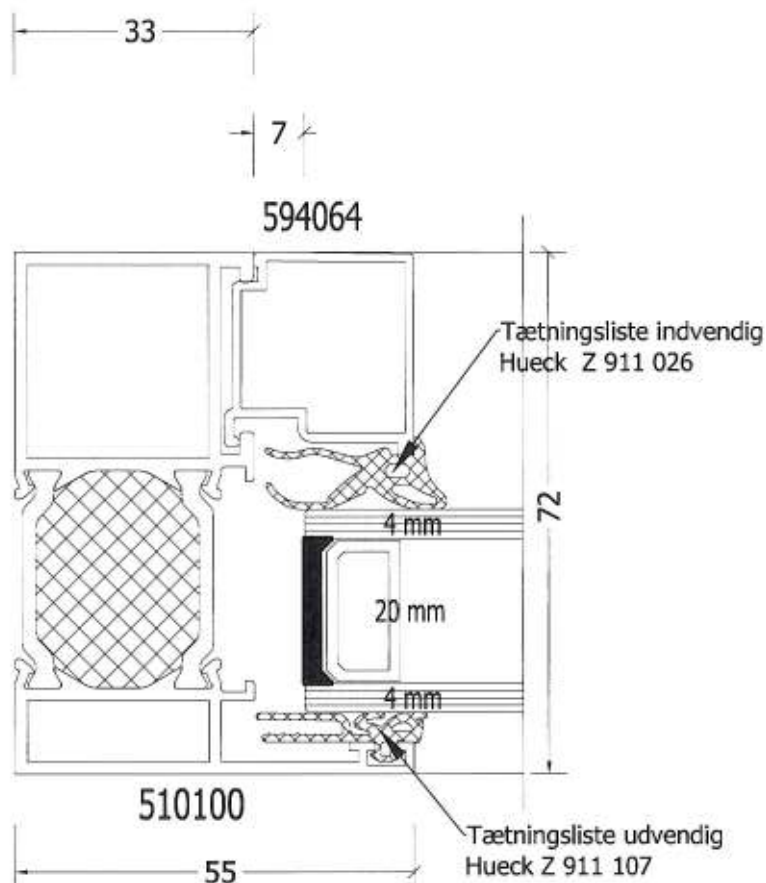
Tilbehørsliste

- (4 Stk)903541Drænkappe
- (6 m)911019Gummi for glasning
- (6 m)911026Gummi for glasning
- (4 Stk)911029Hjørneforbinder f.5101
- (4 Stk)911030Hjørneforbinder f.5101
- (2 Stk)911031T-forbinder f.5101
- (2 Stk)911032T-forbinder f.5101
- (8 Stk)911049Skruer 5x13 mm
- (2 Stk)911276Tilbehør
- (8 Stk)911294Glasbro ⁵¹⁰¹⁰⁰₃
- (4 Stk)911365Tilbehør
- (4 Stk)911615Vinkel

Alle elementer er set udefra

Tegn. nr.: V16		Jegstrupvej 4B DK 7800 Skive	Telefon: +45 9610 0011 Telefax: +45 9610 0311	Dato: 03.02.2010	Konstruktor: JMK
		Email: info@dan-alu.dk Hjemmeside: www.dan-alu.dk		Målestok (Opstalt): 1:10	Målestok (Snit):
Projekt nr.:		Kunde/Emne: Opstalt + beslags og tilbehørsliste			Alle mål i: mm
Byggesag/Vedr.: DVC-mærkning	Godkendt af:				
Vi producerer i aluminium: vinduer og døre - butiksfacader - indgangspartier - udestuer - pyramider og special opgaver					

Type V 16
 1.0 fast karm m. sprosse
 Etape:1.0 Vinduer
 System:Hueck 1.0
 Set udefra



Min. udvendig karmmålt: 757x807 mm.
 Max. udvendig karmmålt: 1457x1757 mm.

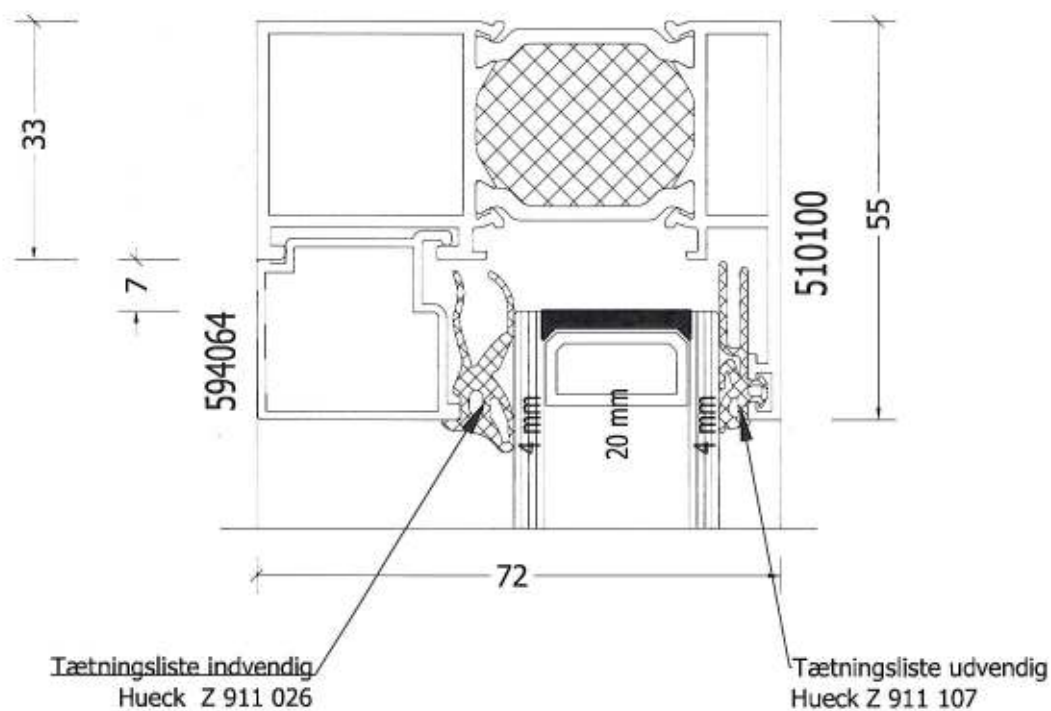
Alle elementer er set udefra

Tegn. nr.: V16 bilag 1		Jegstrupvej 48 DK 7800 Skive	Telefon: +45 9610 0011 Telefax: +45 9610 0311	Dato: 03.02.2010	Konstruktor: JMK
		Email: info@dan-alu.dk Hjemmeside: www.dan-alu.dk		Målestok (Opstalt):	Målestok (Snit): 1:1
Projekt nr.:		Kunde/Emne: Vandret snit sidekarm	Alle mål i: mm		
Byggesag/Vedr.: DVC-mærkning	Godkendt af:				
Vi producerer i aluminium: vinduer og døre - butiksfacader - indgangspartier - udestuer - pyramider og special opgaver					

Papirformat: A4 210 x 297 mm

15-02-2010 11:12:16

Type V 16
 1.0 fast karm m. sprosse
 Etape:1.0 Vinduer
 System:Hueck 1.0
 Set udefra

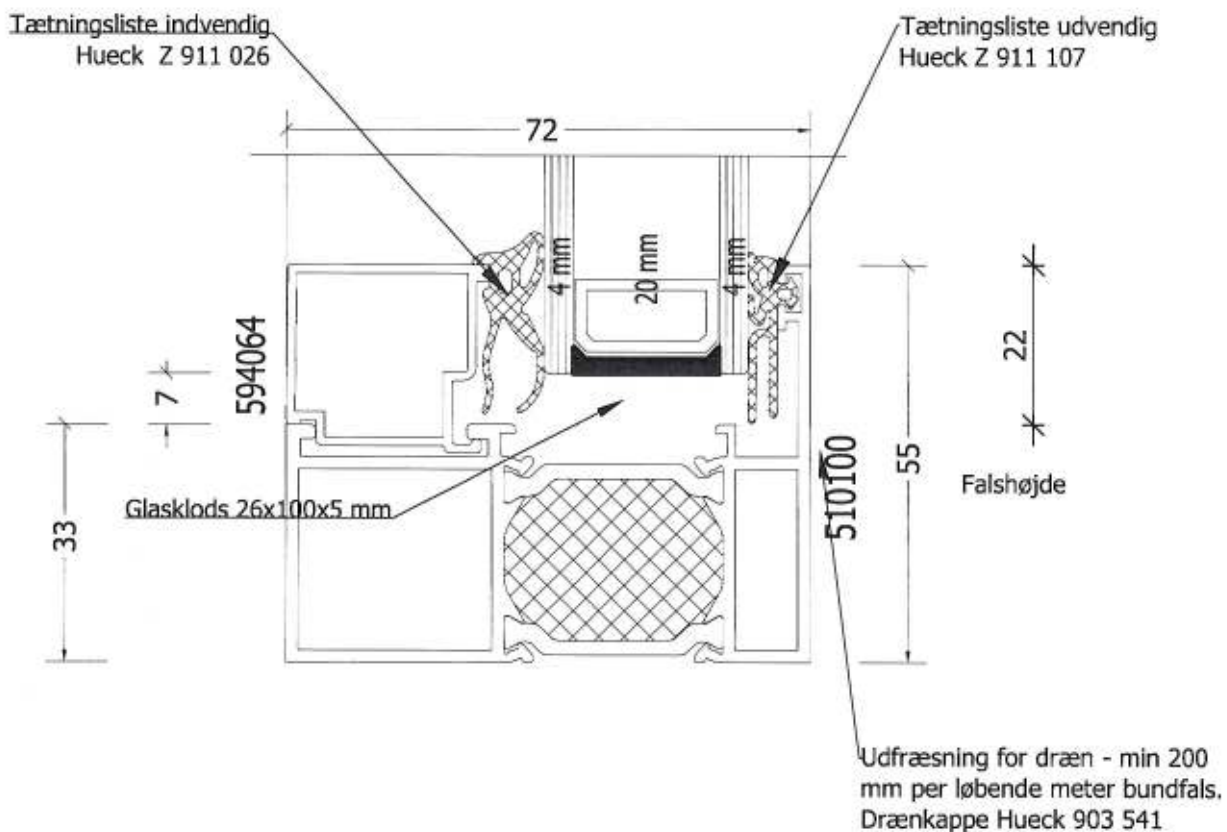


Min. udvendig karm mål: 757x807 mm.
 Max. udvendig karm mål: 1457x1757 mm.

Alle elementer er set udefra

Papirformat: A4 210 x 297 mm	Tegn. nr.: V16 bilag 2	 Jegstrupvej 4B DK 7800 Skive Email: info@dan-alu.dk Telefon: +45 9610 0011 Telefax: +45 9610 0311 Hjemmeside: www.dan-alu.dk	Dato: 03.02.2010	Konstruktør: JMK
	Projekt nr.:		Målestok (Opstalt):	Målestok (Snit): 1:1
	Kunde/Emne: Lodret snit topkarm			Alle mål i: mm
	Byggesej/Vedr.: DVC-mærkning			Godkendt af:
Vi producerer i aluminium: vinduer og døre - butiksfacader - indgangspartier - udestuer - pyramider og special opgaver				

Type V 16
 1.0 fast karm m. sprosse
 Etape:1.0 Vinduer
 System:Hueck 1.0
 Set udefra



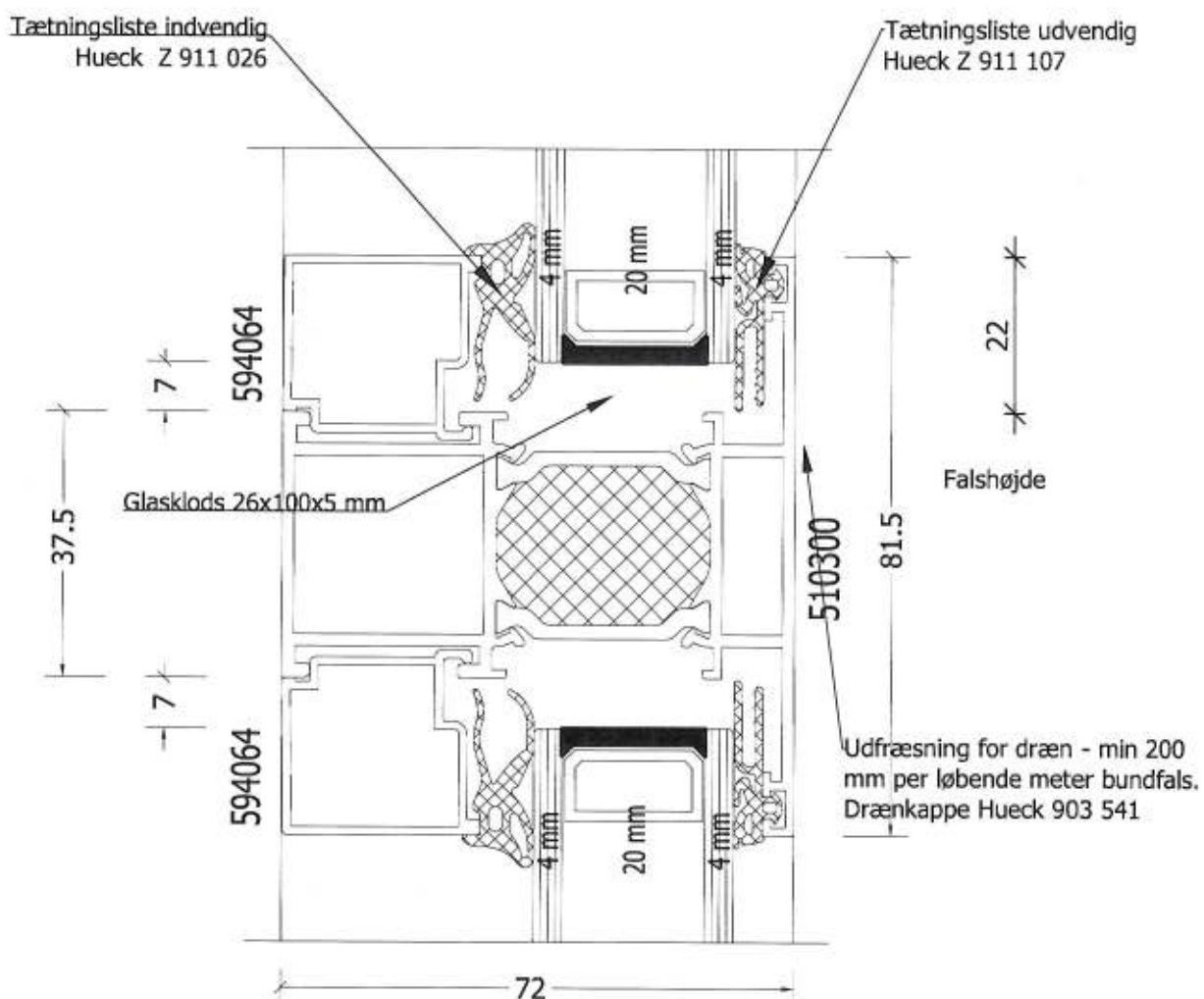
Min. udvendig karm mål: 757x807 mm.
 Max. udvendig karm mål: 1457x1757 mm.

Alle elementer er set udefra

Tegn. nr.: V16 bilag 3		Jegstrupvej 4B DK 7800 Skive Email: info@dan-alu.dk Hjemmeside: www.dan-alu.dk	Telefon: +45 9610 0011	Date: 03.02.2010	Konstruktør: JMK
			Telefax: +45 9610 0311	Målestok (Opstak):	Målestok (Snit): 1:1
Projekt nr.:		Kunde/Emne: Lodret snit bundkarm	Alle mål i: mm		
		Byggesag/Vedr.: DVC-mærkning	Godkendt af:		
Vi producerer i aluminium: vinduer og døre - butiksfacader - indgangspartier - udestuer - pyramider og special opgaver					

Papirformat: A4 210 x 297 mm

Type V 16
 1.0 fast karm m. sprosse
 Etape:1.0 Vinduer
 System:Hueck 1.0
 Set udefra



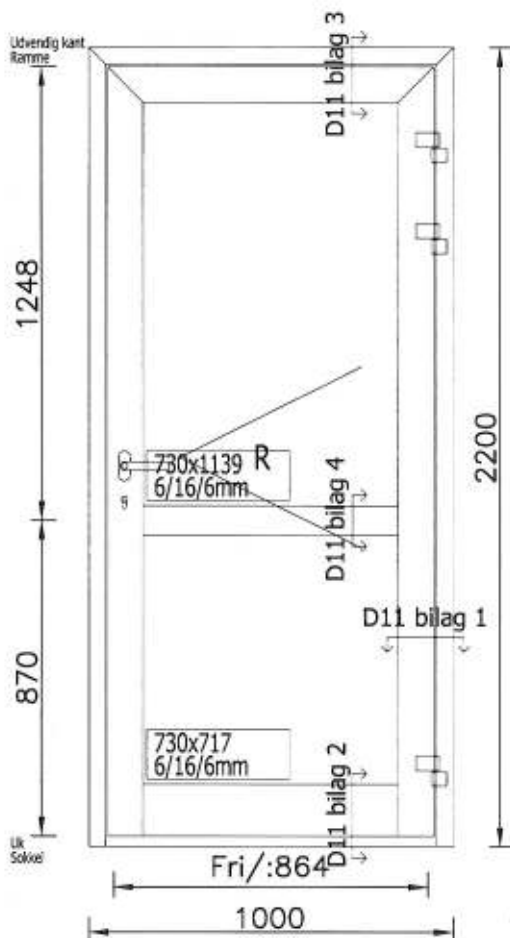
Min. udvendig karmmålt: 757x807 mm.
 Max. udvendig karmmålt: 1457x1757 mm.

Alle elementer er set udefra

Tegn. nr.: V16 bilag 4		Jegstrupvej 4B DK 7800 Skive Email: info@dan-alu.dk Hjemmeside: www.dan-alu.dk	Telefon: +45 9610 0011	Dato: 03.02.2010	Konstruktør: JMK
			Telefax: +45 9610 0311	Målestok (Opstalt):	Målestok (Snit): 1:1
Projekt nr.:	Kunde/Emne: Lodret snit sprosse	Alle mål i: mm			Godkendt af:
	Byggesag/Vedr.: DVC-mærkning	Vi producerer i aluminium: vinduer og døre - butiksfacader - indgangspartier - udestuer - pyramider og special opgaver			

Papirformat: A4 210 x 297 mm

Type D 11
 1.0 udadg. dør m. sprosse
 Etape:1.0 Døre
 System:Hueck 1.0
 Set udefra



Beslags & tilbehørsliste

- 1 Stk)911286Lås
- (3 Stk)EV1 Sølvfarvet99421102Hængsel 2-llg.20 mm
- 1 Stk)Rustfri stål99423731Slutblik
- (3 Stk)994269Tilbehørssæt hi.pl.2+
- (8 Stk)900024Skrue 16mm
- (4 Stk)903541Drænkappe
- (2 m)911019Gummi for glasning
- (12 m)911025Gummi for anslag
- (2 m)911026Gummi for glasning
- (2 Stk)911031T-forbinder f.5101
- (2 Stk)911032T-forbinder f.5101
- (20 Stk)911049Skrue 5x13 mm
- (6 m)911078Gummi for glasning
- (6 m)911081Gummi for udvendig glasning
- (1 m)911110Gummi
- (2 Stk)911196T-forbinder f.5215
- (2 Stk)911197T-forbinder f.5215
- (2 Stk)911276Gummi hjørne
- (3 Stk)911294Glasbro ^{510:100}/₃
- (9 Stk)911339Glasbro f.52125
- (4 Stk)911365Gummi hjørne
- (1 m)912028Gummi
- 2 Stk)912150Hjørneforbinder f.5211
- 2 Stk)912152Hjørneforbinder f.5212
- 2 Stk)912584Hjørneforbinder f.5212
- 2 Stk)912586Hjørneforbinder f.5212
- 1 Stk)994036Gummi hjørne

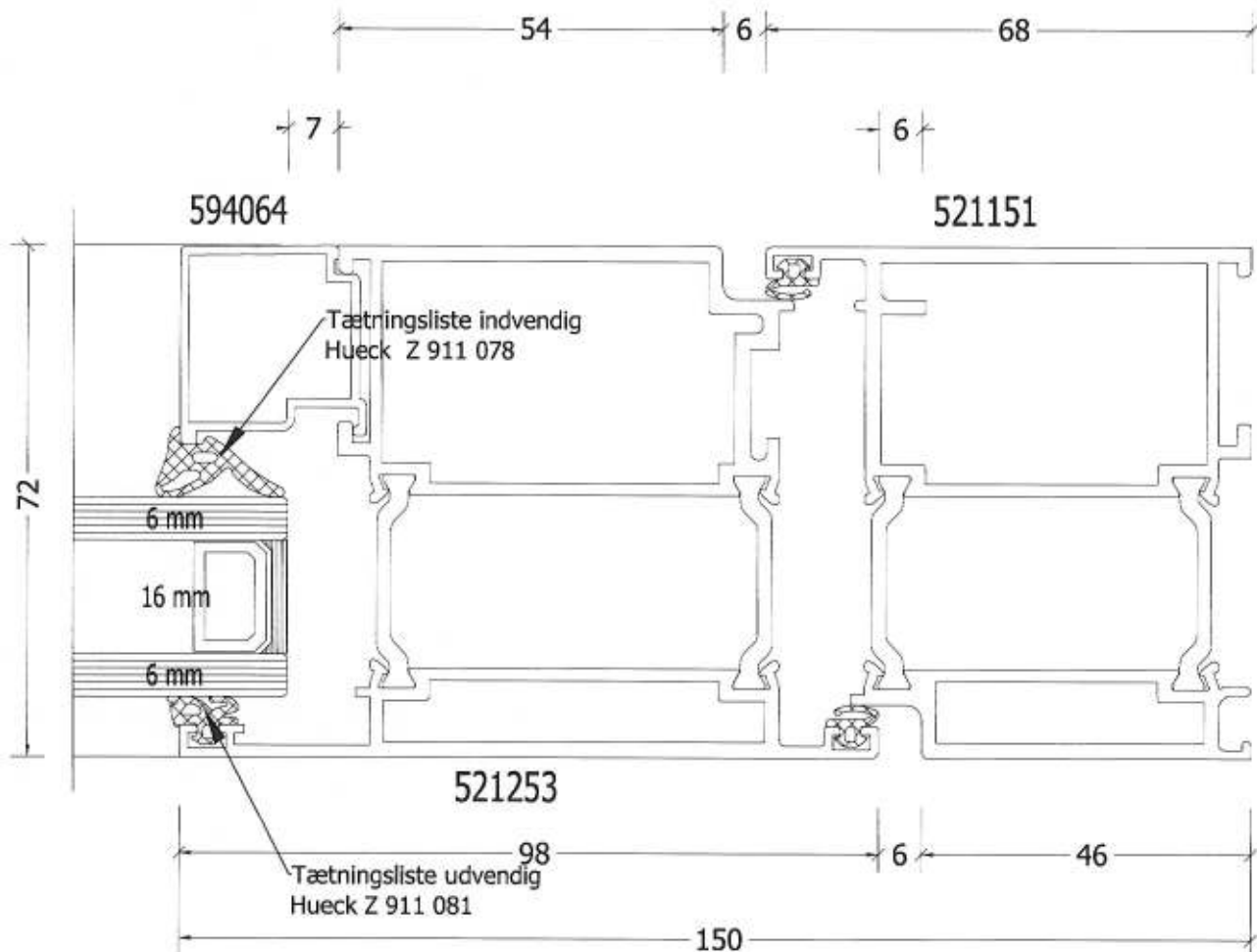
Min. udvendig rammemål: iht. BR 98
 Max. udvendig rammemål: 1300x2300 mm.
 Min. udvendig karmsmål: iht. BR 98
 Max. udvendig karmsmål: 1404x2404 mm.

Alle elementer er set udefra

Tegn. nr.: D11		Jegstrupvej 4B DK 7800 Skive	Telefon: +45 9610 0011 Telefax: +45 9610 0311	Dato: 10.02.2010	Konstruktør: JMK
		Email: info@dan-alu.dk Hjemmeside: www.dan-alu.dk		Målestok (Opstalt): 1:20	Målestok (Snit):
Projekt nr.:		Kunde/Emne: Opstalt + beslags og tilbehørsliste			Alle mål i: mm
		Byggesag/Vedr.: DVC-mærkning			Godkendt af:
Vi producerer i aluminium: vinduer og døre - butiksfacader - indgangspartier - udestuer - pyramider og special opgaver					

Papirformat: A4 210 x 297 mm

Type D 11
 1.0 udadg. dør m. sprosse
 Etape:1.0 Døre
 System:Hueck 1.0
 Set udefra

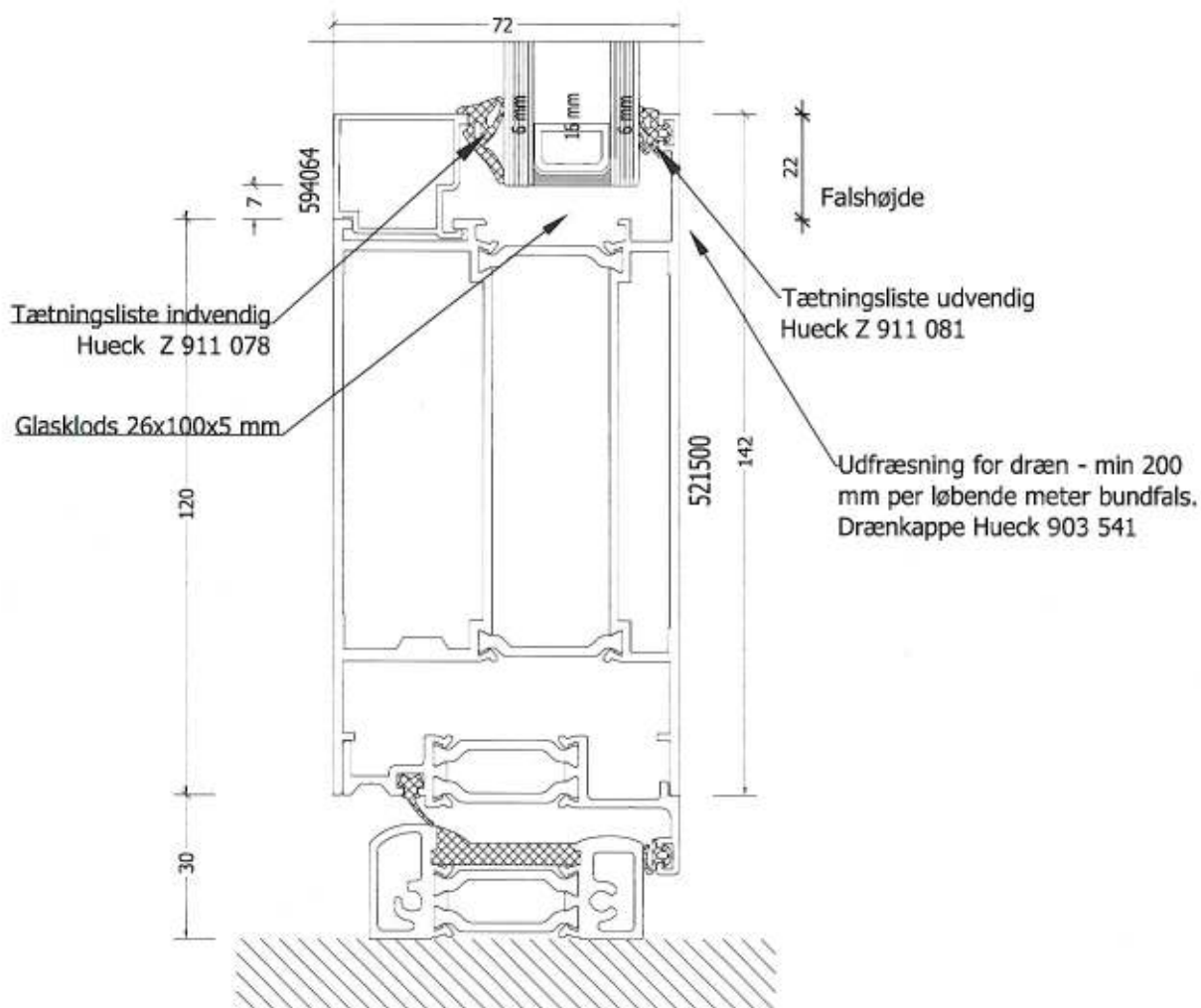


Min. udvendig rammemål: iht. BR 98
 Max. udvendig rammemål: 1300x2300 mm.
 Min. udvendig karm mål: iht. BR 98
 Max. udvendig karm mål: 1404x2404 mm.

Alle elementer er set udefra

Tegn. nr.: D11 bilag 1		Jegstrupvej 4B DK 7800 Skåve	Telefon: +45 9610 0011 Telefax: +45 9610 0311	Dato: 11.02.2010	Konstruktør: JMK
		Email: info@dan-alu.dk Hjemmeside: www.dan-alu.dk		Målestok (Opstalt):	Målestok (Snit): 1:1
Projekt nr.:		Kunde/Emne: Vandret snit sidekarm + ramme			Alle mål i: mm
		Byggesag/Vedr.: DVC-mærkning			Godkendt af:
Vi producerer i aluminium: vinduer og døre - butiksfacader - indgangspartier - udestuer - pyramider og special opgaver					

Type D 11
 1.0 udadg. dør m. sprosse
 Etape:1.0 Døre
 System:Hueck 1.0
 Set udefra



Min. udvendig rammemål: iht. BR 98
 Max. udvendig rammemål: 1300x2300 mm.
 Min. udvendig karm mål: iht. BR 98
 Max. udvendig karm mål: 1404x2404 mm.

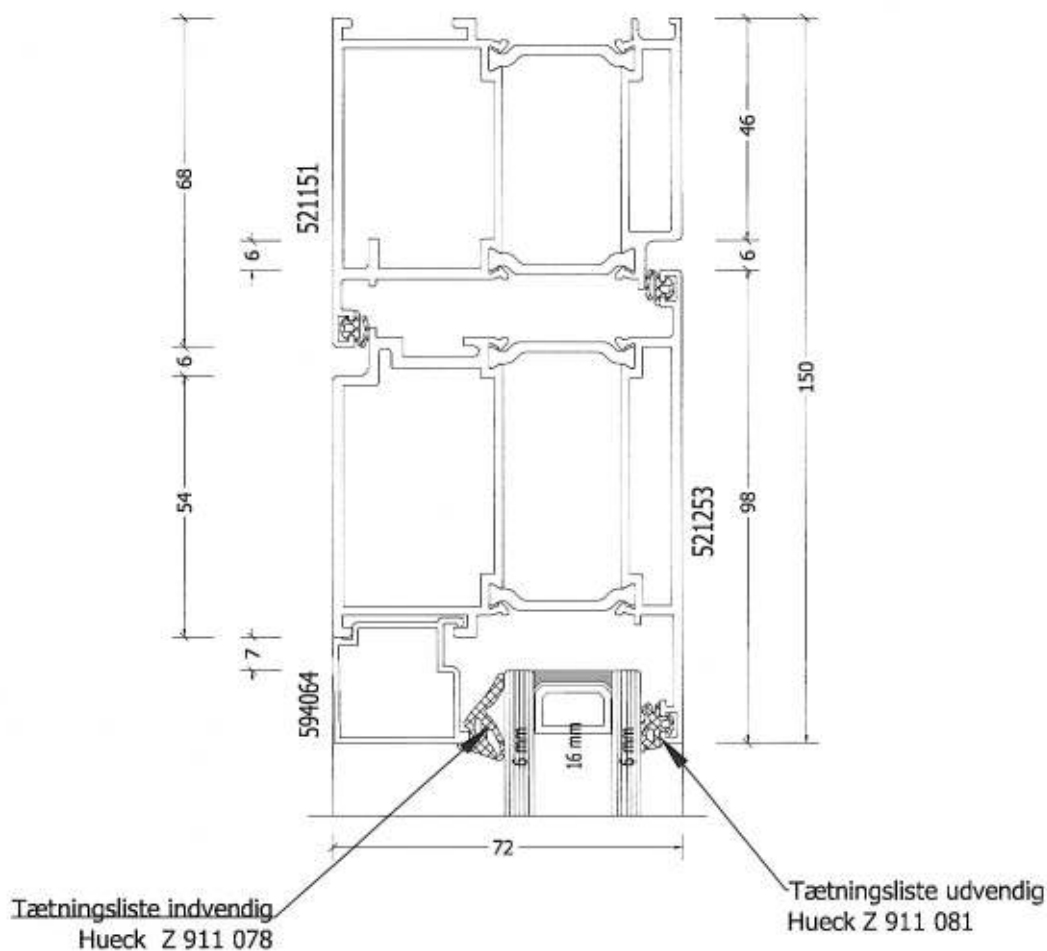
Alle elementer er set udefra

Tegn. nr.: D11 Bilag 2		Jegstrupvej 4B DK 7800 Skive	Telefon: +45 9610 0011 Telefax: +45 9610 0311	Dato: 11.02.2010	Konstruktør: JMK
		Email: info@dan-alu.dk Hjemmeside: www.dan-alu.dk		Målestok (Opstak):	Målestok (Snit): 1:1.5
Projekt nr.:		Kunde/Emne: Lodret snit bundkarm + ramme			Alle mål i: mm
		Byggesag/Vedr.: DVC-mærkning			Godkendt af:
Vi producerer i aluminium: vinduer og døre - butiksfacader - indgangspartier - udestuer - pyramider og special opgaver					

Papirformat: A4 210 x 297 mm

11-02-2010 10:56:28

Type D 11
 1.0 udadg. dør m. sprosse
 Etape:1.0 Døre
 System:Hueck 1.0
 Set udefra



Min. udvendig rammemål: iht. BR 98
 Max. udvendig rammemål: 1300x2300 mm.
 Min. udvendig karmsmål: iht. BR 98
 Max. udvendig karmsmål: 1404x2404 mm.

Alle elementer er set udefra

Tegn. nr.: D11 Bilag 3		Jegstrupvej 4B DK 7800 Skive Email: info@dan-alu.dk	Telefon: +45 9610 0011 Telefax: +45 9610 0311	Hjemmeside: www.dan-alu.dk	Dato: 11.02.2010	Konstruktør: JMK
					Målestok (Opstalt):	Målestok (Snit): 1:1.5
Projekt nr.:		Kunde/Emne: Lodret snit topkarm + ramme	Alle mål i: mm			
		Byggesag/Vedr.: DVC-mærkning	Godkendt af:			
Vi producerer i aluminium: vinduer og døre - butiksfacader - indgangspartier - udestuer - pyramider og special opgaver						

Papirformat: A4 210 x 297 mm

Type D 11
 1.0 udadg. dør m. sprosse
 Etape:1.0 Døre
 System:Hueck 1.0
 Set udefra



Min. udvendig rammemål: iht. BR 98
 Max. udvendig rammemål: 1300x2300 mm.
 Min. udvendig karmsmål: iht. BR 98
 Max. udvendig karmsmål: 1404x2404 mm.

Alle elementer er set udefra

Tegn. nr.: D11 Bilag 4		Jegstrupvej 48 DK 7800 Skive	Telefon: +45 9610 0011 Telefax: +45 9610 0311	Dato: 11.02.2010	Konstruktør: JMK
		Email: info@dan-alu.dk Hjemmeside: www.dan-alu.dk		Målestok (Opstift):	Målestok (Snit): 1:1.5
Projekt nr.:		Kunde/Emne: Lodret snit i sprosse			Alle mål i: mm
		Byggesag/Vedr.: DVC-mærkning			Godkendt af:
Vi producerer i aluminium: vinduer og døre - butiksfacader - indgangspartier - udestuer - pyramider og special opgaver					

Papirformat: A4 210 x 297 mm

11-02-2010 10:57:23