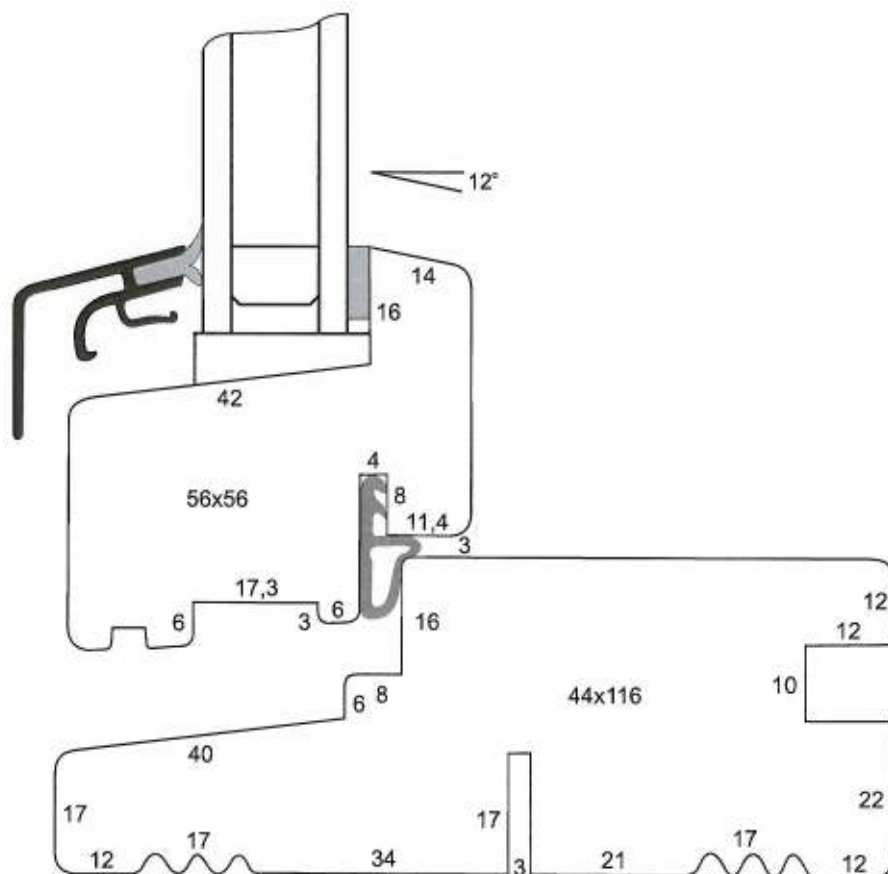




**Jeppesen**

Vinduer og døre

Mandal Allé 4 . 5500 Middelfart  
Tlf. 63 41 21 83 . Fax 64 41 30 83



Beskrivelse:

SNIT I BUNDKARM I TOPSTYRET  
VENDBART VINDUE

Der kan vælges mellem bondehusprofil  
og almindelig 12° profil

Tegning nr.: 2-04

Mål: 1 : 1

Dato: 10.02.2010 / jj

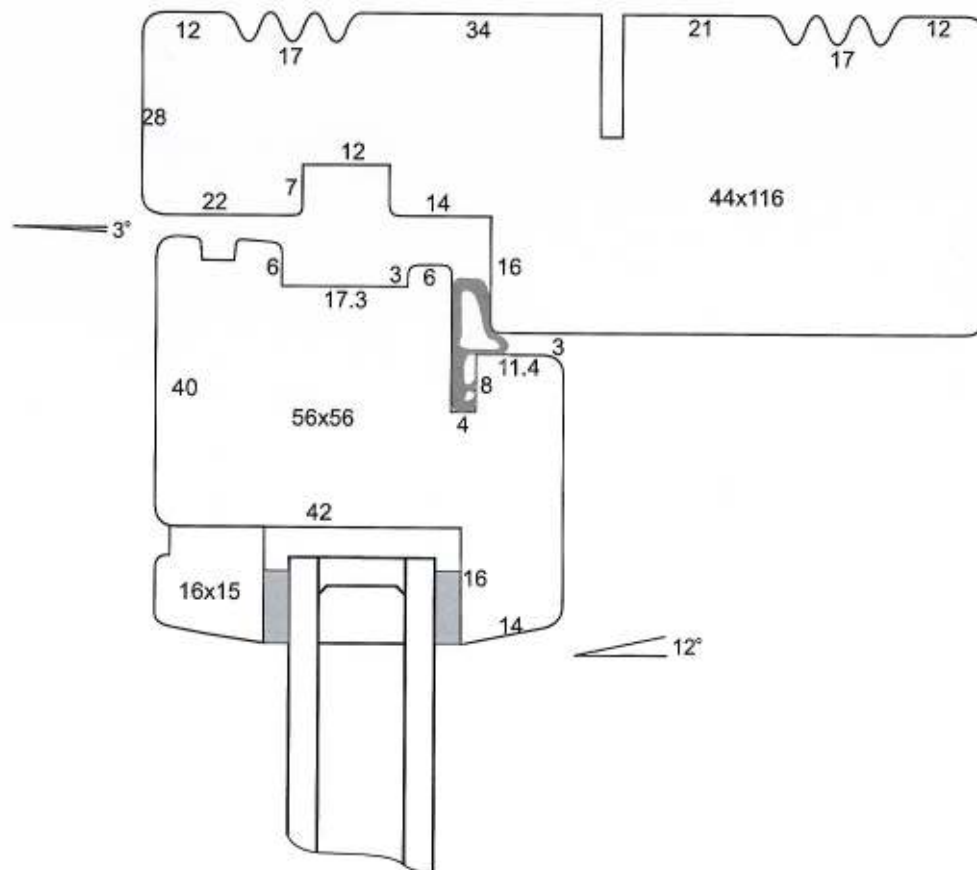
Revideret:



**Jeppesen**

Vinduer og døre

Mandal Allé 4 . 5500 Middelfart  
Tlf. 63 41 21 83 . Fax 64 41 30 83



Beskrivelse:

SNIT I OVERKARM

Der kan vælges mellem bondehusprofil  
og almindelig 12° profil

Tegning nr.: 2-01

Mål: 1 : 1

Dato: 10.02.2010 / jj

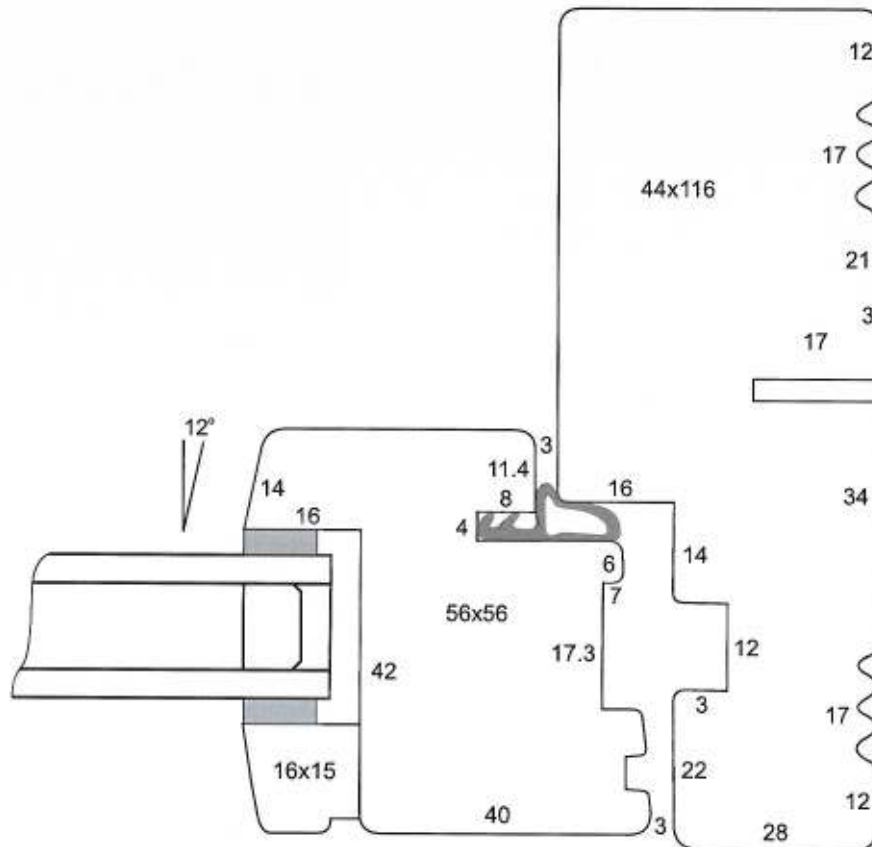
Revideret:



**Jeppesen**

Vinduer og døre

Mandal Allé 4 . 5500 Middelfart  
Tlf. 63 41 21 83 . Fax 64 41 30 83



Beskrivelse:

SNIT I SIDEKARM

Der kan vælges mellem bondehusprofil  
og almindelig 12° profil

Tegning nr.: 2-02

Mål: 1 : 1

Dato: 10.02.2010 / jj

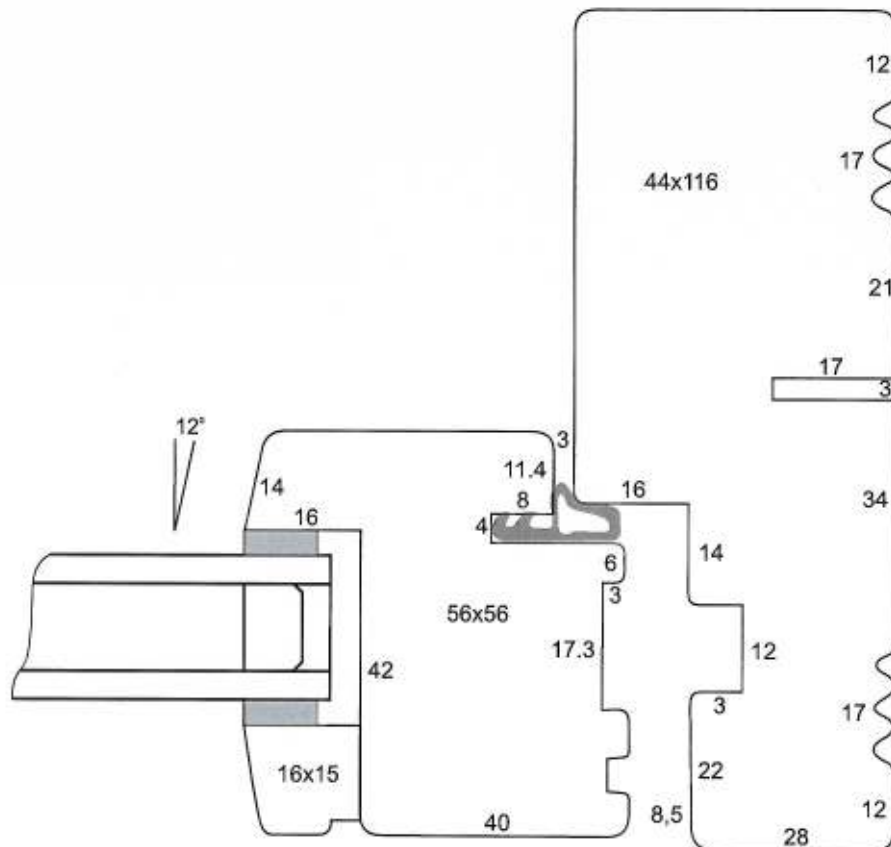
Revideret:



**Jeppesen**

Vinduer og døre

Mandal Allé 4 . 5500 Middelfart  
Tlf. 63 41 21 83 . Fax 64 41 30 83



Beskrivelse:

SNIT I SIDEKARM PÅ  
VENDBART VINDUE

Der kan vælges mellem bondehusprofil  
og almindelig 12° profil

Tegning nr.: 2-03

Mål: 1 : 1

Dato: 10.02.2010 / jj

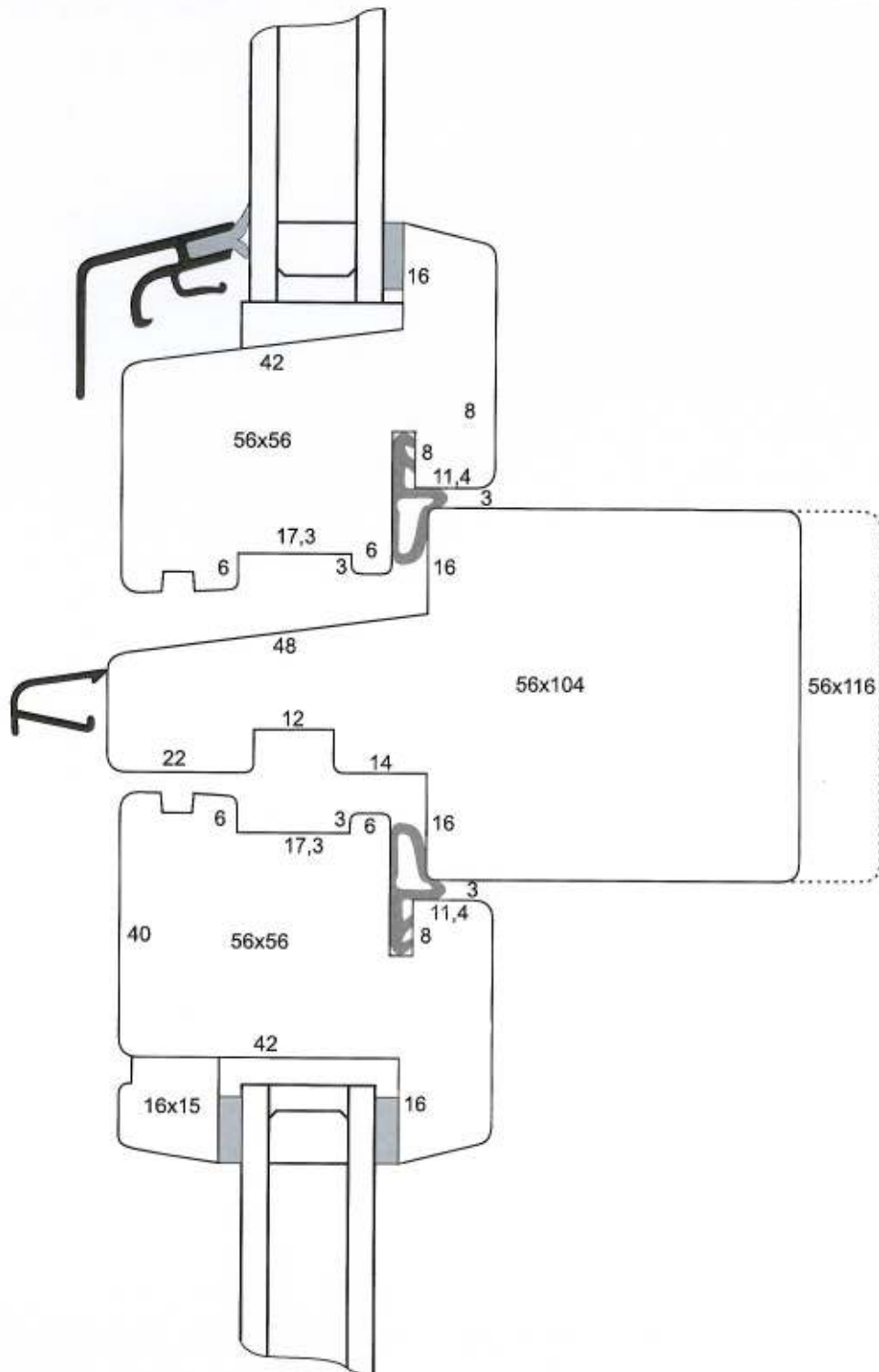
Revideret:



**Jeppesen**

Vinduer og døre

Mandal Allé 4 . 5500 Middelfart  
Tlf. 63 41 21 83 . Fax 64 41 30 83



Beskrivelse:

SNIT I VANDRET POST

Der kan vælges mellem bondehusprofil  
og almindelig 12° profil

Tegning nr.: 2-05

Mål: 1 : 1

Dato: 10.02.2010 / jj

Revideret:

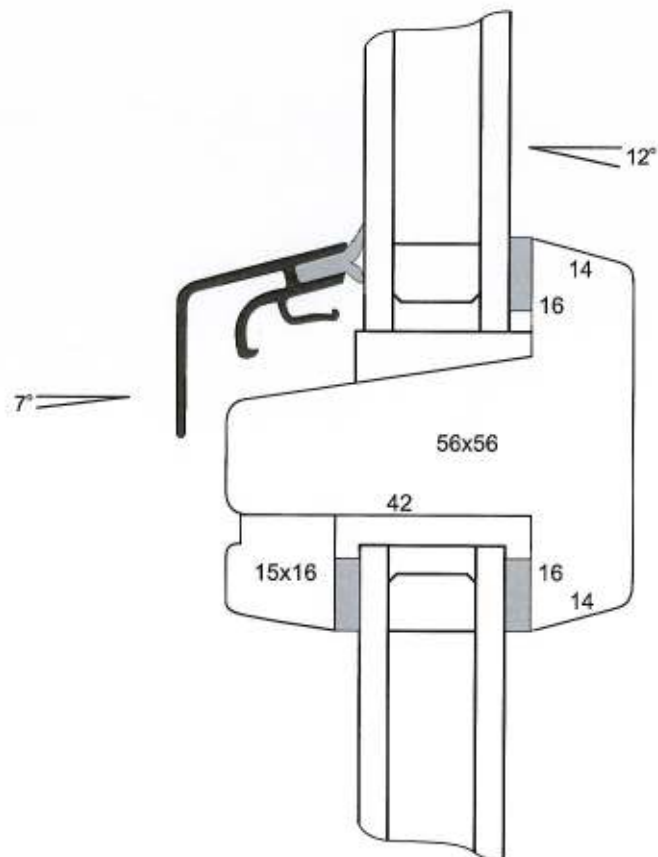




**Jeppesen**

Vinduer og døre

Mandal Allé 4 . 5500 Middelfart  
Tlf. 63 41 21 83 . Fax 64 41 30 83



Beskrivelse:

SNIT I VANDRET SPROSSE

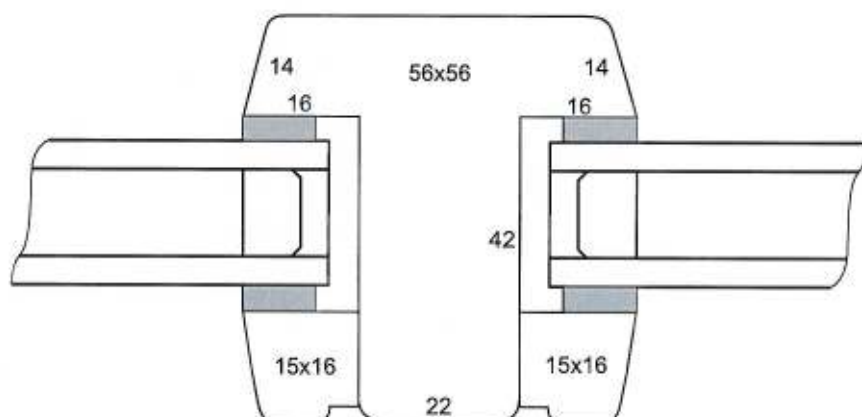
Der kan vælges mellem bondehusprofil  
og almindelig 12° profil

Tegning nr.: 2-07

Mål: 1 : 1

Dato: 10.02.2010 / jj

Revideret:



Beskrivelse:

SNIT I LODRET SPROSSE

Der kan vælges mellem bondehusprofil  
og almindelig 12° profil

Tegning nr.: 2-08

Mål: 1 : 1

Dato: 10.02.2010 / jj

Revideret:

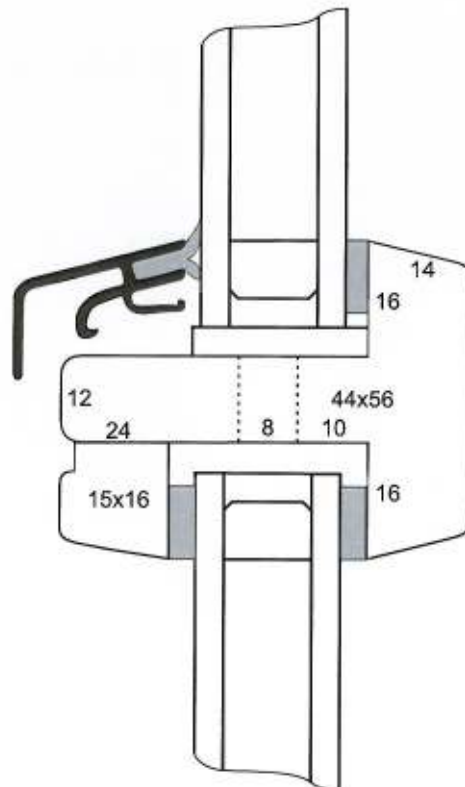




**Jeppesen**

Vinduer og døre

Mandal Allé 4 . 5500 Middelfart  
Tlf. 63 41 21 83 . Fax 64 41 30 83



Beskrivelse:

SNIT I VANDRET SPROSSE

Der kan vælges mellem bondehusprofil  
og almindelig 12° profil

Tegning nr.: 2-09

Mål: 1 : 1

Dato: 10.02.2010 / jj

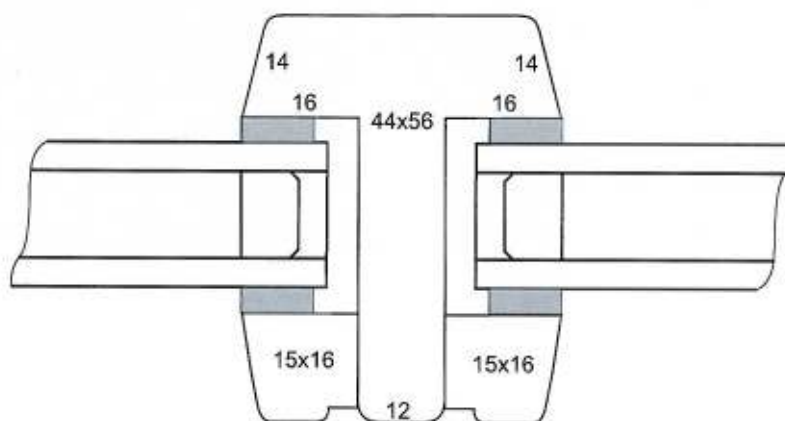
Revideret:



**Jeppesen**

Vinduer og døre

Mandal Allé 4 . 5500 Middelfart  
Tlf. 63 41 21 83 . Fax 64 41 30 83



Beskrivelse:

SNIT I LODRET SPROSSE

Der kan vælges mellem bondehusprofil  
og almindelig 12° profil

Tegning nr.: 2-10

Mål: 1 : 1

Dato: 10.02.2010 / jj

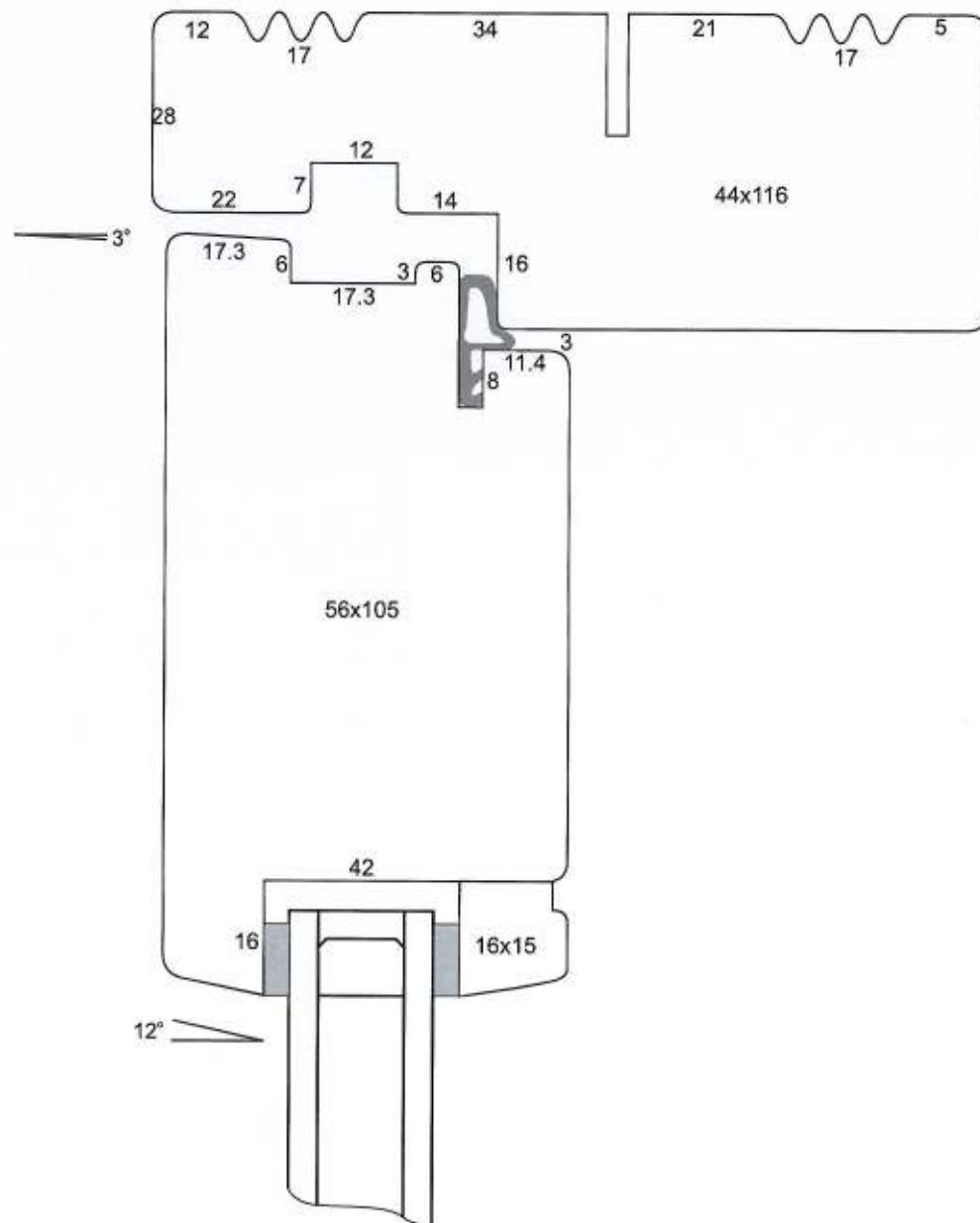
Revideret:



**Jeppesen**

Vinduer og døre

Mandal Allé 4 . 5500 Middelfart  
Tlf. 63 41 21 83 . Fax 64 41 30 83



Beskrivelse:

SNIT I SIDE/OVERKARM PÅ  
INDADGÅENDE DØR

Der kan vælges mellem bondehusprofil  
og almindelig 12° profil

Tegning nr.: 3-01

Mål: 1 : 1

Dato: 10.02.2010 / jj

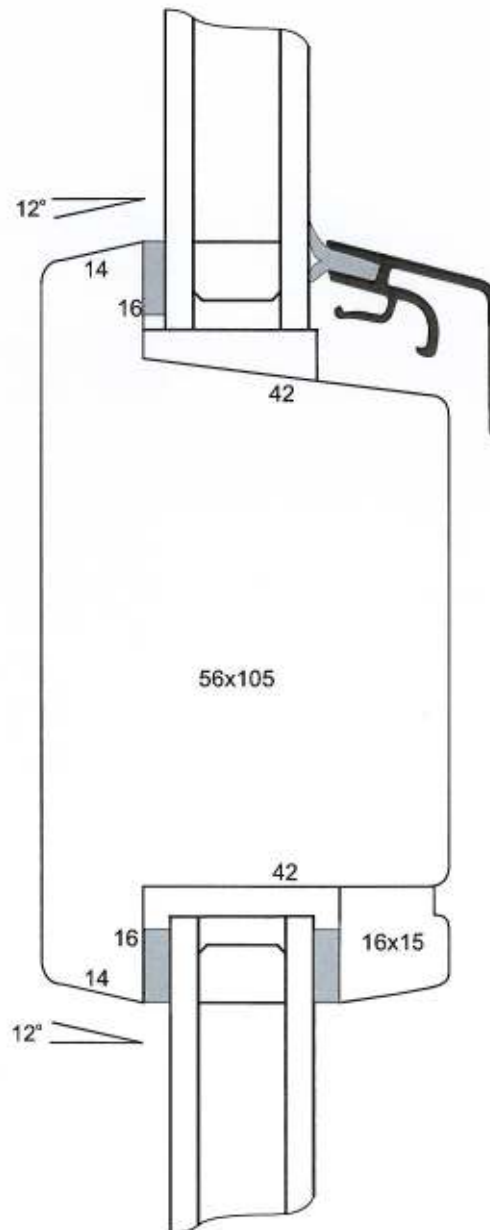
Revideret:



**Jeppesen**

Vinduer og døre

Mandal Allé 4 . 5500 Middelfart  
Tlf. 63 41 21 83 . Fax 64 41 30 83



Beskrivelse:

SNIT I VANDRET SPÆNDSTYKKE PÅ  
INDADGÅENDE DØR

Der kan vælges mellem bondehusprofil  
og almindelig 12° profil

Tegning nr.: 3-02

Mål: 1 : 1

Dato: 10.02.2010 / jj

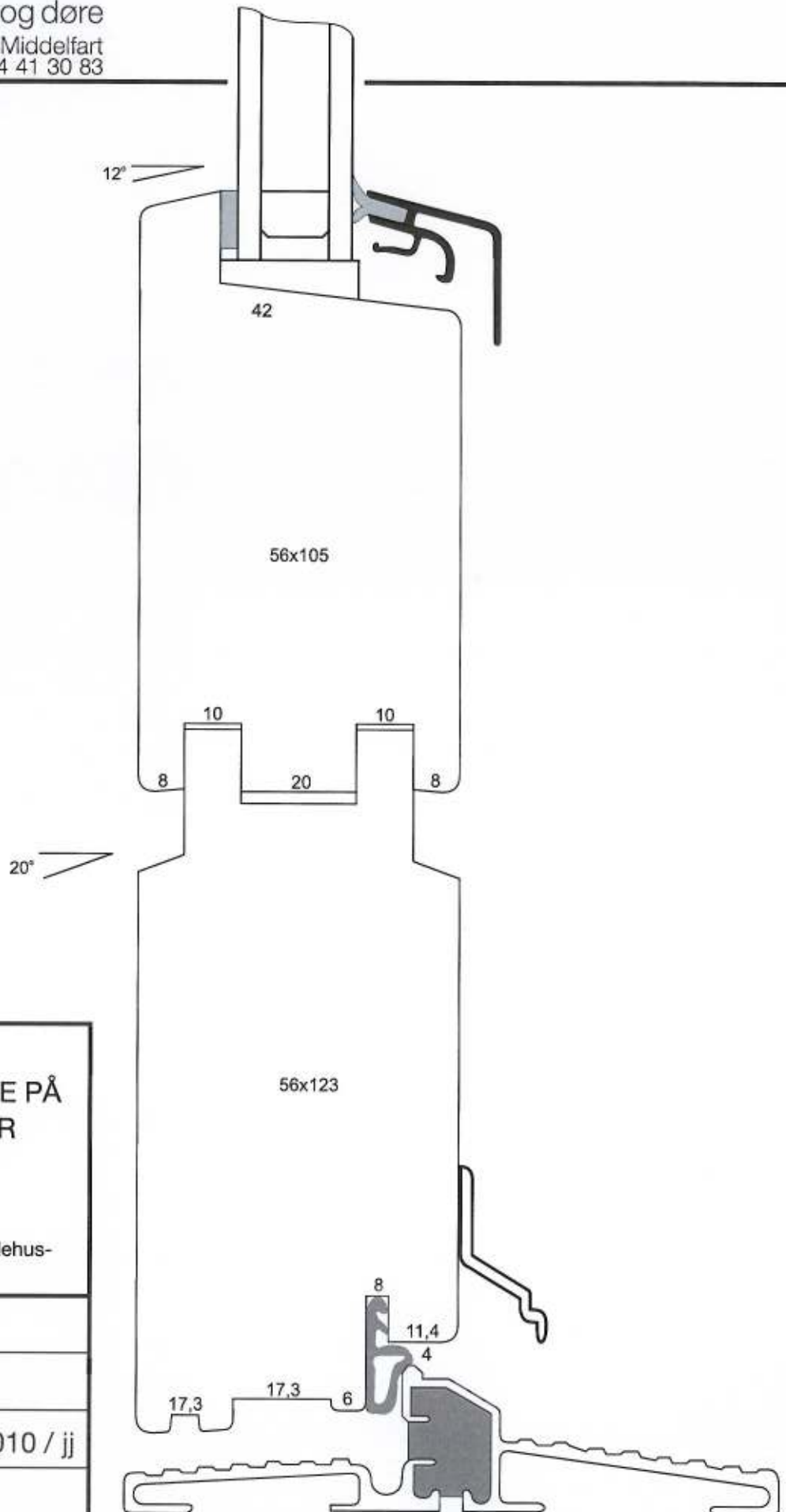
Revideret:



**Jeppesen**

Vinduer og døre

Mandal Allé 4 . 5500 Middelfart  
Tlf. 63 41 21 83 . Fax 64 41 30 83



Beskrivelse:

**SNIT I BUNDRAMME PÅ  
INDADGÅENDE DØR**

Der kan vælges mellem bondehus-  
profil og almindelig 12° profil

Tegning nr.: 3-03

Mål: 1 : 1

Dato: 10.02.2010 / jj

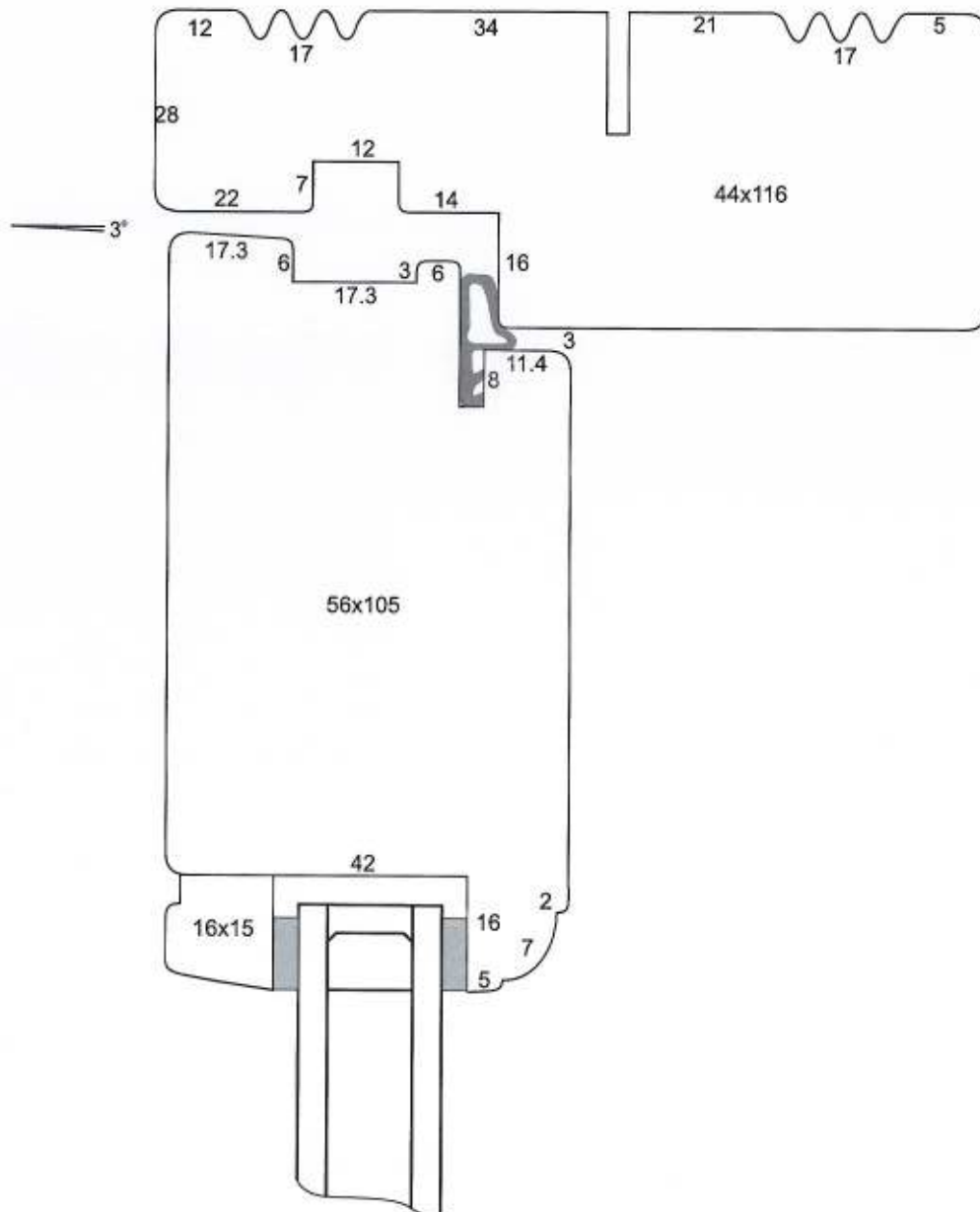
Revideret:



**Jeppesen**

Vinduer og døre

Mandal Allé 4 . 5500 Middelfart  
Tlf. 63 41 21 83 . Fax 64 41 30 83



Beskrivelse:

SNIT I SIDE/OVENKARM PÅ  
UDADGÅENDE DØR

Der kan vælges mellem bondehusprofil  
og almindelig 12° profil

Tegning nr.: 3-04

Mål: 1 : 1

Dato: 10.02.2010 / jj

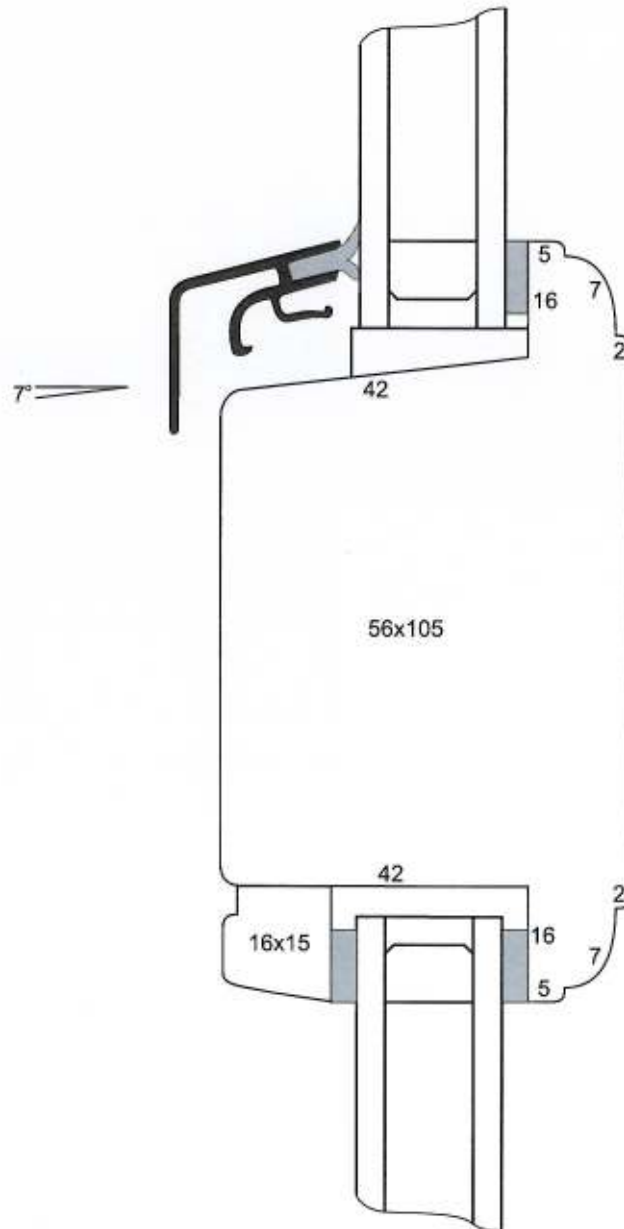
Revideret:



**Jeppesen**

Vinduer og døre

Mandal Allé 4 . 5500 Middelfart  
Tlf. 63 41 21 83 . Fax 64 41 30 83



Beskrivelse:

SNIT I VANDRET SPÆNDSTYKKE  
PÅ DØR

Der kan vælges mellem bondehusprofil  
og almindelig 12° profil

Tegning nr.: 3-05

Mål: 1 : 1

Dato: 10.02.2010 / jj

Revideret: