

Beskrivelse: **Palæprofil**

SNIT I OVERKARM

Tegning nr.: 6-01

Mål: 1 : 1

Dato: 11.02.2010 / jj

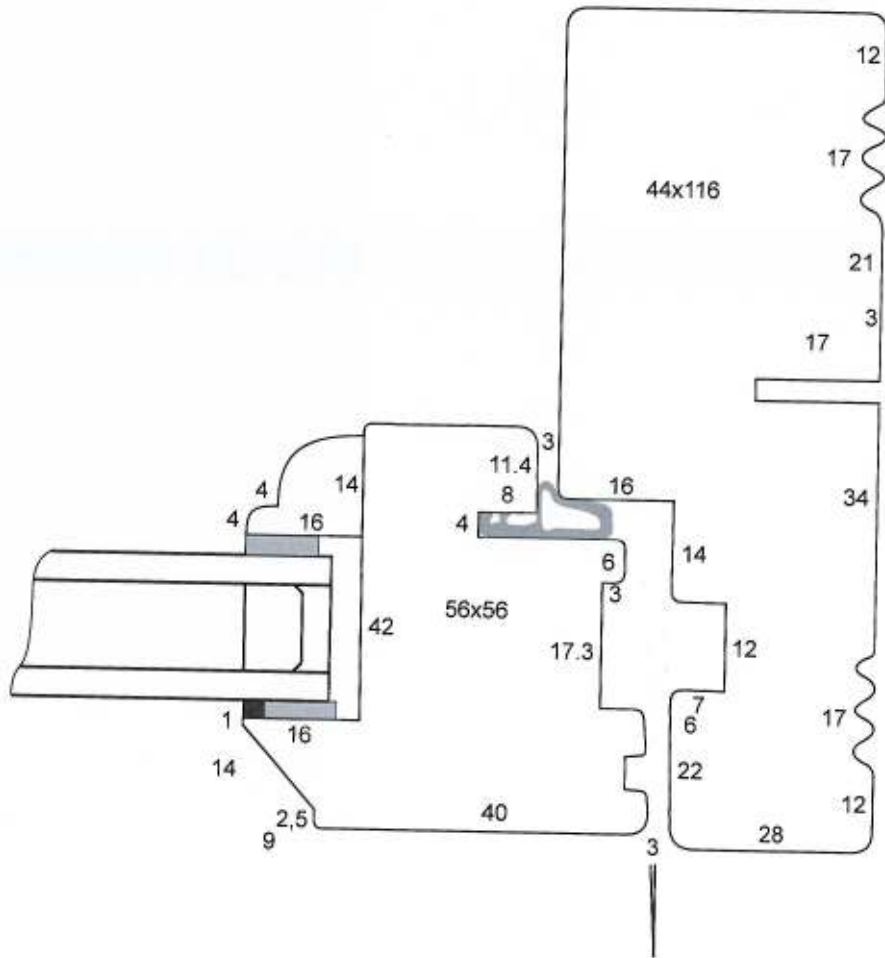
Revideret:



Jeppesen

Vinduer og døre

Mandal Allé 4 . 5500 Middelfart
Tlf. 63 41 21 83 . Fax 64 41 30 83



Beskrivelse: **Palæprofil**

SNIT I SIDEKARM

Tegning nr.: 6-02

Mål: 1 : 1

Dato: 11.02.2010 / jj

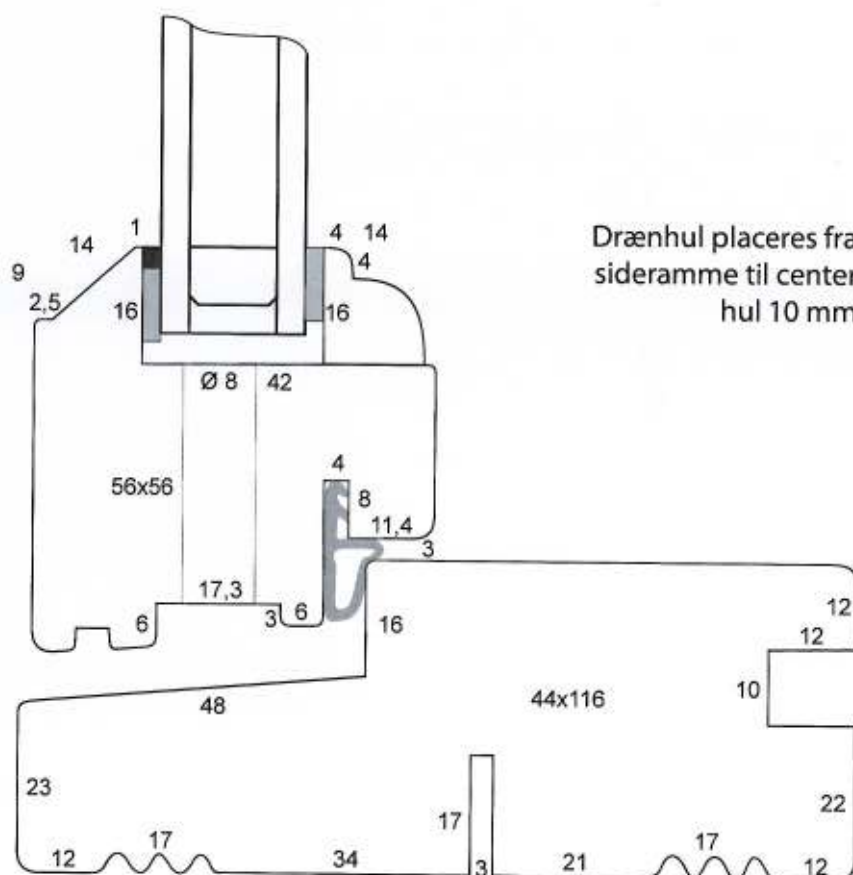
Revideret:



Jeppesen

Vinduer og døre

Mandal Allé 4 . 5500 Middelfart
Tlf. 63 41 21 83 . Fax 64 41 30 83



Drænhul placeres fra
sideramme til center
hul 10 mm

Beskrivelse: **Palæprofil**

SNIT I BUNDKARM

Tegning nr.: 6-04

Mål: 1 : 1

Dato: 11.02.2010 / jj

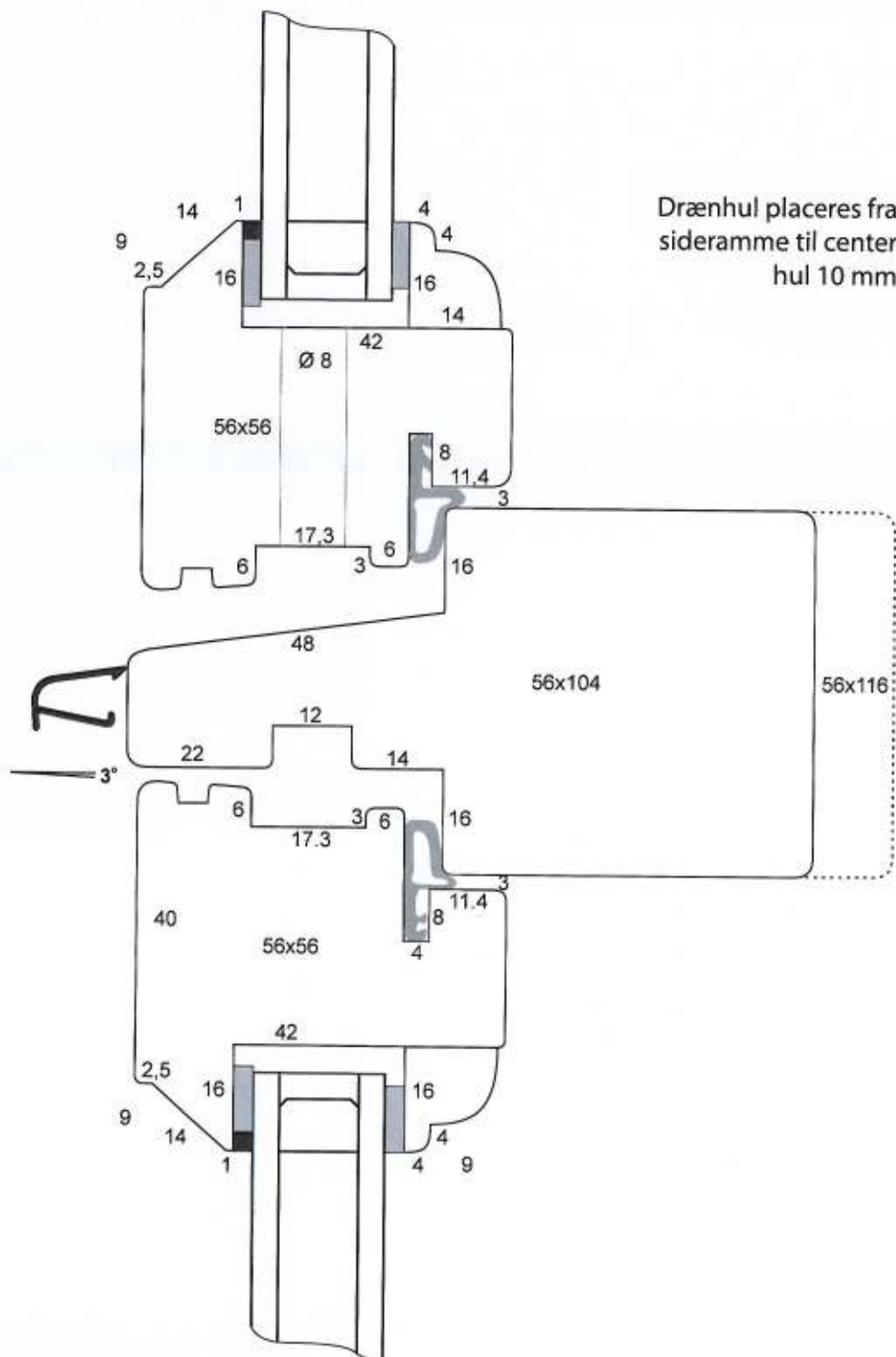
Revideret:



Jeppesen

Vinduer og døre

Mandal Allé 4 . 5500 Middelfart
Tlf. 63 41 21 83 . Fax 64 41 30 83



Drænhul placeres fra
sideramme til center
hul 10 mm

Beskrivelse: **Palæprofil**

SNIT I VANDRET POST

Tegning nr.: 6-05

Mål: 1 : 1

Dato: 11.02.2010 / jj

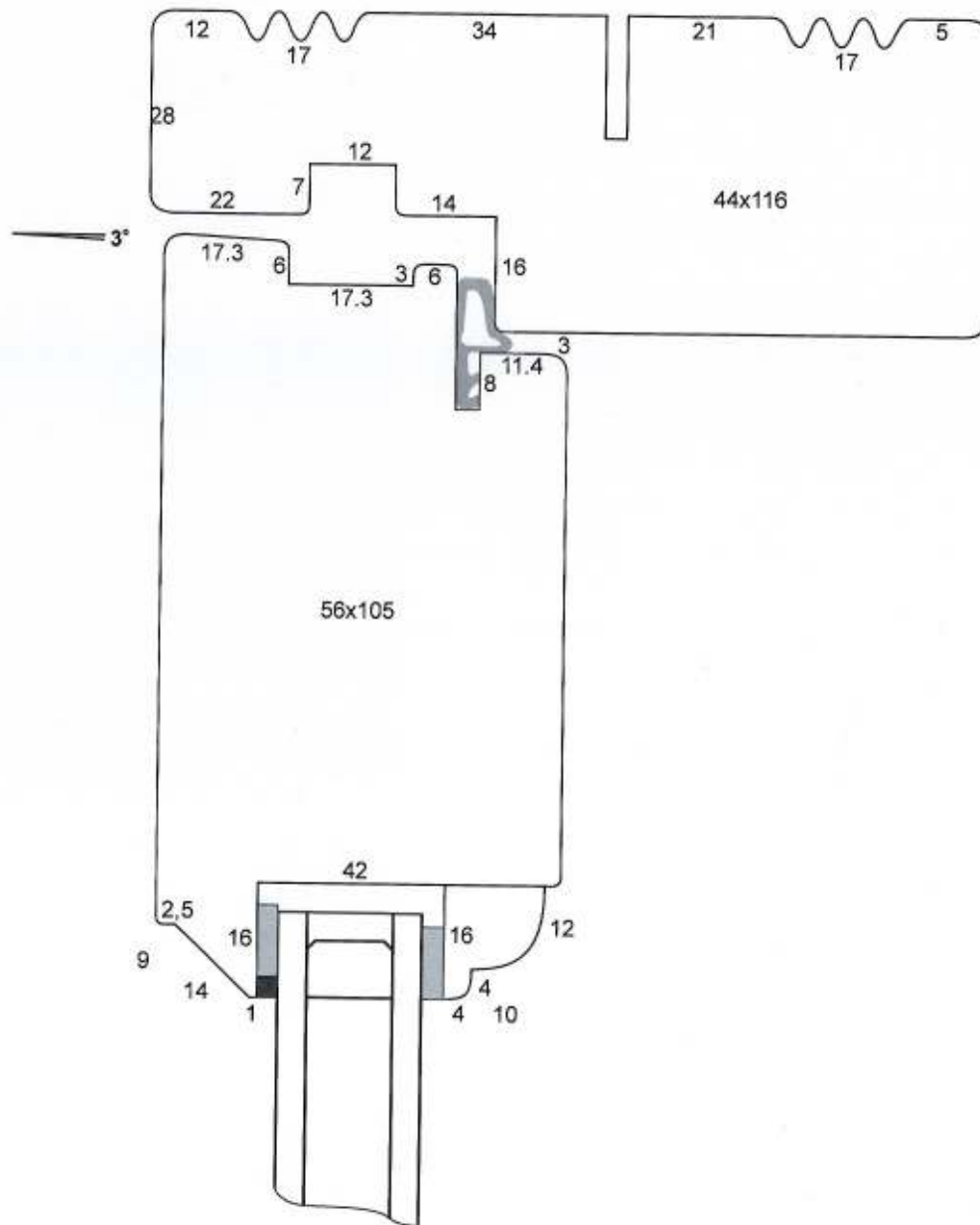
Revideret:



Jeppesen

Vinduer og døre

Mandal Allé 4 . 5500 Middelfart
Tlf. 63 41 21 83 . Fax 64 41 30 83



Beskrivelse: **Palæprofil**

SNIT I SIDE/OVERKARM PÅ
UDADGÅENDE DØR

Tegning nr.: 7-01

Mål: 1 : 1

Dato: 11.02.2010 / jj

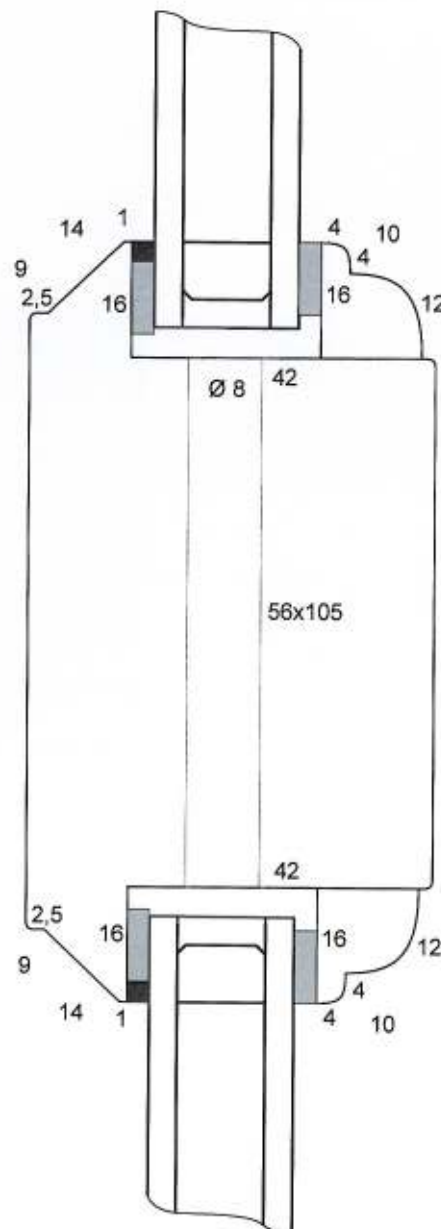
Revideret:



Jeppesen

Vinduer og døre

Mandal Allé 4 . 5500 Middelfart
Tlf. 63 41 21 83 . Fax 64 41 30 83



Drænhul placeres fra
sideramme til center
hul 10 mm

Beskrivelse: **Palæprofil**

SNIT I VANDRET SPÆNDSTYKKE PÅ
UDADGÅENDE DØR

Tegning nr.: 7-02

Mål: 1 : 1

Dato: 11.02.2010 / jj

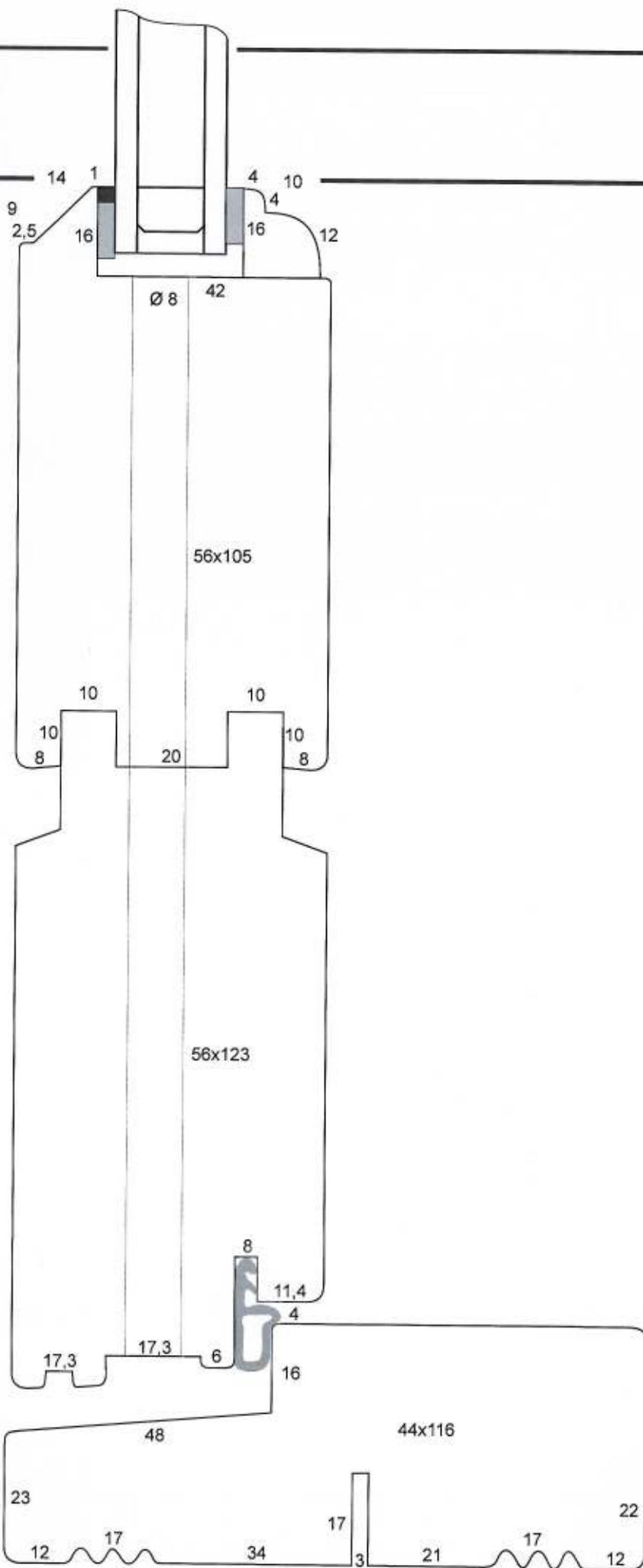
Revideret:



Jeppesen

Vinduer og døre

Mandal Allé 4 . 5500 Middelfart
Tlf. 63 41 21 83 . Fax 64 41 30 83



Beskrivelse: **Palæprofil**

SNIT I BUNDRAMME PÅ
UDADGÅENDE DØR

Tegning nr.: 7-03

Mål: 1 : 1

Dato: 11.02.2010 / jj

Revideret: